

# Ptačí hnízdo lanové, Ø100 cm, V=2,5 m

SW990101

**KOMPAN**  
Let's play

Položka č. SW990101-03

## Obecné informace o produktu

Rozměry DxŠxV	192x106x0 cm
Věková skupina	2+
Kapacita (uživatelé)	6
Možnosti barev	  



Dobře navržené sedáky jsou nezbytné pro pozitivní zážitek z houpání. Společnost KOMPAN je hrdá na to, že může představit naše dvě nové varianty ptačích hnízd. Obě se zaměřují na uživatelskou přívětivost, kvalitu dílčích komponentů a bezpečnost při nárazu. Nové sedáky jsou k dispozici ve variantách lanového sedáku nebo tvrdého lisovaného

sedáku.



Údaje se mohou změnit bez předchozího upozornění.

# Ptačí hnízdo lanové, Ø100 cm, V=2,5 m

SW990101



## Ptačí hnízdo

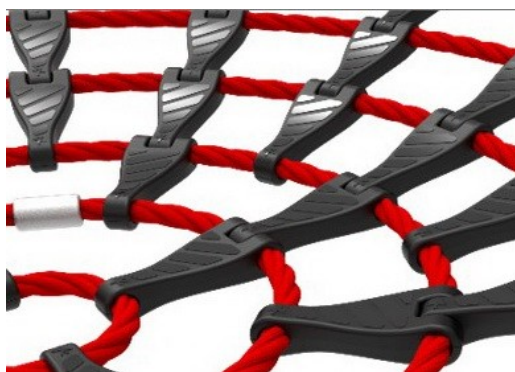
**Fyzická:** rozvíjí rovnováhu, koordinaci a prostorové vnímání. Houpavý pohyb procvičuje svaly paží, nohou a trupu a při seskoku posiluje hustotu kostí. **Sociálně-emoční:** prostorný sedák umožňuje, aby více dětí mohlo stát, ležet nebo sedět pohromadě, a je tak vhodný pro všechny. **Kognitivní:** u mladších dětí se rozvíjí chápání vztahu příčin a následků, rytmu a myšlení.



# Ptačí hnízdo lanové, Ø100 cm, V=2,5 m

SW990101

**KOMPAN**  
Let's play



Společnost KOMPAN navrhla ptačí ptačí hnízda tak, aby byla lehká a v souladu s celosvětovými bezpečnostními standardy. Měkké nárazníky s neklouzavým povrchem absorbují nárazy a činí sedák velmi uživatelsky přívětivým. Vybíráte si mezi lanovou verzí se zesíleným PA lanem nebo formovanou PE verzí. Oba jsou vybaveny nárazníky z měkké gumy.

Lanové smyčky sedadla jsou vyrobeny z jednoduchých pletených 16 mm PES lan. Polyesterová příze je z více než 95 % tvořena post-spotřebními materiály a je indukčně natavena na každé vlákno. PES má vysokou pevnost s vynikající odolností proti oděru a UV záření. Lanové smyčky jsou spojeny nylonovými (PA6) konektory.

Nárazníky jsou vyrobeny z jádra silného polypropylenu (PP) s měkčí vnější vrstvou termoplastické pryže (TPE). Díky měkkým nárazníkům pohlcujícím nárazy s protiskluzovým povrchem je kyvné sedadlo mimořádně uživatelsky přívětivé.

Položka č. SW990101-03

## Informace o instalaci

Maximální výška pádu	143 cm
Bezpečnostní povrchová plocha	17,3 m <sup>2</sup>
Celková doba instalace	0,5
Objem výkopu	0,00 m <sup>3</sup>
Objem betonu	0,00 m <sup>3</sup>
Hloubka základu (standard)	0 cm
Hmotnost dodávky	33 kg
Možnosti ukotvení	

## Informace o záruce

Řetězy	10 let
PE/PP komponenty	5 let
Lana & síť	10 let
Zaručené náhradní díly	10 let



Odolné houpačkové závěsy KOMPAN z nerezové oceli s anti-twist funkcí. Závěsy jsou připevněny k příčnému nosníku na svařované konzole se dvěma šrouby. Ložiska jsou zabudována se silikonovým mazivem a nepotřebují další mazání.

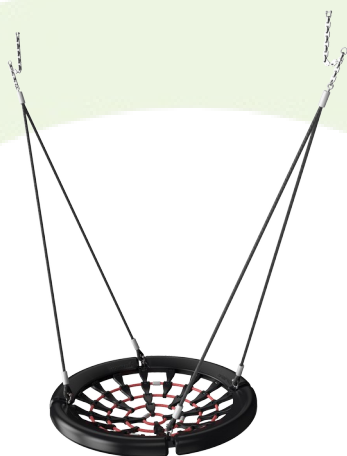
Horní řetěz a bezpečnostní řetěz jsou vyrobeny z vysoce kvalitní nerezové oceli, aby byla zajištěna trvanlivost výrobku.

Lana jsou vyrobeny z PA stabilizovaného proti UV záření s vnitřní ocelovou výztuží. Lano je indukčně ošetřeno, aby se vytvořilo silné spojení mezi ocelí a lanem, což vede k dobré odolnosti proti opotřebení.



# Data o Udržitelnosti

SW990101



Výrobní cyklus A1-A3	Celkové emise CO <sub>2</sub>	CO <sub>2</sub> e na kg	Recyklované materiály
	kg CO <sub>2</sub> e	kg CO <sub>2</sub> e/kg	%
SW990101-03	157,92	5,18	24,65

Celkovým rámcem uplatňovaným pro tyto faktory je Environmentální prohlášení o produktu (EPD), které kvantifikuje „environmentální informace o životním cyklu produktu a umožňuje srovnání mezi produkty, které plní stejnou funkci“ (ISO, 2006). Řídí se vnitřním uspořádáním a uplatňuje přístup k posuzování životního cyklu po celou fázi produktu od suroviny až po dokončení výroby (A1-A3).

## Kompan A/S

C.F. Tietgens Boulevard 32C  
DK-5220 Odense SØ  
Denmark



## Verification of CO<sub>2</sub> calculation of: Freestanding play equipment



Data version no. 2023-10-05

The CO<sub>2</sub> calculation and data are in compliance with the principles of a carbon footprint impact according to the GHG protocol (Greenhouse Gas Protocol), Scope 3, cradle to gate related to all individual components in the product category: "Freestanding play equipment" represented by item no.: KSW92011-0910.

(Scope 3 emissions include emission sources in the upstream and downstream value chain).

**Date: 30. October 2023 | Valid until: 30. October 2025**

Verified by:

Julie Marie Vejsgaard Larsen, LCA & EPD Consultant

Verification based on report: Validation of CO<sub>2</sub> calculation of 9 categories of Kompan product line, version 1.0, prepared by: Bureau Veritas HSE, Denmark: Julie M. V. Larsen.

**Publication date: 30. October 2023**

By Bureau Veritas HSE  
www.bureauveritas.dk  
+45 7731 1000



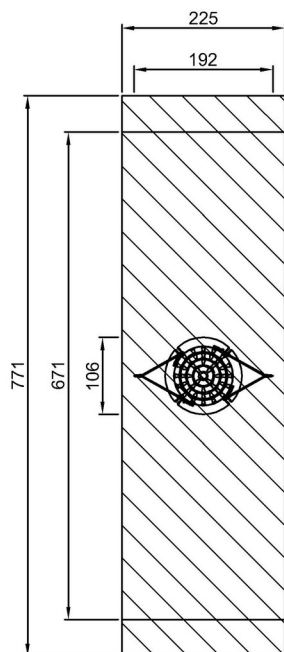
# Ptačí hnízdo lanové, Ø100 cm, V=2,5 m

SW990101

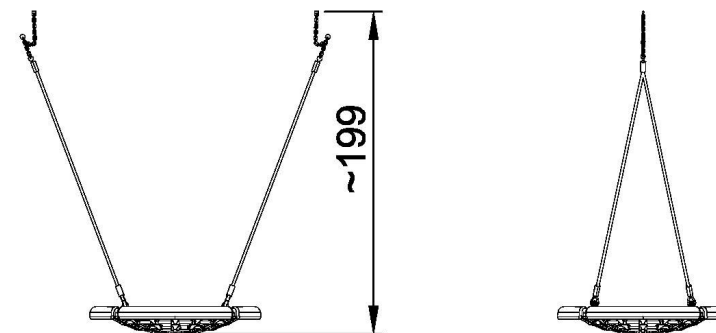
**KOMPAN**  
Let's play

\* Maximální výška pádu | \*\* Celková výška | \*\*\* Bezpečnostní povrchová plocha

\* Maximální výška pádu | \*\* Celková výška



SW990101  
\*\*\*17.3m<sup>2</sup>



SW990101  
1:100

[Kliknutím zobrazíte poměr zobrazení POHLED SHORA](#)

[Kliknutím zobrazíte poměr stran BOČNÍ POHLED](#)