

Mødested med bænke

PCM703

KOMPANI
Let's play



Varenr. PCM703-0902

Generel produktinformation

Dimensioner LxBxH	306x132x170 cm
Alder	4+
Antal brugere	6
Farvemuligheder	●



Dette mødested er et rigtig godt sted at slappe af. Designet appellerer til de ældre børn og er designet med afsæt i forskning. Når man designer mødesteder, især til teenagere, er det vigtigt at gøre det relativt gennemsigtigt samtidig med at man føler sig isoleret. Netop dette er grunden til at mødestedet har åbninger i ryglænet så man kan holde øje med hvad der nærmer sig.



Mødested med bænke

PCM703



Flere bænke

Social-emotionelle evner: her kan man mødes og tage et hvil fra legen.



Mødested med bænke

PCM703



Paneler af 19 mm EcoCore™. EcoCore™ er et meget holdbart materiale, som ikke kun kan genbruges efter brug, men som også består af materiale, der er produceret af +95 % genanvendt materiale fra fødevareemballageaffald.



Stepsene er lavet af højtrykslaminat HPL med en tykkelse på 17,8 mm og skridsikker overfladetekstur i henhold til EN 438-6. KOMPAN HPL har høj slidstyrke for at sikre lang levetid i alle klimaer.



Ståloverfladerne er varmgalvaniseret indvendigt og udvendigt med blyfri zink. Galvaniseringen har fremragende korrosionsbestandighed i udendørs miljøer og kræver lav vedligeholdelse.



Stålstolper er galvaniseret indvendigt og udvendigt med pulverlakeret topfinish. Dette giver en ultimativ korrosionsbestandighed i alle klimaer i hele verden.

Varenr. PCM703-0902

Installationsinformation

Maks. faldhøjde	42 cm
Faldområde	20,3 m ²
Installationstid (timer)	5,6
Udgravningsmængde	0,11 m ³
Betonmængde	0,04 m ³
Forankringsdybde	85 cm
Fragtvægt	189 kg
Forankringsmuligheder	I jorden ✓ Overflade ✓

Garanti

EcoCore HDPE	Livstid
Stolpe	10 år
Garanterede reservedele	10 år



Bæredygtighedsdata

PCM703



Vugge-til-port A1-A3	Total CO ₂ udledning	CO ₂ e/kg	Genanvendte materialer
	kg CO ₂ e	kg CO ₂ e/kg	%
PCM703-0902	338,73	2,63	49,82

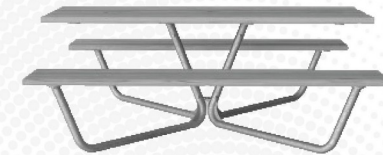
Den overordnede ramme for disse faktorer er Environmental Product Declaration (EPD), som kvantificerer "miljøoplysninger om et produkts livscyklus og muliggør sammenligninger mellem produkter, der opfylder samme funktion" (ISO, 2006). Dette følger strukturen og anvender en livscyklusvurderingstilgang til hele produktfasen fra råvarer til fremstilling (A1-A3))

Kompan A/S

C.F. Tietgens Boulevard 32C
DK-5220 Odense SØ
Denmark



Verification of CO₂ calculation of: Park



Data version no. 2023-10-05

The CO₂ calculation and data are in compliance with the principles of a carbon footprint impact according to the GHG protocol (Greenhouse Gas Protocol), Scope 3, cradle to gate related to all individual components in the product category: "Park" represented by item no.: PAR4070-0001.

(Scope 3 emissions include emission sources in the upstream and downstream value chain).

Date: 30. October 2023 | Valid until: 30. October 2025

Verified by:

Julie Marie Vejsgaard Larsen, LCA & EPD Consultant

Verification based on report: Validation of CO₂ calculation of 9 categories of Kompan product line, version 1.0, prepared by: Bureau Veritas HSE, Denmark: Julie M. V. Larsen.

Publication date: 30. October 2023

By Bureau Veritas HSE
www.bureauveritas.dk
+45 7731 1000

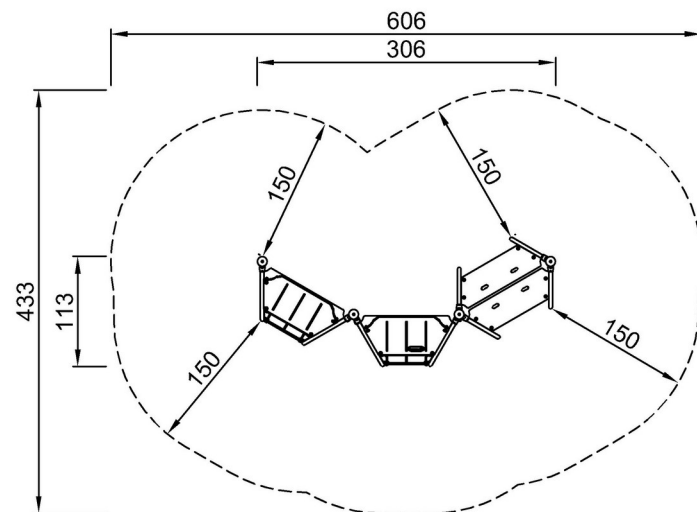


Mødested med bænke

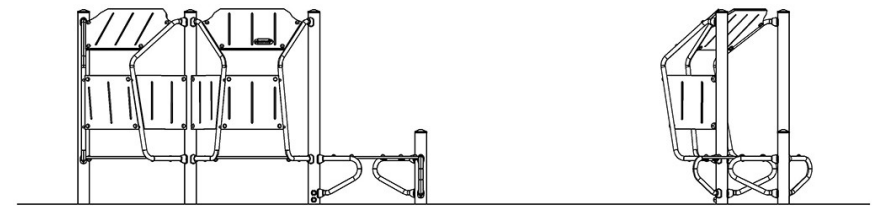
PCM703

* Maks. faldhøjde | ** Samlet højde | *** Faldområde

* Maks. faldhøjde | ** Samlet højde



PCM703-0902
*42cm
**170cm
***20.9m²



PCM703-0902

[Klik for at se FRA OVEN](#)

[Klik for at se FRA SIDEN](#)