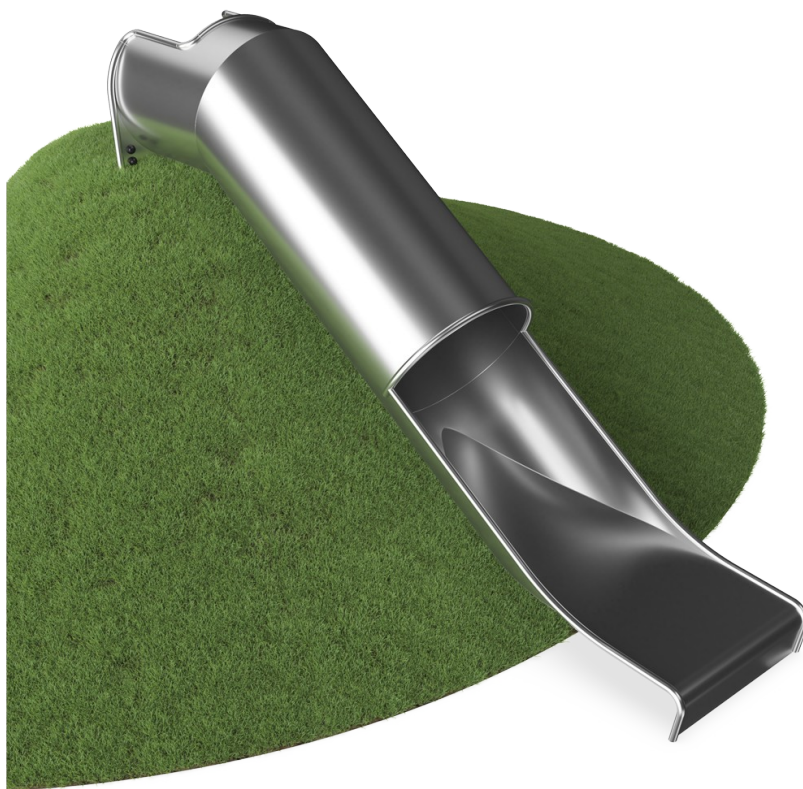


Talud buisglijbaan, H:1,5m

COR71003

KOMPAN
Let's play



Item nummer COR710031-0400

Algemene Product Informatie

Afmetingen LxBxH	366x84x79 cm
Leeftijdsgroep	3+
Speelcapaciteit	2
Kleuropties	●



De Talud buisglijbaan H:1,5m is buitengewoon aantrekkelijk voor kinderen. Ze krijgen er geen genoeg van en willen elke keer weer opnieuw de heuvel opklimmen, en weer met de buisglijbaan naar beneden suizen. De glijbaan is een echte blikvanger in speeltuinen en kinderen genieten enorm van de spannende glijtocht naar beneden. Glijden stimuleert de ontwikkeling van belangrijke motorische

vaardigheden zoals ruimtebesef en evenwichtsgevoel. Kinderen hebben deze vaardigheden nodig om risico's en afstanden goed in te kunnen schatten. Dit voorkomt veel valpartijen en ongelukken. Kinderen vinden het erg spannend om zich van de hoge buisglijbaan naar beneden te laten glijden, en zijn trots en blij als ze beneden weer op beide benen staan. Dit is zeer goed voor hun sociaal-

emotionele ontwikkeling, vooral omdat zij tijdens hun spannende glijtochten leren dat het belangrijk is om samen te werken en om de beurt te gaan. Vriendjes kunnen samen van de brede glijbaan afglijden. Het uitglijgedeelte is extra lang, om kinderen een veilig gevoel te geven.



Talud buisglijbaan, H:1,5m

COR71003

KOMPAN
Let's play



Met 35° is de glijbaan in de optimale hoek gepositioneerd om zowel glijplezier als veiligheid te garanderen.



Om beter te kunnen inspelen op de verschillende terreinen, zijn de hellingsbanen beschikbaar in 9 lengtes van 1 - 3 m.

Item nummer COR710031-0400

Installatie informatie

Max. valhoogte	100 cm
Veiligheidszone	15,0 m ²
Totale installatietijd	5,8
Graafwerk (vol.)	0,70 m ³
Benodigd beton	0,36 m ³
Verankeringsdiepte	100 cm
Verzendingsgewicht	320 kg
Verankeringsopties	In-ground ✓

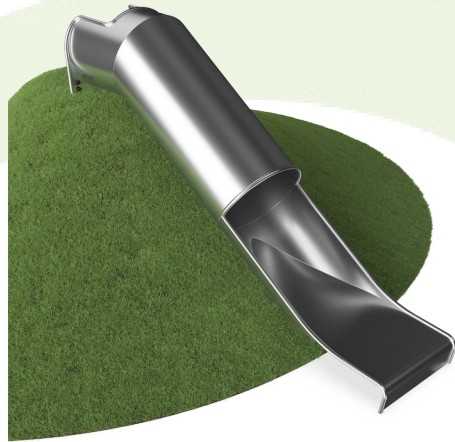
Garantie informatie

Gegarandeerde reserveonderdelen	10 jaar
Roestvast stalen glijbaan	10 jaar



Sustainability Data

COR71003



Cradle to Gate A1-A3	Total CO ₂ emission	CO ₂ e/kg	Recycled materials
	kg CO ₂ e	kg CO ₂ e/kg	%
COR710031-0400	1.085,01	3,39	64,94

The overall framework applied for these factors is the Environmental Product Declaration (EPD), which quantifies "environmental information on the life cycle of a product and enable comparisons between products fulfilling the same function" (ISO, 2006). This follows the structure and applies a Life-Cycle Assessment approach to the entire Product stage from raw material through manufacturing (A1-A3))

Kompan A/S
 C.F. Tietgens Boulevard 32C
 DK-5220 Odense SØ
 Denmark



Verification of CO₂ calculation of: Freestanding play equipment



Data version no. 2023-10-05

The CO₂ calculation and data are in compliance with the principles of a carbon footprint impact according to the GHG protocol (Greenhouse Gas Protocol), Scope 3, cradle to gate related to all individual components in the product category: "Freestanding play equipment" represented by item no.: GXY916012-3417.

(Scope 3 emissions include emission sources in the upstream and downstream value chain).

Date: 30. October 2023 | Valid until: 30. October 2025

Verified by:

Julie Marie Vejsgaard Larsen, LCA & EPD Consultant

Verification based on report: Validation of CO₂ calculation of 9 categories of Kompan product line, version 1.0, prepared by: Bureau Veritas HSE, Denmark: Julie M. V. Larsen.

Publication date: 30. October 2023

By Bureau Veritas HSE
 www.bureauveritas.dk
 +45 7731 1000

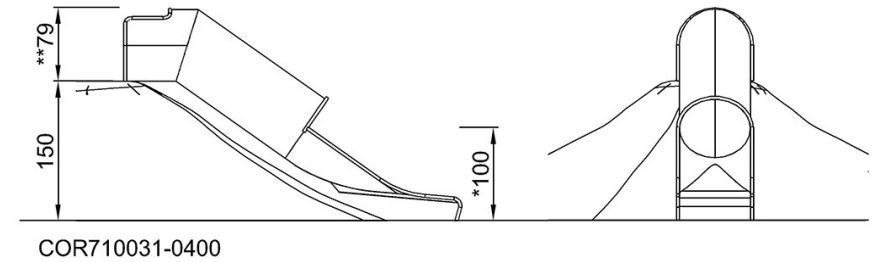
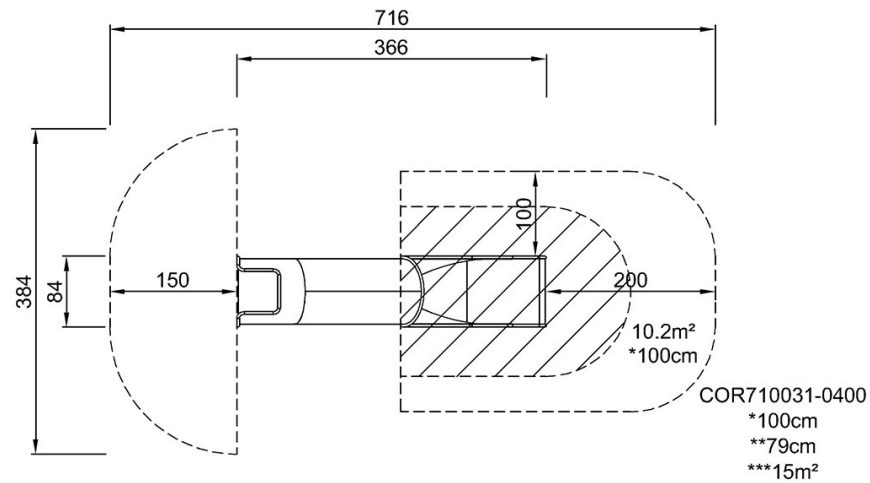


Talud buisglijbaan, H:1,5m

COR71003

Max. valhoogte | Totale Hoogte | Veiligheidszone

Max. valhoogte | Totale Hoogte



[Bekijk BOVENAANZICHT](#)

[Bekijk ZIJAANZICHT](#)