


# Gungbräda med fjädrar

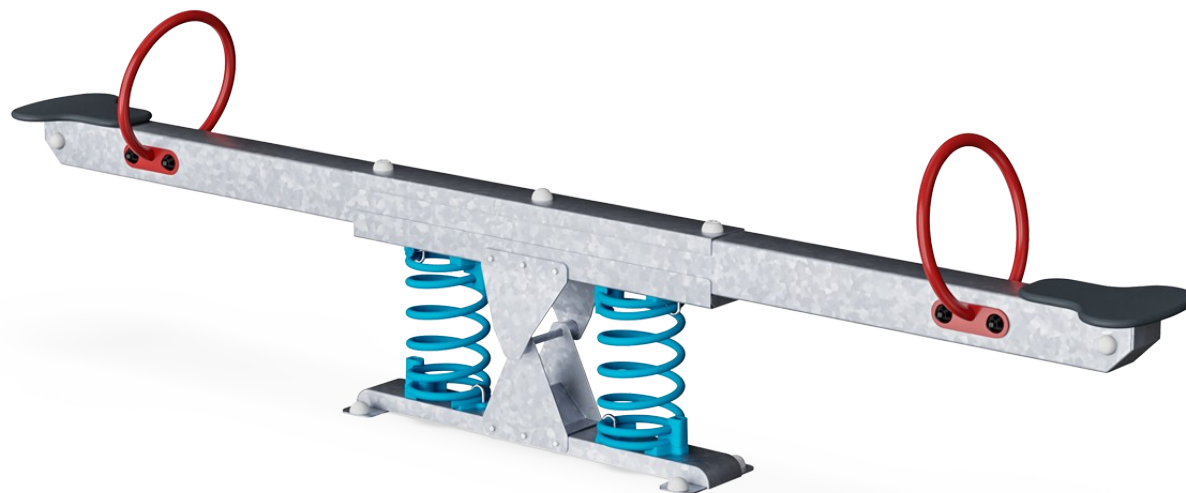
KPL111

**KOMPANI**  
Let's play

Artikelnr. KPL111-0402

## Generell produktinformation

Dimension LxWxH	37x309x83 cm
Åldersgrupp	3+
Kapacitet (användare)	2
Färgalternativ	



Gungbrädan är en spännande klassiker på lekplatsen. Att gunga utvecklar rumsuppfattning, rytmkänsla och benmuskler. Aktiviteten främjar också viktiga motoriska färdigheter som hjälper barnen att navigera säkert runt i sin omgivning. När barnen gungar på gungbrädan övas även social-emotionella färdigheter eftersom barnen måste turas om,

samarbeta och visa hänsyn. De kan också inspireras av varandra, och våga prova någonting de aldrig vågat förut.



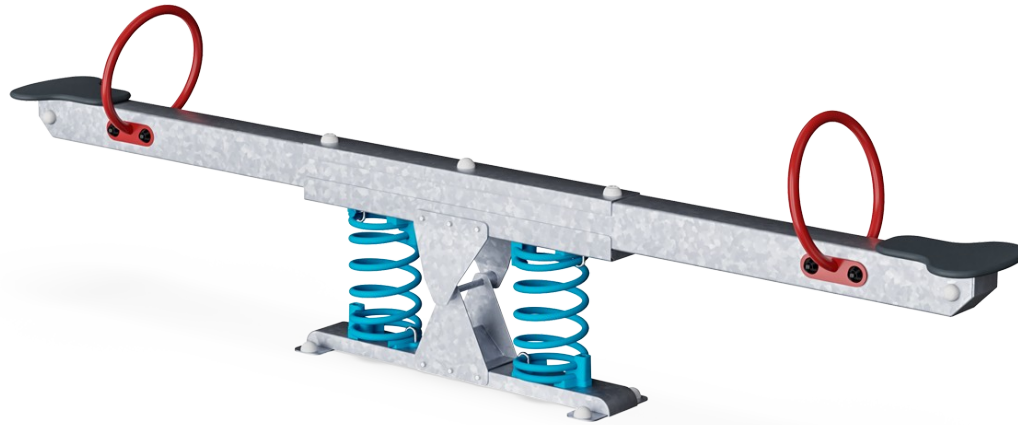
# Gungbräda med fjädrar

KPL111



## Handtag

**Fysisk:** möjligheten att hålla i sig hårt är nödvändigt för att svänga sig intensivt. Detta tränar hand- och armmuskler.



## Gungande fjädergunga

**Fysisk:** de responsiva rörelserna stimulerar sinne för balans och rum – fundamentala motoriska färdigheter för förmågan att t.ex. sitta stilla på en stol. **Kognitiv:** förståelse för orsak och verkan när fjädergungan svarar på barnets rörelser.



## Gunga tillsammans

**Socioemotionell:** möjligheten att gunga två tillsammans tränar samarbete och förmågan att visa hänsyn.

# Gungbräda med fjädrar

KPL111



Sitsarna är tillverkade av 22mm tjock plywood från al och furu. Både sidorna är täckta av 2 fenol lager med anti-halk nät mönster. Alla sågade kanter är förseglade med färg för att säkerställa lång livslängd.



KOMPANS fjädrar är tillverkade av högkvalitativt fjäderstål enligt EN10270. Fjädrarna rengörs genom fosfatering innan de målas med en epoxiprimer samt ett pulverlack av polyester på ytan. Fjädrarna är fixerade med unika antiknipbeslag för maximal säkerhet och lång livslängd.



Fjädrarna fästs med unika klämskydd för maximal säkerhet och lång livslängd.



Stålytorna är varmförzinkade in- och utvändigt med blyfri zink. Förzinkningen har bra beständighet mot korrosion och är underhållsfri.



Färgade stålkomponenter har en bas av varmförzinkning och en pulverlackerad yta. Detta ger en bra beständighet mot korrosion i alla klimat runt om i världen.

Artikelnr. KPL111-0402

## Installationsinformation

Max. fallhöjd	100 cm
Säkerhetsområde	11,3 m <sup>2</sup>
Total installationstid	3,7
Grävdjup (volym)	0,42 m <sup>3</sup>
Betong (volym)	0,00 m <sup>3</sup>
Stolpdjup (standard)	42 cm
Fraktvikt	101 kg
Förankring	Nedgrävning ✓ Ytmontering ✓

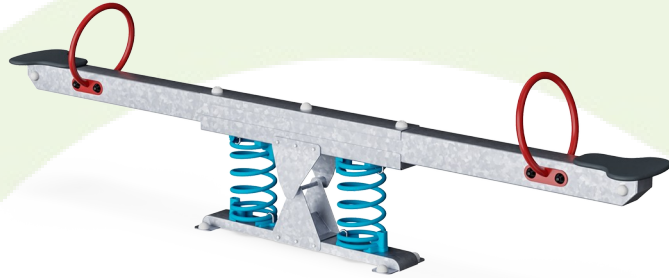
## Information om garanti

Varmförzinkat stål	Livstidsgaranti
Färgad ytbeläggning	10 år
Plywood	5 år
Reservdelar garanterade	10 år
Fjädrar	5 år



# Hållbarhetsdata

KPL111



Cradle to Gate A1-A3	Totalt CO <sub>2</sub> -utsläpp	CO <sub>2</sub> e per kg	Återvunna material
	kg CO <sub>2</sub> e	kg CO <sub>2</sub> e/kg	%
KPL111-0402	238,67	2,41	42,04

Det övergripande ramverket som tillämpas för dessa faktorer är miljövarudeklarationen (EPD, Environmental Product Declaration), som kvantifierar "miljöinformation om produktens livscykel och möjliggör jämförelser av produkter som uppfyller samma funktion" (ISO, 2006). Denna struktur följer här och använder en livscykelanalys för hela produktstadiet från råmaterial till färdig produkt (A1-A3).

## Kompan A/S

C.F. Tietgens Boulevard 32C  
DK-5220 Odense SØ  
Denmark



## Verification of CO<sub>2</sub> calculation of: Freestanding play equipment



Data version no. 2023-10-05

The CO<sub>2</sub> calculation and data are in compliance with the principles of a carbon footprint impact according to the GHG protocol (Greenhouse Gas Protocol), Scope 3, cradle to gate related to all individual components in the product category: "Freestanding play equipment" represented by item no.: GXY916012-3417.

(Scope 3 emissions include emission sources in the upstream and downstream value chain).

**Date: 30. October 2023 | Valid until: 30. October 2025**

Verified by:

Julie Marie Vejsgaard Larsen, LCA & EPD Consultant

Verification based on report: Validation of CO<sub>2</sub> calculation of 9 categories of Kompan product line, version 1.0, prepared by: Bureau Veritas HSE, Denmark: Julie M. V. Larsen.

**Publication date: 30. October 2023**

By Bureau Veritas HSE  
www.bureauveritas.dk  
+45 7731 1000

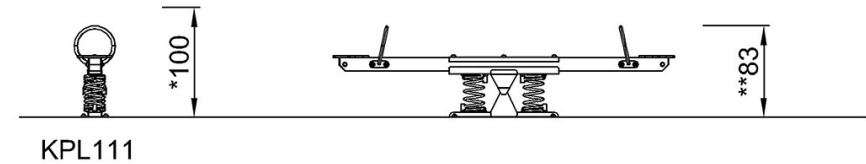
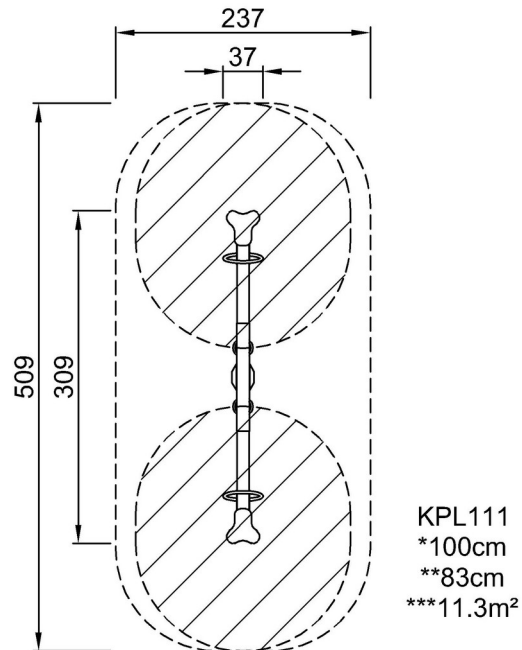


# Gungbräda med fjädrar

KPL111

\* Max fallhöjd | \*\* Totalhöjd | \*\*\* Säkerhetsyta

\* Max fallhöjd | \*\* Totalhöjd



[Klicka för att se TOP VIEW](#)

[Klicka för att se SIDE VIEW](#)