

Tour de jeux avec barre de pompier

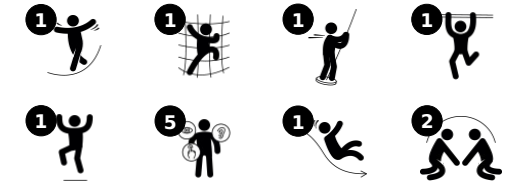
KPW101301

KOMPANI

Référence KPW101301-0901

Informations générales

Dimensions LxPxH	332x86x307 cm
Age minimum	2+
Capacité idéale (utilisateurs)	6
Options de couleurs	●



La tour de jeux avec barre de pompier est une structure de jeu active et colorée qui invite les tout-petits à grimper, glisser et se balancer. Compacte, elle offre une multitude de possibilités de jeu et captive les enfants sans cesse. L'accès à la plateforme d'escalade propose un défi stimulant qui développe la motricité et la

coordination, compétences essentielles pour l'apprentissage de la lecture et de l'écriture. Depuis la plateforme, deux options ludiques permettent de descendre : glisser ou se balancer. La barre de pompier renforce les principaux muscles de l'enfant et l'aide à appréhender l'espace, notion

fondamentale pour les mathématiques. Le toboggan développe la stabilité et l'équilibre. Le bureau situé sous la structure crée un espace de détente propice au développement socio-émotionnel.

Tour de jeux avec barre de pompier

KPW101301

KOMPANI®



Échelle à tuyaux

Physique: la coordination croisée et la coordination œil-main sont développées en grimpant à l'échelle. L'escalade soutient les muscles du haut et du bas. **Socio-émotionnel:** apprendre à prendre son tour et à coopérer.



Bureau

Socio-émotionnel: le partage et la coopération des deux côtés créent un scénario social qui soutient la communication et l'interaction sociale.



Glisser

Physique: développe la conscience de l'espace & de l'équilibre. Les muscles du tronc sont entraînés lors de la descente en position verticale. **Socio-émotionnel:** l'empathie est encouragée en attendant son tour. **Cognitive:** développement de la compréhension de l'espace, de la vitesse & des distances en glissant.



Perche du pompier

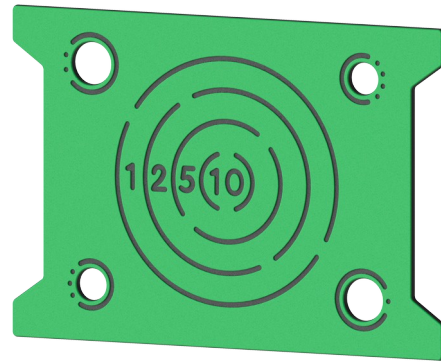
Physique: la coordination est soutenue lors de la descente, ainsi que les muscles des bras / tronc. L'atterrissage renforce la densité osseuse. **Socio-émotionnel:** sentiment de prise de risque. **Cognitive:** développement de la compréhension de l'espace, de la vitesse & des distances en glissant pour descendre.

Tour de jeux avec barre de pompier

KPW101301



Panneaux en pin certifié FSC® (FSC®C004450) avec traitement de base imprégné sous pression. Les montants et les extrémités supérieures sont protégés par un profilé en aluminium unique pour une durabilité extérieure optimale.



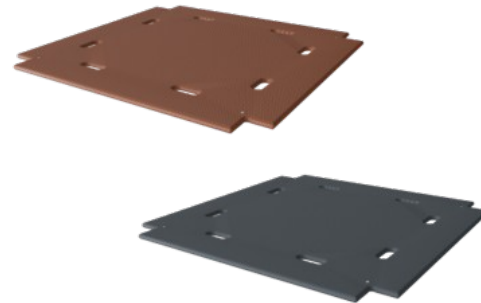
Panneaux de 19 mm EcoCore™, matériau hautement durable et respectueux de l'environnement, qui est non seulement recyclable après utilisation, mais se compose également d'un noyau fabriqué à partir de matériaux post-consommation recyclés à 100 % à partir de déchets d'emballages alimentaires.



Toiture en bois de pin certifié FSC® (FSC®C004450) avec traitement de base imprégné sous pression.



Deux types de matériaux sont disponibles pour les poteaux de la tour principale : Poteaux en bois de pin Européen de classe 3, imprégné avec traitement au Tanalith E3475 conformément à la norme EN 335. Poteau en aluminium d'épaisseur 2 mm avec traitement de surface anodisé. Aluminium EN AW-6060 T66.



Les planchers et les panneaux d'activités ludiques sont disponibles en deux types de matériaux : Planchers imperméables en contreplaqué d'une épaisseur de 21,5 mm en bois de pin et d'aulne, avec un revêtement anti-dérapant des deux côtés. HPL, bois stratifié à haute pression, épaisseur 17,8 mm avec une surface anti-dérapante respectant la norme EN 438-6.



Les glissières peuvent être choisies en six couleurs et 3 matériaux différents : Glissières droites ou courbes en PE moulé d'une seule pièce. Côtés EcoCore™ combinés et acier inoxydable. Conception entièrement en acier inoxydable en une seule pièce pour des solutions plus résistantes au vandalisme.

Référence KPW101301-0901

Installation

Hauteur de Chute Max.	118 cm
Zone de sécurité	19,4 m ²
Temps total d'installation	6,4 heures
Volume d'excavation	0,70 m ³
Volume de béton	0,00 m ³
Profondeur ancrage	90 cm
Poids d'expédition	204 kg
Options d'ancrage	A enterrer ✓ A cheviller ✓

Garantie

EcoCore HDPE	Garanti à vie
Aluminium	15 ans
Bois Pin	10 ans
Cordes et filets	10 ans
Dispo pièces après arrêt fab.	10 ans

EN 1176
compliant

Données sur le développement durable

KPW101301



Berceau à porte A1-A3

Émission
s totales
de CO₂

CO₂e/kg

Matériau
x
recyclés

kg CO₂e

kg CO₂e/kg

%

KPW101301-0901

402,08

2,57

28,98

Le cadre général appliqué est la Déclaration Environnementale Produit (DEP), qui quantifie « les informations environnementales sur le cycle de vie d'un produit et permet des comparaisons entre produits remplissant la même fonction » (ISO, 2006). Cela suit la structure et applique une approche d'évaluation du cycle de vie à l'ensemble de l'étape du produit, de la matière première à la fabrication (A1-A3))



Independent review certificate

Kompan A/S
C. F. Tietgens Blvd. 32C, 5220 Odense SØ

Bureau Veritas hereby attests that the CO₂e-calculations (covering materials, processing, waste and transport) done by Kompan for "Nature Play", meet the requirements set by the listed standard.

Kompan A/S uses a selection of EPDs and emission factors from the Life Cycle Assessment database Ecoinvent 3.11. These values are reported as kg CO₂e, with all other impact categories excluded in line with the scope of ISO 14067:2018. The emission factors cover, material use, manufacturing processes, transport to Kompan, and electricity used during manufacturing. The presented emissions fall under GHG Protocol scope 3 emissions. Scope 1 and 2 are not presented. Scope 3 emissions include emission sources in the upstream value chain of a company, downstream emissions are excluded in this analysis.

Method: ISO 14067:2018 using GHG protocol guidance documents, reported as kg CO₂e.

Object

The verification has been done on the one pager "NRO40901-0601" version: 27-10-2025. The supporting documentation "KOMPAN data_updated emissions factors_2025_V2" and "Emissions factors, EPD's and ecoinvent 3.11_2025" was also reviewed and approved.

Declaration

The verification has been completed as a critical review with a limited assurance. I hereby confirm that nothing has come to the reviewer's attention which would lead to conclude that the study does not give an accurate depiction or isn't completed following method of the CO₂e calculation, the requirements of ISO 14067:2018, and 14071:2024, in the above referenced documentation.

Note: This verification only covers calculation elements according to method described in ISO 14067:2018 and may not be seen as a Life Cycle Assessment according to ISO 14067:2018.

Ref.: Kompan_Verification report 2025, 28-10-2025

Date of certificate: 29-10-2025

Expire date: 29-10-2027

Verified by: Julie Marie Vejsgaard Larsen, Environmental Auditor

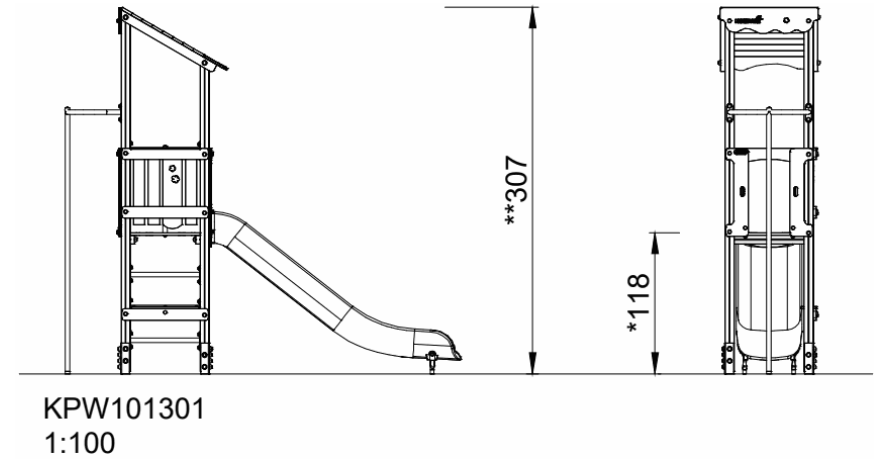
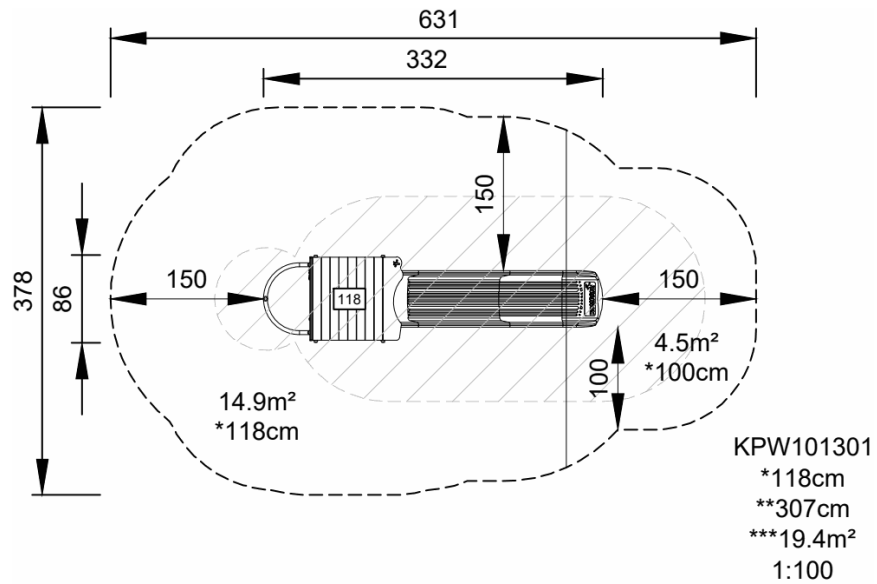
Signature:

Tour de jeux avec barre de pompier

KPW101301

* Hauteur de chute maximale | ** Hauteur totale | *** Zone de sécurité

* Hauteur de chute maximale | ** Hauteur totale



[Cliquez pour voir le rapport VUE DE DESSUS](#)

[Cliquez pour voir le rapport VUE LATÉRALE](#)