

Ab Bench

FSW41000



La Ab Bench è dotata di supporti per le gambe posizionati ergonomicamente, che permettono di eseguire diverse varianti di sit-up rafforzando efficacemente tutta la muscolatura addominale senza sovraccaricare la zona lombare. La seduta progettata in modo ergonomico contribuisce a ridurre lo stress sulla colonna vertebrale durante l'esercizio,

mentre il supporto imbottito per la parte inferiore delle gambe garantisce un elevato livello di comfort.



Codice articolo FSW41000-0001

Informazioni generali prodotto

Dimensioni (LxLxA)	149x53x79 cm
Età d'uso	13+
Capacità	1
Opzioni colori	

Ab Bench

FSW41000



Tutti i prodotti per il fitness KOMPAN sono conformi agli standard di fitness outdoor ASTM F3101 e EN16630. I test di carico vengono eseguiti come test statici aggiungendo fattori dinamici e fattori di sicurezza al carico specificato di 78 kg per utente. Un prodotto destinato a 1 utente viene caricato con 420 kg.



Tutti i componenti in acciaio sono realizzati in acciaio al carbonio, con superficie zincata a caldo secondo la norma ISO 1461 e verniciatura a polvere in classe di corrosione C3 secondo la norma ISO 12944-2. Il contenuto di piombo è inferiore a 90 ppm sulle superfici e inferiore a 100 ppm nel materiale di base.



La seduta e lo schienale sono realizzati in polietilene stampato a soffiaggio (PE) e montati direttamente sulla struttura in acciaio, rendendo il sistema altamente resistente e durevole all'usura. La seduta e lo schienale sono inclinati di 8 gradi per garantire una corretta ergonomia. Il supporto per la schiena è dotato di una scanalatura che alleggerisce la pressione sulla colonna vertebrale, favorendo una posizione di seduta confortevole. Un ulteriore vantaggio è il rapido drenaggio dell'acqua.

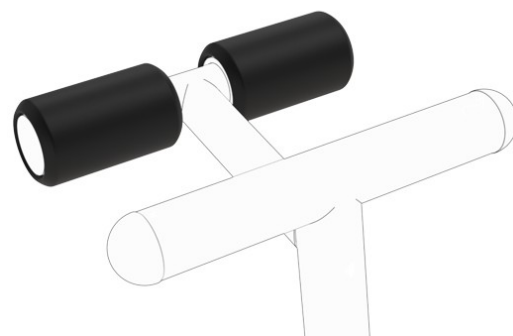


I prodotti fitness KOMPAN sono disponibili di serie nei seguenti colori: Arancione, Antracite, Grigio Medio, Grigio Scuro, Blu Scuro, Azzurro, Giallo, Rosso, Nero, Verde Scuro, Verde Lime, Verde Medio, Beige e Marrone.

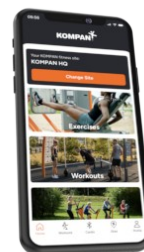
Tutti gli altri colori RAL sono disponibili su richiesta.

È sempre possibile adattarsi all'ambiente circostante o a un tema cromatico specifico!

2 / 05/22/2026



Un'imbottitura compatta e resistente, posizionata a livello degli stinchi, offre supporto e garantisce una posizione confortevole e stabile durante l'esercizio.



Il cartello informativo è realizzato in PA6 (poliammide) e mostra l'esercizio più rilevante insieme a un codice QR. Il codice QR rimanda a un video dimostrativo dell'esercizio all'interno dell'app KOMPAN Sports & Fitness, che offre un'ampia gamma di esercizi e programmi di allenamento.

Codice articolo FSW41000-0001

Informazione installazione

Max. altezza di caduta	79 cm
Superficie di sicurezza	13,6 m ²
Tempo d'installazione totale	0,0 ore
Volume di scavo	0,00 m ³
Volume di calcestruzzo	0,00 m ³
Profondità di base (standard)	0 cm
Peso della spedizione	111 kg
Opzioni ancoraggio	

Garanzie

Metallo zincato / verniciato	10 anni
Parti vuote in polietilene (PE)	10 anni
Componenti PUR	10 anni
Garanzia pezzi di ricambio	10 anni

EN
16630
compliant

I dati sono soggetti a modifiche senza preavviso.

Sustainability Data

FSW41000



Independent review certificate

Kompan A/S
C. F. Tietgens Blvd. 32C, 5220 Odense SØ

Bureau Veritas hereby attests that the CO₂e-calculations (covering materials, processing, waste and transport) done by Kompan for "Fitness", meet the requirements set by the listed standard.

Kompan A/S uses a selection of EPDs and emission factors from the Life Cycle Assessment database Ecoinvent 3.11. These values are reported as kg CO₂e, with all other impact categories excluded in line with the scope of ISO 14067:2018. The emission factors cover, material use, manufacturing processes, transport to Kompan, and electricity used during manufacturing. The presented emissions fall under GHG Protocol scope 3 emissions. Scope 1 and 2 are not presented. Scope 3 emissions include emission sources in the upstream value chain of a company, downstream emissions are excluded in this analysis.

Method: ISO 14067:2018 using GHG protocol guidance documents, reported as kg CO₂e.

Object

The verification has been done on the one pager "FAZ10100-0900" version: 27-10-2025. The supporting documentation "KOMPAN data_updated emissions factors_2025_V2" and "Emissions factors, EPD's and ecoinvent 3.11_2025" was also reviewed and approved.

Declaration

The review has been completed as a critical review with a limited assurance. I hereby confirm that nothing has come to the reviewer's attention which would lead to conclude that the study does not give an accurate depiction or isn't completed following method of the CO₂e calculation, the requirements of ISO 14067:2018, and 14071:2024, in the above referenced documentation.

Note: This verification only covers calculation elements according to method described in ISO 14067:2018 and may not be seen as a Life Cycle Assessment according to ISO 14067:2018.

Ref.: Kompan_Verification report 2025, 28-10-2025

Date of certificate: 29-10-2025

Expire date: 29-10-2027

Verified by: Julie Marie Vejsgaard Larsen, Environmental Auditor

Signature:

Cradle to Gate A1-A3	Emissioni totali di CO ₂	CO ₂ e/kg	Materiali riciclati
	kg CO ₂ e	kg CO ₂ e/kg	%
FSW41000-0001	0,00	0,00	0,00

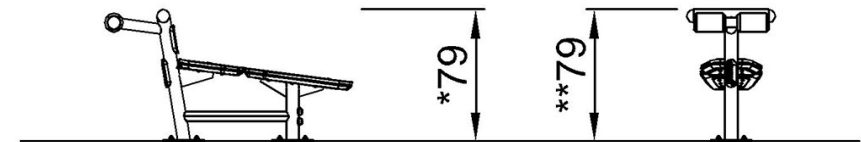
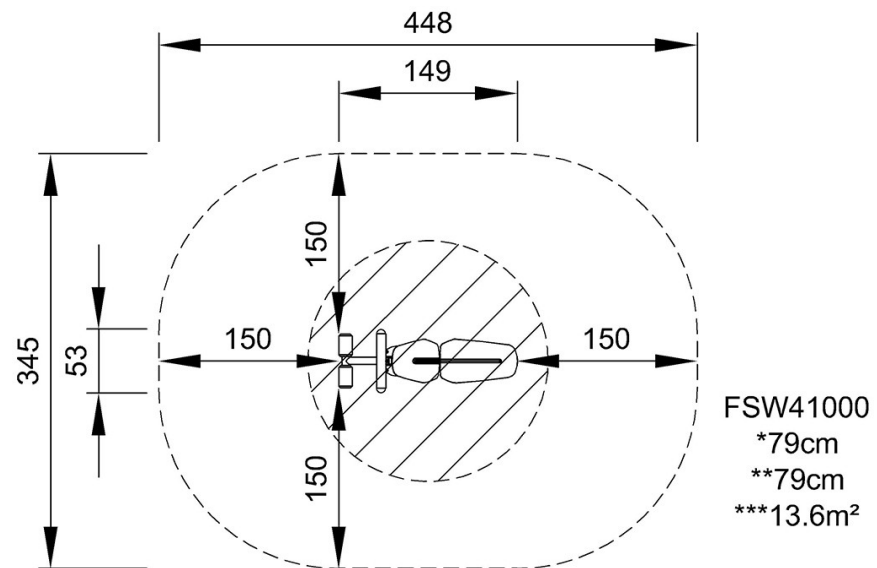
Il quadro complessivo applicato a questi fattori è la Dichiarazione Ambientale di Prodotto (EPD), che quantifica "le informazioni ambientali sul ciclo di vita di un prodotto e consente confronti tra prodotti che svolgono la stessa funzione" (ISO, 2006). Questo segue la struttura e applica un approccio di Valutazione del Ciclo di Vita (LCA) all'intero stadio del prodotto, dalla materia prima fino alla produzione (A1-A3).

Ab Bench

FSW41000

Altezza di caduta massima | Altezza totale | Superficie di sicurezza

Altezza di caduta massima | Altezza totale



FSW41000

[Fai clic per visualizzare il rapporto VISTA SUPERIORE](#)

[Fai clic per visualizzare il rapporto VISTA LATERALE](#)