

# Hra s pískem

PCM103931

**KOMPANI**  
Let's play



Hra s pískem je nesmírně atraktivní hrací sestava, která děti zabaví na dlouhé hodiny. Je třeba se ovládat zatažením za řetěz. Kyblík s pískem vyjede nahoru, dolů nebo dokola, ale po puštění řetězu zůstane na místě. Kromě fascinující hry s pískem je to skvělý trénink logického myšlení dětí. Vyjednávání a spolupráce při přenášení písku na stůl a z něj

rozvíjí sociálně-emoční dovednosti. Sítko a trubice pískového stolu odvádějí písek pryč, což u malých dětí trénuje chápání stálosti předmětů: že věci mohou existovat, i když nejsou vidět. Kyblík na písek a lopata doplňují koutek pro klidnější hru s pískem. Plošina je otevřená a přístupná více způsoby, což umožňuje hru všem uživatelům.

Položka č. PCM103931-0901

## Obecné informace o produktu

|                      |                |
|----------------------|----------------|
| Rozměry DxŠxV        | 254x243x217 cm |
| Věková skupina       | 2+             |
| Kapacita (uživatelé) | 10             |
| Možnosti barev       |                |



Údaje se mohou změnit bez předchozího upozornění.

# Hra s pískem

PCM103931

**KOMPANI**  
Let's play



## Trychtýř

**Sociálně-emocionální:** trains cooperation and turn-taking as children put materials into the funnel. **Kognitivní:** the passing of materials through funnels supports the children's logical thinking and for younger children the understanding of object permanence: that materials don't vanish but run through at the other end.



## Stolek

**Sociálně-emocionální:** fine meeting place and a space creator. Sharing and cooperation from both sides create a social scenario that supports communication and cooperation.



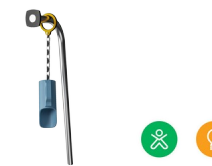
## Kbelík na písek

**Fyzická:** cross coordination thereby developing cooperation of left and right brain half which is necessary for academic skills such as reading. **Kognitivní:** understanding of object permanence, emptying and filling bucket.



## Kladkostroj

**Fyzická:** pulling the chain trains hand and arm muscles as well as the coordination. **Sociálně-emocionální:** cooperation and turn-taking skills are supported when cooperating on filling and hoisting sand up and down. **Kognitivní:** logical thinking skills are trained when understanding that pulling down makes the sand shovel go up. **Kreativní:** working with moveable play items supports the child's creativity.



## Lopatka na písek

**Fyzická:** develops dexterity and upper body muscles. **Kognitivní:** understanding of object permanence, emptying and filling scoop.

# Hra s pískem

PCM103931



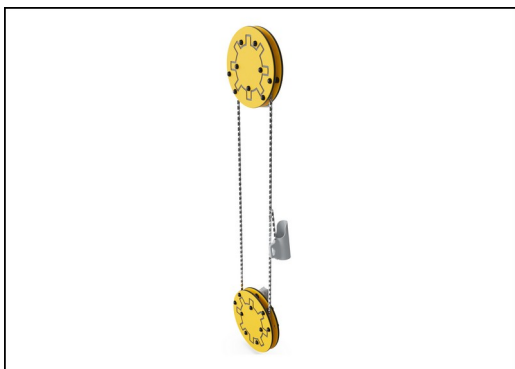
Panely z 19mm EcoCore™. EcoCore™ je vysoce odolný materiál šetrný k životnímu prostředí, který je nejen po použití recyklovatelný, ale také se skládá z více než 95% z recyklovaného spotřebního materiálu z potravinových obalů.



Hlavní sloupky s ocelovou patkou z žárově zinkované oceli jsou k dispozici v různých materiálech: Tlakově impregnované sloupky z borovicového dřeva. Předem pozinkované uvnitř i vně s práškově lakovanými ocelovými sloupky s povrchovou úpravou. Bezolovnatý hliník s barevně eloxovaným povrchem. Greenline TexMade sloupky z 95% tvořených z post-spotřebitelského recyklovaného PE a textilního odpadu.



Všechny plošiny jsou podporovány unikátně navrženými nízkouhlíkovými hliníkovými profily s více možnostmi uchycení. Šedě zbarvené lisované plošiny jsou vyrobeny ze 75 % z PP materiálu z post-spotřebitelského odpadu s protiskluzovým vzorem a texturou povrchu.



Pískový kladkostroj je navržen s horními a spodními pásy EcoCore o velkém průměru, které vždy zajišťují bezpečnou vzdálenost mezi řetězy, aby nemohly být překříženy kvůli zamotání. Řetěz je vyroben z vysoce kvalitní nerezové oceli pro zajištění dlouhé životnosti výrobku.



Kbelík na písek je vyroben z jednoho kusu lisovaného PE. PE je vyroben z 33 % z post-spotřebních materiálů v různých barvách s minimální tloušťkou stěny 5 mm. Materiál je v souladu s evropskou normou EN 71-3 a je testován na odolnost proti UV záření.



Verze KOMPAN GreenLine jsou navrženy z materiálů šetrných k životnímu prostředí s nejnižším možným emisním faktorem CO2e. Těmi jsou sloupek TexMade, panely EcoCore™ z 95% tvořené post-spotřebitelským recyklovaným odpadem a desky lisované z PP.

Položka č. PCM103931-0901

## Informace o instalaci

|                               |                          |
|-------------------------------|--------------------------|
| Maximální výška pádu          | 48 cm                    |
| Bezpečnostní povrchová plocha | 22,2 m <sup>2</sup>      |
| Celková doba instalace        | 10,4                     |
| Objem výkopu                  | 0,25 m <sup>3</sup>      |
| Objem betonu                  | 0,01 m <sup>3</sup>      |
| Hloubka základu (standard)    | 90 cm                    |
| Hmotnost dodávky              | 268 kg                   |
| Možnosti ukotvení             | Na povrchu ✓<br>V zemi ✓ |

## Informace o záruce

|                        |             |
|------------------------|-------------|
| EcoCore HDPE           | Celoživotní |
| Sloupek                | 10 let      |
| PP Plošiny             | 10 let      |
| Pevné plastové díly    | 10 let      |
| Zaručené náhradní díly | 10 let      |



# Data o Udržitelnosti

PCM103931



| Výrobní cyklus A1-A3 | Celkové emise CO <sub>2</sub> | CO <sub>2</sub> e na kg | Recyklované materiály |
|----------------------|-------------------------------|-------------------------|-----------------------|
|                      | kg CO <sub>2</sub> e          | kg CO <sub>2</sub> e/kg | %                     |
| PCM103931-0950       | 412,64                        | 2,00                    | 63,46                 |
| PCM103931-0901       | 451,39                        | 2,40                    | 56,29                 |

Celkovým rámcem uplatňovaným pro tyto faktory je Environmentální prohlášení o produktu (EPD), které kvantifikuje „environmentální informace o životním cyklu produktu a umožňuje srovnání mezi produkty, které plní stejnou funkci“ (ISO, 2006). Řídí se vnitřním uspořádáním a uplatňuje přístup k posuzování životního cyklu po celou fázi produktu od suroviny až po dokončení výroby (A1-A3).

**KOMPAN**  
Let's play

## Kompan A/S

C.F. Tietgens Boulevard 32C  
DK-5220 Odense SØ  
Denmark



## Verification of CO<sub>2</sub> calculation of: Play systems



Data version no. 2023-10-05

The CO<sub>2</sub> calculation and data are in compliance with the principles of a carbon footprint impact according to the GHG protocol (Greenhouse Gas Protocol), Scope 3, cradle to gate related to all individual components in the product category: "Play systems" represented by item no.: PCM200321-0950.

(Scope 3 emissions include emission sources in the upstream and downstream value chain).

**Date: 30. October 2023 | Valid until: 30. October 2025**

Verified by:

Julie Marie Vejsgaard Larsen, LCA & EPD Consultant

Verification based on report: Validation of CO<sub>2</sub> calculation of 9 categories of Kompan product line, version 1.0, prepared by: Bureau Veritas HSE, Denmark: Julie M. V. Larsen.

**Publication date: 30. October 2023**

By Bureau Veritas HSE  
www.bureauveritas.dk  
+45 7731 1000



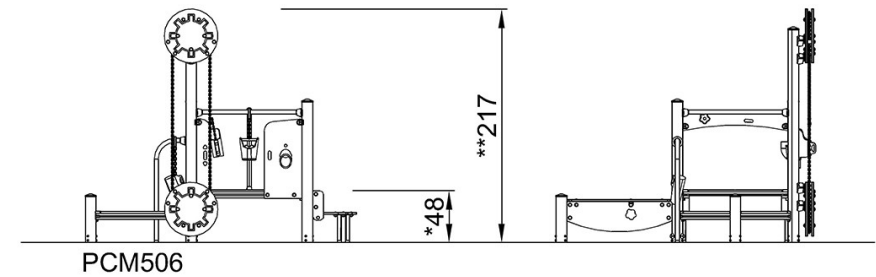
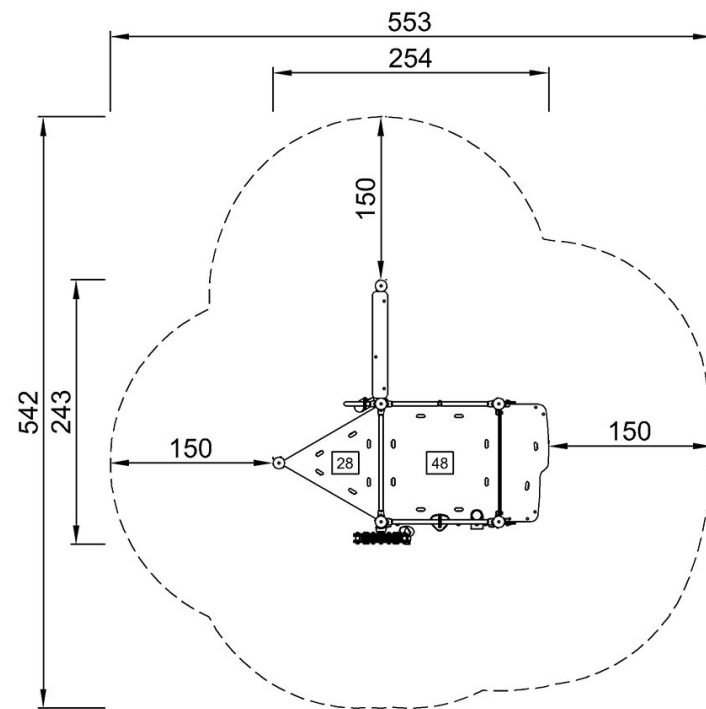
# Hra s pískem

PCM103931

**KOMPANI**  
Let's play

\* Maximální výška pádu | \*\* Celková výška | \*\*\* Bezpečnostní povrchová plocha

\* Maximální výška pádu | \*\* Celková výška



[Kliknutím zobrazíte poměr zobrazení POHLED SHORA](#)

[Kliknutím zobrazíte poměr stran BOČNÍ POHLED](#)