

# Stellanova

GXY944

**KOMPANI**  
Let's play



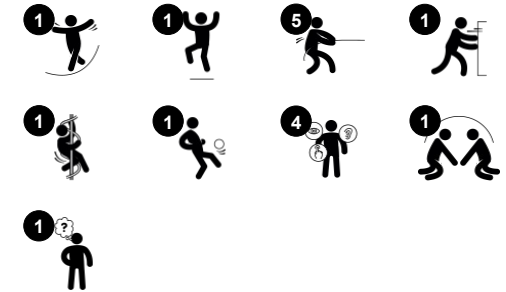
Stellanova lockar barn med sin runda och intressanta design. Ringen snurras i rörelse genom att putta på eller dra i det centrala handtaget i mitten. Aktiviteten tränar speciellt barnens muskler i mage och överkropp, vilket är muskler som ofta underanvänds på grund av en stillasittande livsstil. När barnen roterar och försöker behålla jämvikt tränas också sinne för

balans – en extra viktig egenskap i tidig tonår. Ringen i mitten av Stellanova är uppdelad i olika sektioner, vilket kan definiera individuellt eller gemensamt utrymme. Att hitta på egna regler i leken på Stellanova stimulerar barnens social-emotionella egenskaper – t.ex. samarbete och förhandlingsförmåga.

Artikelnr. GXY944021-3717

## Generell produktinformation

Dimension LxWxH	208x209x115 cm
Åldersgrupp	6+
Kapacitet (användare)	8
Färgalternativ	



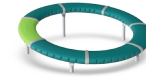
# Stellanova

GXY944



## Handtag

**Fysisk:** möjligheten att hålla i handtaget på flera ställen säkerställer ett bra grepp, nödvändigt för att svänga sig intensivt. Detta tränar hand- och armmuskler.



## Rotation och gravitation

**Fysisk:** balans och koordination används för att stanna på ringen i rörelse och gå upp eller ner. Detta tränar också ben- och magmuskler. **Socioemotionell:** samarbete för att få ringen i rörelse. Den runda formen möjliggör hjälp från alla håll. **Kognitiv:** logiskt tänkande, arbeta med gravitation när barnen funderar ut hur de ska stanna på ringen och få den att röra sig snabbare.



## 7 avdelningar/ringar

**Socioemotionell:** förmåga att turas om och samarbeta för att hitta nya lekar. En olikfärgad del ger barnen möjlighet att räkna varv när de springer, uppmuntrar positiv tävling. Uppdelningen i ringsektioner ger personligt utrymme för användare som behöver det. **Kognitiv:** uppfinna lekar med regler, uppmuntrar logiskt tänkande.

# Stellanova

GXY944



Stellanova är utformad med 5 ben med varmförzinkad ytbeläggning. Galvaniseringen har utmärkt korrosionsbeständighet i utomhusmiljöer och kräver lågt underhåll.

För att underlätta leken och räkna varv samtidigt som du roterar är ett av anslutningsfästena eller ett av ringsegmenten gjorda i en kontrasterande färg.



De 7 ringsegmenten är tillverkade av PE med låg densitet, tillverkat av 33% post consumer återvunnet material, med utmärkt slaghållfasthet och kan användas inom ett stort temperaturintervall. Varje segment har integrerade handtag på båda sidor och en halkfri ovansida för säker användning.



Supernovan är utformad med ett smort underhållsfritt rullsystem av vertikala och horisontella hjul. Rullsystemet är helt stängt och förseglat av två gummilister.



GreenLine-versionerna i blågrön färg är designade med gjutna PE-delar som består av 33% återvunnet marint avfall från konsumentledet. Marint avfall samlas in från sjöfartsindustrin, t.ex. fiskenät, rep och trålar.

Artikelnr. GXY944021-3717

## Installationsinformation

Max. fallhöjd	100 cm
Säkerhetsområde	29,2 m <sup>2</sup>
Total installationstid	4,9
Grävdjup (volym)	0,92 m <sup>3</sup>
Betong (volym)	0,30 m <sup>3</sup>
Stolpdjup (standard)	90 cm
Fraktvikt	355 kg
Förankring	Nedgrävning ✓ g
	Ytmonterin ✓ g

## Information om garanti

Ihålliga PE-delar	10 år
Varmförzinkat stål	Livstidsgaranti
PUR-komponenter	10 år
Rep & nät	10 år
Reservdelar garanterade	10 år



# Hållbarhetsdata

GXY944



Cradle to Gate A1-A3	Total CO <sub>2</sub> -utsläpp	CO <sub>2</sub> e per kg	Återvunna material
	kg CO <sub>2</sub> e	kg CO <sub>2</sub> e/kg	%
<b>GXY944021-3717</b>	527,10	2,81	43,90

Det övergripande ramverket som tillämpas för dessa faktorer är miljövarudeklarationen (EPD, Environmental Product Declaration), som kvantifierar "miljöinformation om produktens livscykel och möjliggör jämförelser av produkter som uppfyller samma funktion" (ISO, 2006). Denna struktur följer här och använder en livscykelanalys för hela produktstadiet från råmaterial till färdig produkt (A1-A3).

## Kompan A/S

C.F. Tietgens Boulevard 32C  
DK-5220 Odense SØ  
Denmark



## Verification of CO<sub>2</sub> calculation of: Freestanding play equipment



Data version no. 2023-10-05

The CO<sub>2</sub> calculation and data are in compliance with the principles of a carbon footprint impact according to the GHG protocol (Greenhouse Gas Protocol), Scope 3, cradle to gate related to all individual components in the product category: "Freestanding play equipment" represented by item no.: GXY916012-3417.

(Scope 3 emissions include emission sources in the upstream and downstream value chain).

**Date: 30. October 2023 | Valid until: 30. October 2025**

Verified by:

Julie Marie Vejsgaard Larsen, LCA & EPD Consultant

Verification based on report: Validation of CO<sub>2</sub> calculation of 9 categories of Kompan product line, version 1.0, prepared by: Bureau Veritas HSE, Denmark: Julie M. V. Larsen.

**Publication date: 30. October 2023**

By Bureau Veritas HSE

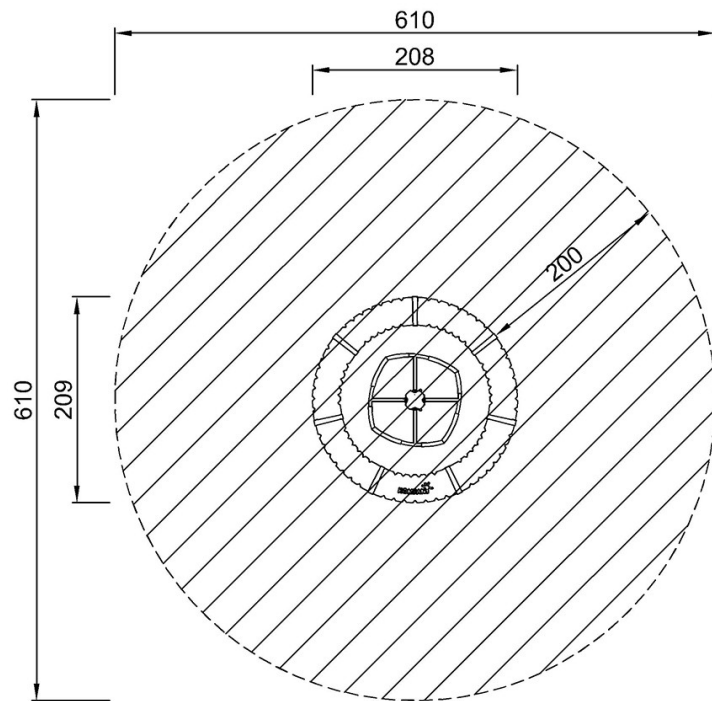
www.bureauveritas.dk

+45 7731 1000

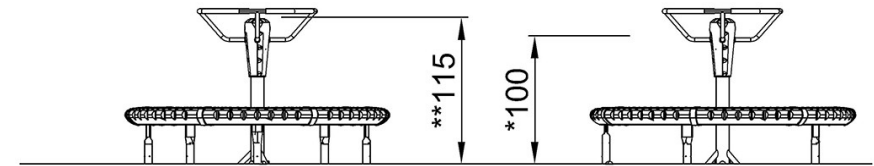


\* Max fallhöjd | \*\* Totalhöjd | \*\*\* Säkerhetsyta

\* Max fallhöjd | \*\* Totalhöjd



GXY944021  
\*100cm  
\*\*115cm  
\*\*\*29.2m<sup>2</sup>



GXY944021

[Klicka för att se TOP VIEW](#)

[Klicka för att se SIDE VIEW](#)