




Nr produktu FRE3026-3717	
Ogólne Informacje o Produkcie	
Wymiary DxSzxW	197x142x368 cm
Grupa wiekowa	3+
Max. Ilość Osób	-
Dostępne kolory	

Kosz wolnostojący, siatka łańcuchowa





Kosz do koszykówki wykonany jest ze stali ocynkowanej ogniowo z wykończeniem malowanym proszkowo. Siatka wykonana jest z ogniwo ze stali ocynkowanej s235l lub stali nierdzewnej o średnicy Ø4, które spełniają wymagania ISO1434-ISO1435 and DIN766. Łańcuchy mają obwód ~Ø30 cm na dole i ~Ø50 cm na górze.



Panele wykonane są z 19mm EcoCore™ HDPE. Panele HDPE są bardzo wytrzymałe i w 100% nadają się do recyklingu, ale także wykonane są w 95% z materiałów pokonsumenckich pochodzących z recyklingu m.in. zużytych opakowań po żywności.



Powierzchnie stalowe są ocynkowane ogniowo wewnątrz i na zewnątrz cynkiem bezołowiowym. Ocynkowanie ma doskonałą odporność na korozję w środowisku zewnętrznym i wymaga niewielkiej konserwacji.

Nr produktu FRE3026-3717

Informacje Dotyczące Instalacji

Max. wysokość upadku	0 cm
Strefa bezpieczeństwa	0,0 m ²
Czas instalacji	2,9
Objętość wykopu	0,32 m ³
Objętość betonu	0,31 m ³
Głębokość podstawy (standardowa)	90 cm
Waga przesyłki	130 kg
Opcje kotwiczenia	W ziemi <input checked="" type="checkbox"/> Powierzchnia <input checked="" type="checkbox"/>

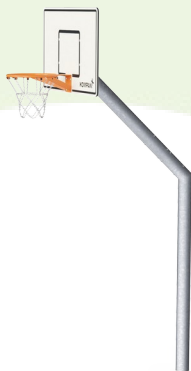
Informacje o Gwarancji

EcoCore HDPE	Dożywnia
Słup HDG	Dożywnia
Części Zapasowe	10 lat



Dane Dotyczące Zrównoważonego Rozwoju

FRE3026



Od wydobycia surowców do opuszczenia wytwórni A1–A3

Całkowita emisja CO₂

CO₂e na kg produktu

Materiały pochodzące z recyklingu

kg CO₂e

kg CO₂e/kg

%

FRE3026-3717

282,43

2,29

57,61

Ogólne ramy stosowane dla tych czynników to Środowiskowa Deklaracja Produktu (EPD), która określa ilościowo "informacje środowiskowe dotyczące cyklu życia produktu i umożliwia porównywanie produktów spełniających tę samą funkcję" (ISO, 2006). W niniejszym dokumencie przyjęto strukturę i zastosowano podejście oceny cyklu życia w odniesieniu do całego etapu produktu, od surowców po produkcję (A1-A3).

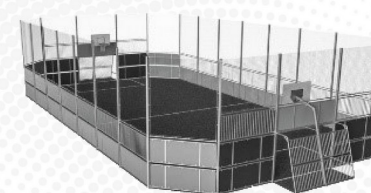
Kompan A/S

C.F. Tietgens Boulevard 32C
DK-5220 Odense SØ
Denmark

Validation of CO₂ calculation method
BUREAU VERITAS
HSE Denmark A/S



Verification of CO₂ calculation of: Sport



Data version no. 2023-10-05

The CO₂ calculation and data are in compliance with the principles of a carbon footprint impact according to the GHG protocol (Greenhouse Gas Protocol), Scope 3, cradle to gate related to all individual components in the product category: "Sport" represented by item no: FRE600202-0901.

(Scope 3 emissions include emission sources in the upstream and downstream value chain).

Date: 30. October 2023 | Valid until: 30. October 2025

Verified by:

Julie Marie Vejsgaard Larsen, LCA & EPD Consultant

Verification based on report: Validation of CO₂ calculation of 9 categories of Kompan product line, version 1.0, prepared by: Bureau Veritas HSE, Denmark: Julie M. V. Larsen.

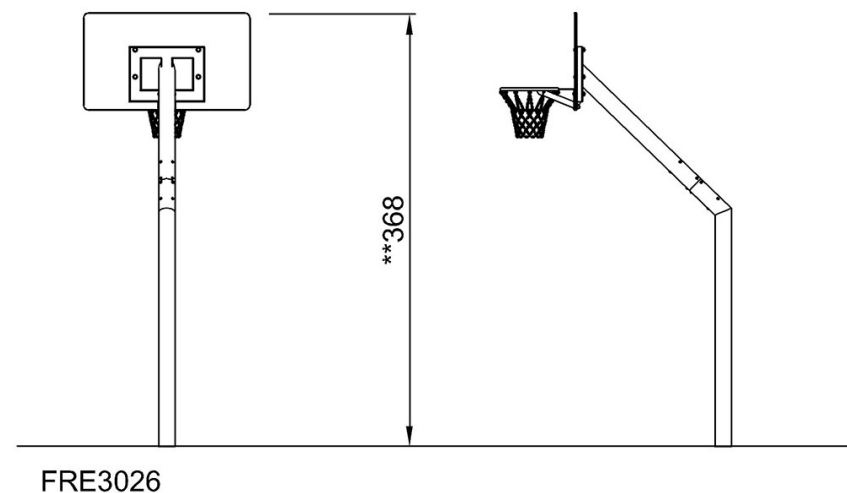
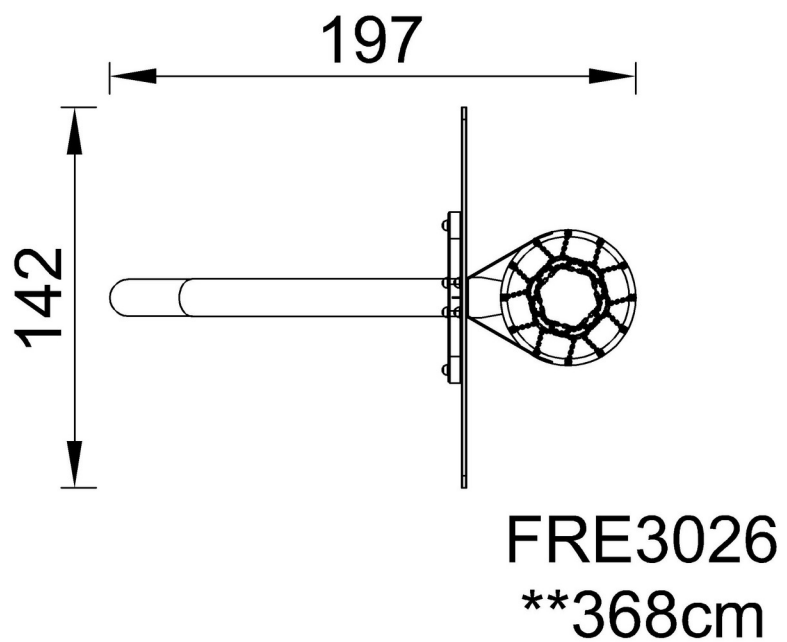
Publication date: 30. October 2023

By Bureau Veritas HSE
www.bureauveritas.dk
+45 7731 1000



* Max Wys. Upadku | ** Wysokość | *** Strefa Bezpieczeństwa

* Max Wys. Upadku | ** Max Wysokość



[Kliknij, aby zobaczyć RZUT Z GÓRY](#)

[Kliknij, aby zobaczyć RZUT BOCZNY](#)