


# Lookout Trail

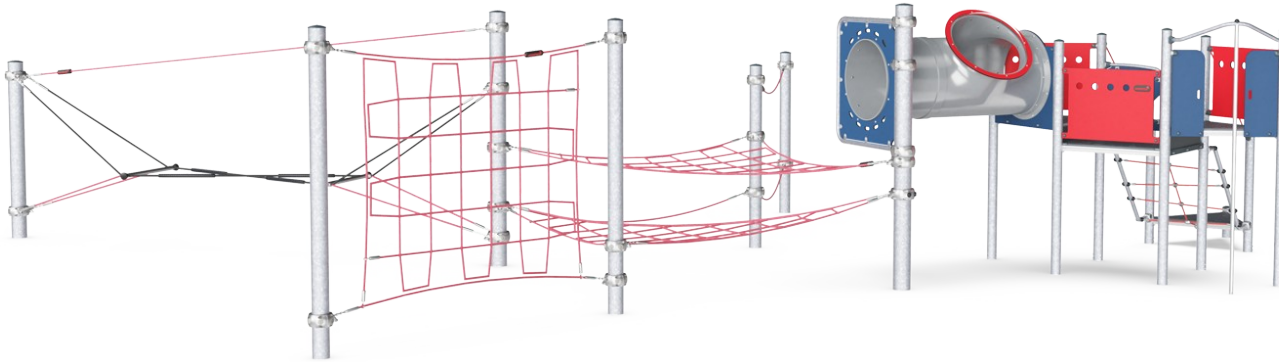
CRP251701

**KOMPANI**  
Let's play

Artikelnr. CRP251701-0901

## Generell produktinformation

Dimension LxWxH	1064x1267x267 cm
Åldersgrupp	6+
Kapacitet (användare)	30
Färgalternativ	



Lookout Trail är en otroligt mångsidig lekenhet som engagerar och lockar barn i olika åldrar med både nya och välbekanta fysiska aktiviteter, om och om igen. Här kan barnen krypa, klättra och studsa. De studsiga spännande rörelserna i de olika näten stimulerar rörlighet, kors-koordination och balans. Dessa motoriska färdigheter är

fundamentala för förmågan att navigera säkert runt i sin omgivning, t.ex. i trafiken. Element som de horisontella näten och Galago Trail fungerar som spännande studsiga mötesplatser, som uppmuntrar barnen att samarbeta, balansera och umgås. Tunneln och brandmansstängeln skapar slingor av lek och möjliggör mer klassiska lekaktiviteter. Här

uppmuntras barnen att fortsätta leka, tillsammans.



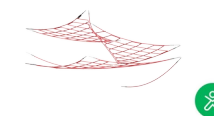
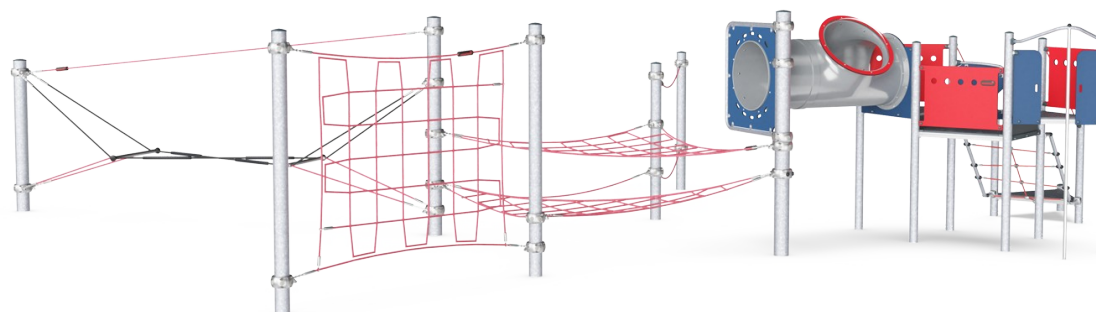
# Lookout Trail

CRP251701



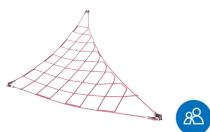
## Gungande gungbräda

**Fysisk:** gungbrädan ger en utmanande träning av balans, rumsuppfattning och timing. Att studsa varandra upp och ner är en riktig balansövning och repen ger välbehövliga handtag. Egenskaperna som tränas är fundamentala för att t.ex. navigera säkert runt i trafik. **Socioemotionell:** att passera varandra på bron tränar samarbete och kommunikation.



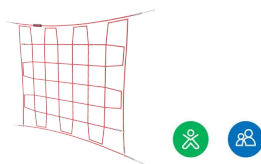
## Klätternät

**Fysisk:** Nätet gör det möjligt att klättra runt, vilket främjar muskelstyrka, motoriska färdigheter, proprioception och rumsuppfattning.



## Triangulärt nät

**Socioemotionell:** nätet ger möjlighet för flera barn att sitta tillsammans.



## Vertikalt klätternät

**Fysisk:** att klättra utvecklar barns korskoordination. Arm-, ben- och magmuskler stärks – viktiga egenskaper för hållning och för att kunna sitta stilla. **Socioemotionell:** maskorna möjliggör för fler barn att sitta tillsammans och prata.



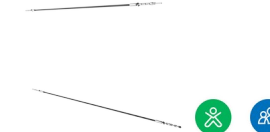
## Bubbeltunnel

**Fysisk:** barnen kryper genom tunneln och utvecklar motoriska färdigheter som koordination och proprioception. **Socioemotionell:** turtagning vid passering av varandra. **Kognitiv:** förvränger ljudet av rösten och utvecklar logiskt tänkande.



## Brandmansstång

**Fysisk:** koordination, arm- och magmuskler främjas. Att landa stärker bentätheten som särskilt utvecklas i tidig barndom. **Socioemotionell:** turordning och att ta risker.



## Balansrep

**Fysisk:** att hålla i det övre gungande repet medan man balanserar på de lägre tränar både balans och bälmuskler – fundamentala egenskaper för att kunna sitta still. **Socioemotionell:** det finns plats för mer än en och att samarbeta med vänner för att gå över de gungande repen är en bra samarbetsövning som kräver lagarbete och tolerans.

# Lookout Trail

CRP251701

**KOMPAN**  
Let's play



Rep av UV-stabiliserade PES-repsträngar med inre stålvarerförstärkning. Polyestergerarnet är tillverkat av +95% post-consumer återvunnet material och smälts induktivt på varje tråd.



Corocords S-klämmor används som universella anslutningar i Corocord-produkter. Stavar i 8mm rostfritt stål med rundade kanter pressas runt repen med en speciell hydraulisk press, vilket gör dem till det perfekta fästet: säker, hållbar och vandalismsäker, samtidigt som den tillåter den typiska rörelsen i nätstrukturena.



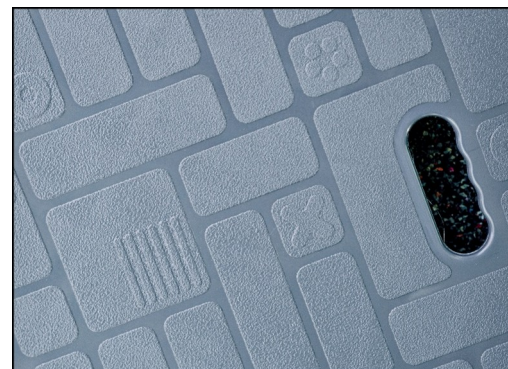
Paneler av 19 mm EcoCore™. EcoCore™ är ett mycket hållbart, miljövänligt material som inte bara är återvinningsbart efter användning, utan också består av material som tillverkats av +95% återvunnet material från livsmedelsförpackningar.



De färgade stålkomponenterna är varmförzinkade och har en pulverlackerad finish. Detta säkerställer korrosionsskydd i alla klimat och väderförhållanden. De andra stålytorna är varmförzinkade inuti och utanför med blyfri zink.



Corocords smarta klämmor är noggrant utformade i varje detalj för att garantera överlägsen flexibilitet i högkvalitativt aluminiummaterial. De smarta klämmorna fästs runt stolparna med fyra stålbulvar. Icke använda fästpunkter stängs med PA-lock.



Alla golv bärs upp av unikt utformade aluminiumprofiler med låg kolhalt och flera fästalternativ. De gråfärgade gjutna golven är tillverkade av 75% PP-material från konsumentavfall med ett halkfritt mönster och en strukturerad yta.

Artikelnr. CRP251701-0901

## Installationsinformation

Max. fallhöjd	240 cm	
Säkerhetsområde	107,7 m <sup>2</sup>	
Total installationstid	32,1	
Grävdyb (volym)	15,18 m <sup>3</sup>	
Betong (volym)	8,26 m <sup>3</sup>	
Stolpdjup (standard)	90 cm	
Fraktvikt	1.485 kg	
Förankring	Ytmonterin g	✓
	Nedgrävni ng	✓

## Information om garanti

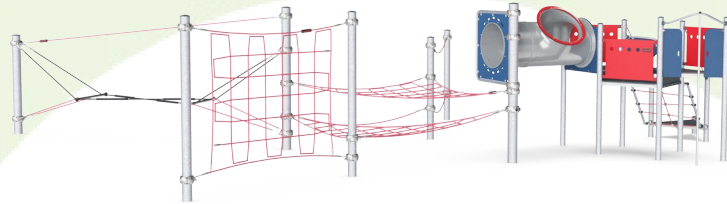
Aluminiumklämmor	10 år
Varmförzinkat stål	Livstidsgaranti
Färgad ytbeläggning	10 år
Rep & nät	10 år
Reservdelar garanterade	10 år





# Hållbarhetsdata

CRP251701



Cradle to Gate A1-A3	Totalt CO <sub>2</sub> -utsläpp	CO <sub>2</sub> e per kg	Återvunna material
	kg CO <sub>2</sub> e	kg CO <sub>2</sub> e/kg	%
<b>CRP251701-0901</b>	3.046,55	3,06	48,21

Det övergripande ramverket som tillämpas för dessa faktorer är miljövarudeklarationen (EPD, Environmental Product Declaration), som kvantifierar "miljöinformation om produktens livscykel och möjliggör jämförelser av produkter som uppfyller samma funktion" (ISO, 2006). Denna struktur följer här och använder en livscykelanalys för hela produktstadiet från råmaterial till färdig produkt (A1-A3).

## Kompan A/S

C.F. Tietgens Boulevard 32C  
DK-5220 Odense SØ  
Denmark



## Verification of CO<sub>2</sub> calculation of: Corocord



Data version no. 2023-10-05

The CO<sub>2</sub> calculation and data are in compliance with the principles of a carbon footprint impact according to the GHG protocol (Greenhouse Gas Protocol), Scope 3, cradle to gate related to all individual components in the product category: "Corocord" represented by item no.: COR314011-1101.

(Scope 3 emissions include emission sources in the upstream and downstream value chain).

**Date: 30. October 2023 | Valid until: 30. October 2025**

Verified by:

Julie Marie Vejsgaard Larsen, LCA & EPD Consultant

Verification based on report: Validation of CO<sub>2</sub> calculation of 9 categories of Kompan product line, version 1.0, prepared by: Bureau Veritas HSE, Denmark: Julie M. V. Larsen.

**Publication date: 30. October 2023**

By Bureau Veritas HSE  
www.bureauveritas.dk  
+45 7731 1000



