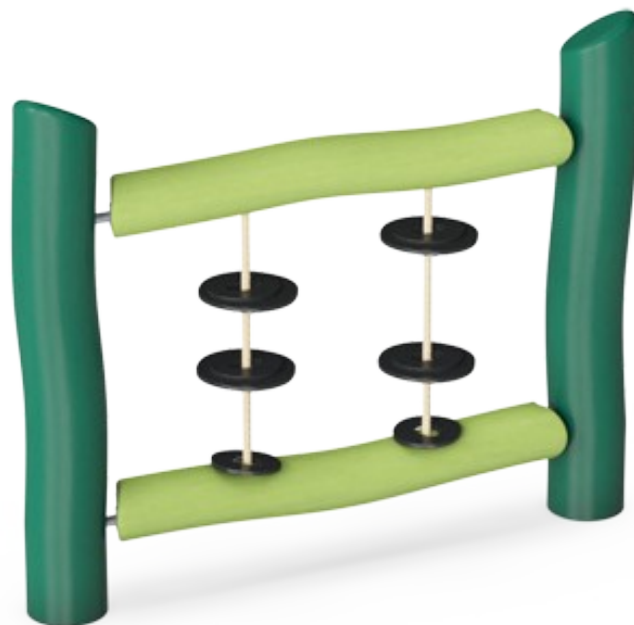


Herní panel - Skládej a toč

NRC60101

KOMPANI
Let's play



Zajímavý hrací panel Skládej a toč bude motivovat, jak menší skupinky, tak jednotlivce se k němu vracet znovu a znovu. Panel se skládá ze dvou svislých lan a na každém z nich jsou umístěny tři ploché gumové kameny. S těmi následně děti mohou otáčet nebo je skládat na sebe, čímž si posilují jemnou motoriku a koordinaci už v předškolním věku.

Ponoří se do poznávání, jak celý panel funguje, s čím vším mohou pohybovat, jak se jednotlivé kameny otáčejí, nebo drží na místě a jak je poskládat na sebe. Všechny tyto procesy vyžadují logické uvažování a dávají základ strategickému uvažování.

Položka č. NRC60101-1021

Obecné informace o produktu

Rozměry DxŠxV	125x21x101 cm
Věková skupina	1+
Kapacita (uživatelé)	2
Možnosti barev	



Údaje se mohou změnit bez předchozího upozornění.

Herní panel - Skládej a toč

NRC60101



Panel skládej a toč

Fyzická: Shifting the rubber spheres up and down the rope, across the 'lock' trains hand-eye coordination, important for motor control.

Sociálně-emocionální: Shifting the spheres and stacking them in cooperation supports negotiation and turn-taking.

Kognitivní: figuring out how to turn the rubber spheres to pass the 'lock' stimulates logical thinking skills and understanding of sequence. **Kreativní:** placing the ovals in new positions leaves a mark.



Herní panel - Skládej a toč

NRC60101

KOMPAN
Let's play



Lana jsou tvořena z UV stabilizovaných PES pramenů s vnitřní výztuží z ocelových lan. Polyesterová příze je vyrobena z více než 95% z post-spotřebitelských materiálů a je indukčně natavena na každé vlákno tak, aby se zaručila vynikající odolnost proti opotřebení a roztržení.



Membrány Corocord jsou vyrobeny z pogumovaného materiálu odolného proti tření v kvalitě používané u pásových přepravníků a mají vynikající odolnost vůči UV záření. Jsou testovány a splňují nařízení REACH pro polycyklické aromatické uhlovodíky (PAH). Je do nich integrováno čtyřvrstvé vyztužení ze tkaného polyesteru. S tímto vyztužením a dvěma povrchovými vrstvami mají celkovou tloušťku 8 mm.



Barevné a pigmentované prvky jsou potaženy buď barvou na vodní bázi nebo transparentním hnědým pigmentem. Obě tyto varianty nátěru jsou v souladu s normou EN 71 část 3, jsou šetrné k životnímu prostředí a mají vynikající odolnost proti UV záření.



Pro všechny produkty existuje více možností patek: Ukotvení na povrchu s ocelovými patkami a rozpínacími šrouby. Patky ze dřeva nebo z oceli v zemi.



Všechny produkty Přírodní Robinia od společnosti KOMPAN jsou vyrobeny akatového dřeva z udržitelných evropských zdrojů. Na přání může být dodáno se FSC® Certified (FSC® C004450).

Položka č. NRC60101-1021

Informace o instalaci

Maximální výška pádu	0 cm
Bezpečnostní povrchová plocha	15,5 m ²
Celková doba instalace	3,0
Objem výkopu	0,50 m ³
Objem betonu	0,40 m ³
Hloubka základu (standard)	100 cm
Hmotnost dodávky	116 kg
Možnosti ukotvení	V zemi ✓

Informace o záruce

Lano Corocord	10 let
Membrána	2 roky
Dřevo Robinia	15 let
Zaručené náhradní díly	10 let



Data o Udržitelnosti

NRC60101



Výrobní cyklus A1-A3	Celkové emise CO ₂	CO ₂ e na kg	Recyklované materiály
	kg CO ₂ e	kg CO ₂ e/kg	%
NRC60101-1021	25,70	0,26	1,07

Celkovým rámcem uplatňovaným pro tyto faktory je Environmentální prohlášení o produktu (EPD), které kvantifikuje „environmentální informace o životním cyklu produktu a umožňuje srovnání mezi produkty, které plní stejnou funkci“ (ISO, 2006). Řídí se vnitřním uspořádáním a uplatňuje přístup k posuzování životního cyklu po celou fázi produktu od suroviny až po dokončení výroby (A1-A3).

Kompan A/S

C.F. Tietgens Boulevard 32C
DK-5220 Odense SØ
Denmark



Verification of CO₂ calculation of: Nature play



Data version no. 2023-10-05

The CO₂ calculation and data are in compliance with the principles of a carbon footprint impact according to the GHG protocol (Greenhouse Gas Protocol), Scope 3, cradle to gate related to all individual components in the product category: "Nature play" represented by item no.: NRO409-0621.

(Scope 3 emissions include emission sources in the upstream and downstream value chain).

Date: 30. October 2023 | Valid until: 30. October 2025

Verified by:

Julie Marie Vejsgaard Larsen, LCA & EPD Consultant

Verification based on report: Validation of CO₂ calculation of 9 categories of Kompan product line, version 1.0, prepared by: Bureau Veritas HSE, Denmark: Julie M. V. Larsen.

Publication date: 30. October 2023

By Bureau Veritas HSE
www.bureauveritas.dk
+45 7731 1000

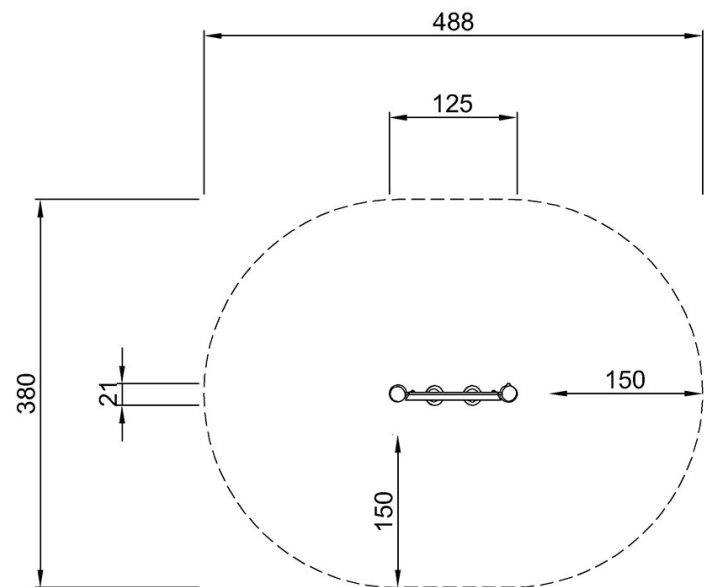


Herní panel - Skládej a toč

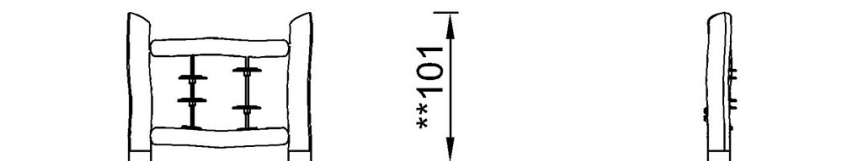
NRC60101

* Maximální výška pádu | ** Celková výška | *** Bezpečnostní povrchová plocha

* Maximální výška pádu | ** Celková výška



NRC60101
**101cm
***15.5m²



NRC60101

[Kliknutím zobrazíte poměr zobrazení POHLED SHORA](#)

[Kliknutím zobrazíte poměr stran BOČNÍ POHLED](#)