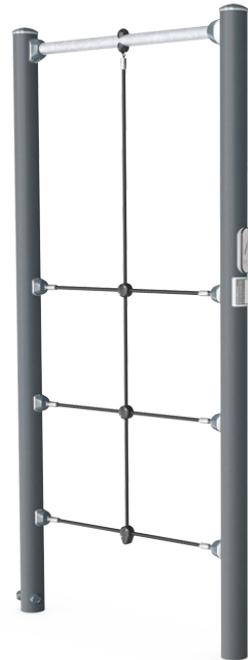


Multinet

FSW207

KOMPAN
Let's play



Varenr. FSW20700-0000

Generel produktinformation

Dimensioner LxBxH 119x12x240 cm

Alder 13+

Antal brugere 1

Farvemuligheder 



Se mere i KOMPAN Fitness app



En klatrestruktur med en pull up bar, der giver støtte til at variere vanskelighedsniveauerne ved kropsvægtsøvelser. Multi Net er perfekt som et træningsværktøj, der forbereder klatreelementer i forhindrings- og overlevelsesløb. Multi Net har et klart instruktionsskilt, der viser den grundlæggende øvelse og en QR-kode. Ved at klikke på QR-

koden kan brugerne oprette forbindelse til KOMPAN fitness-appen, hvor de finder flere øvelser og træning på alle niveauer. Multi Net er standard tilgængelig i Orange, RAL2010 og Gray, RAL7012. Alle andre RAL-farver fås på anmodning. Det vil altid være muligt at matche omgivelserne eller farvetemaet!

Multinet

FSW207



Stolperne er Ø101,6 x 2 mm og er lavet af forgalvaniseret og pulverlakeret kulstofstål. Dette giver en god beskyttelse i alle klimaer.



Stikene er lavet af støbt aluminium, specielt legeret til udemiljøer og hård anvendelse. Skruerne, der fastgør forbindelserne, er rustfrit stål og beskyttet af zinksiver.



Rebene er lavet af UV-stabiliseret PES med indre stålforstærkning. Rebet er induktionsbehandlet for at skabe en stærk forbindelse mellem stål og reb, hvilket giver en god slidstyrke.

Varenr. FSW20700-0000

Installationsinformation

Maks. faldhøjde	133 cm
Faldområde	18,5 m ²
Installationstid (timer)	3,8
Udgravningsmængde	0,00 m ³
Betonmængde	0,00 m ³
Forankringsdybde	0 cm
Fragtvægt	88 kg
Forankringsmuligheder	I jorden ✓ Overflade ✓

Garanti

Samlinger	10 år
Galvaniseret stål	Livstid
Stolpe	10 år
Reb & net	10 år
Garanterede reservedele	10 år



Alle KOMPANs fitnessprodukter er i overensstemmelse med ASTM F3101 & EN16630 Udendørs Fitnessstandarder. Belastningstest udføres som en statisk test ved at tilføje dynamiske faktorer såvel som sikkerhedsfaktorer til den specificerede belastning på 78 kg pr. bruger. Et produkt beregnet til én bruger læsses med 420 kg.



Informationsskiltet er lavet af en PA6 (polyamid) og viser den mest relevante øvelse og en QR-kode. QR-koden linker til en illustration af øvelsen og giver muligheden for at downloade KOMPANs sport & fitness App, som vil give en stor mængde øvelser og træning.



KOMPAN fitnessprodukter fås som standard i Orange, RAL2010 og Grå, RAL7012. Alle andre RAL-farver fås på anmodning. Det vil altid være muligt at matche omgivelserne eller farvetemaet!



Bæredygtighedsdata

FSW207



Vugge-til-port A1-A3	Total CO ₂ udledning	CO ₂ e/kg	Gen-anvendte materialer
	kg CO ₂ e	kg CO ₂ e/kg	%
FSW20700-0000	148,71	2,55	58,85

Den overordnede ramme for disse faktorer er Environmental Product Declaration (EPD), som kvantificerer "miljøoplysninger om et produkts livscyklus og muliggør sammenligninger mellem produkter, der opfylder samme funktion" (ISO, 2006). Dette følger strukturen og anvender en livscyklusvurderingstilgang til hele produktfasen fra råvarer til fremstilling (A1-A3))

Kompan A/S

C.F. Tietgens Boulevard 32C
DK-5220 Odense SØ
Denmark

Validation of CO₂ calculation method
BUREAU VERITAS
HSE Denmark A/S



Verification of CO₂ calculation of: Fitness



Data version no. 2023-10-05

The CO₂ calculation and data are in compliance with the principles of a carbon footprint impact according to the GHG protocol (Greenhouse Gas Protocol), Scope 3, cradle to gate related to all individual components in the product category: "Fitness" represented by item no.: FAZ10100-0900.

(Scope 3 emissions include emission sources in the upstream and downstream value chain).

Date: 30. October 2023 | Valid until: 30. October 2025

Verified by:

Julie Marie Vejsgaard Larsen, LCA & EPD Consultant

Verification based on report: Validation of CO₂ calculation of 9 categories of Kompan product line, version 1.0, prepared by: Bureau Veritas HSE, Denmark: Julie M. V. Larsen.

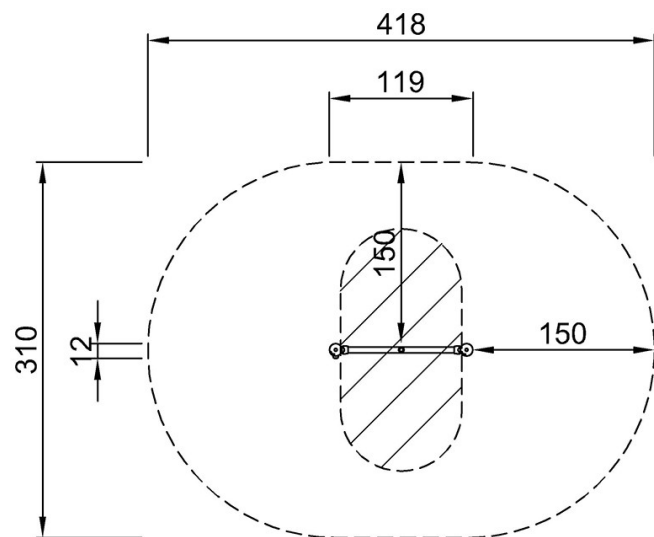
Publication date: 30. October 2023

By Bureau Veritas HSE
www.bureauveritas.dk
+45 7731 1000

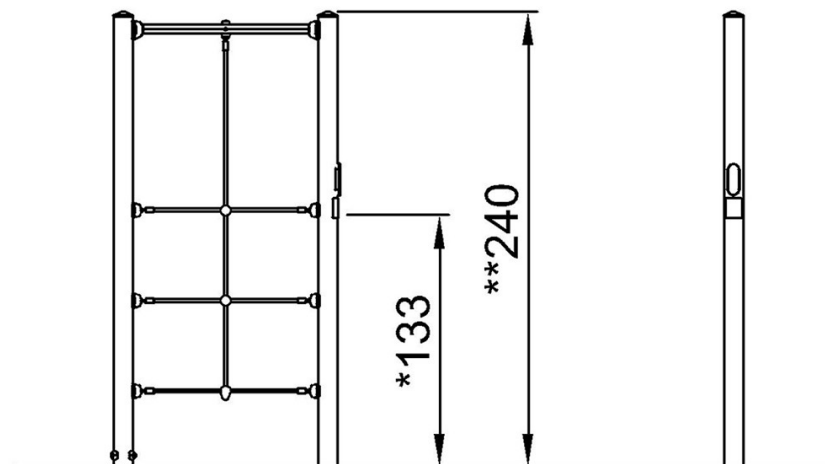


* Maks. faldhøjde | ** Samlet højde | *** Faldområde

* Maks. faldhøjde | ** Samlet højde



FSW20700
*133cm
**240cm
***18.5m²



FSW20700

[Klik for at se FRA OVEN](#)

[Klik for at se FRA SIDEN](#)