

Carrusel Sky




PCM151

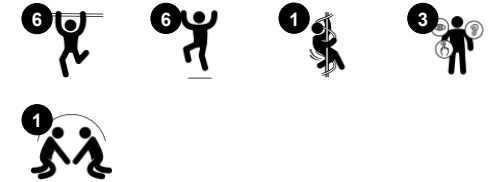
KOMPANI
Let's play



Número de artículo PCM151-0901

Información general del producto

Dimensiones LxAnch.xAl.	113x113x182 cm
Grupo de edad	6+
Usuarios	6
Opciones de color	  



El Carrusel Sky es un éxito en el parque, que atrae a los niños en edad escolar una y otra vez. Agrega emoción y diversión. También ayuda a fortalecer los músculos al colgarse de los brazos y saltar. Apoya la densidad ósea cuando los niños saltan. Los beneficios físicos son inmensos, ya que la rotación combinada con el salto entrena inmensamente los

sentidos del equilibrio en un espacio. Estos son el fundamento de la confianza física. Ayudan a los niños, por ejemplo, a sentarse y concentrarse. Les ayudan a gestionar y cronometrar sus movimientos corporales de forma segura en el espacio, por ejemplo, al cruzar una calle. Los dos niveles y escalones ayudan a los niños a acceder a la experiencia

de girar. Los anillos proporcionan una gran capacidad de juego, lo que a su vez estimula el juego brusco y la cooperación. Esto agrega un enorme beneficio socioemocional para los niños.



Carrusel Sky

PCM151



Barra vertical

Físico: al empujar o poner en movimiento el carrusel Sky, los niños usan su fuerza muscular y fortalecen su cardio. **Socio-emocional:** al escuchar y negociar si alguien quiere bajarse, los niños desarrollan su empatía y sus habilidades de cooperación.



Soporte para los pies

Socio-emocional: invita a un amplio abanico de usuarios y facilita la entrada a los usuarios más pequeños o menos confiados.



Asidero superior e inferior

Físico: El equilibrio, la conciencia espacial y la coordinación se desarrollan al dar vueltas, así como los músculos de los brazos y del tronco al agarrarse con fuerza. Al saltar se fortalece la densidad ósea, que se construye para toda la vida en la primera infancia.

Socio-emocional: El turnarse, la cooperación y la empatía se entrenan cuando muchos niños giran juntos.

Carrusel Sky

PCM151



El anillo gemelo superior tiene una base de galvanización en caliente y un acabado superior con recubrimiento en polvo. Esto proporciona una máxima resistencia a la corrosión en todos los climas del mundo.



Los steps están hechos de PUR. Conserva sus propiedades en el rango de temperatura de -30 ° C a 60 ° C. El escalón se estabiliza al máximo sin el uso de estabilizadores de metales pesados.



Sistema de rodamientos de alta resistencia con rodamientos rígidos de bolas de una hilera con sellos de goma. La construcción de cojinete completamente cerrada está lubricada de por vida y no requiere mantenimiento.



Las superficies de acero están galvanizadas en caliente por dentro y por fuera con zinc sin plomo. La galvanización tiene una excelente resistencia a la corrosión en ambientes exteriores y requiere poco mantenimiento.

Número de artículo PCM151-0901

Información de instalación

Altura máxima de caída	172 cm
Área de seguridad	40,0 m ²
Horas de instalación	2,7
Volumen de excavación	0,50 m ³
Volumen de hormigón	0,29 m ³
Profundidad de anclaje	100 cm
Peso del envío	136 kg
Opciones de anclaje	Enterrar ✓ Suelo duro ✓

Garantías

Construcción de rodamientos	5 años
Acero galvanizado	De por vida
Capa superior pintada	10 años
Piezas de repuesto garantizadas	10 años



Sustainability Data

PCM151



Cuna a puerta A1-A3	Emisión total CO ₂	CO ₂ e/kg	Materiales Reciclados
	kg de CO ₂ e	kg de CO ₂ e/kg	%
PCM151-0901	293,49	3,09	44,40

El marco general aplicado para estos factores es la Declaración Ambiental de Producto (EPD), que cuantifica "la información ambiental sobre el ciclo de vida de un producto y permite realizar comparaciones entre productos que cumplen la misma función" (ISO, 2006). Esto sigue la estructura y aplica un enfoque de evaluación del ciclo de vida a toda la etapa del producto, desde la materia prima hasta la fabricación (A1-A3))

Kompan A/S
C.F. Tietgens Boulevard 32C
DK-5220 Odense SØ
Denmark



Verification of CO₂ calculation of: Freestanding play equipment



Data version no. 2023-10-05

The CO₂ calculation and data are in compliance with the principles of a carbon footprint impact according to the GHG protocol (Greenhouse Gas Protocol), Scope 3, cradle to gate related to all individual components in the product category: "Freestanding play equipment" represented by item no.: GXY916012-3417.

(Scope 3 emissions include emission sources in the upstream and downstream value chain).

Date: 30. October 2023 | Valid until: 30. October 2025

Verified by:

Julie Marie Vejsgaard Larsen, LCA & EPD Consultant

Verification based on report: Validation of CO₂ calculation of 9 categories of Kompan product line, version 1.0, prepared by: Bureau Veritas HSE, Denmark: Julie M. V. Larsen.

Publication date: 30. October 2023

By Bureau Veritas HSE
www.bureauveritas.dk
+45 7731 1000

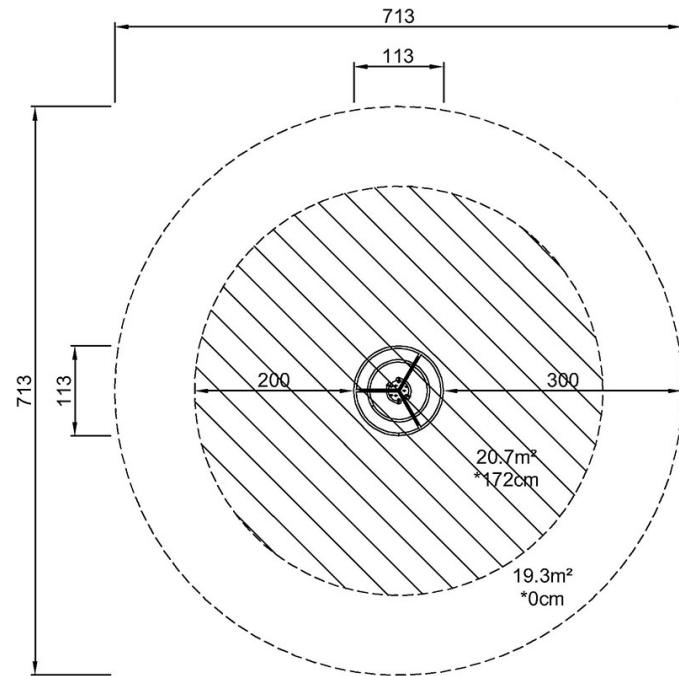


Carrusel Sky

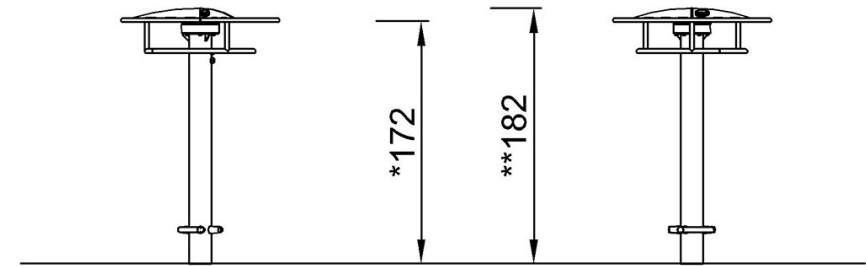
PCM151

* Altura Máx. de caída | ** Altura total | *** Área de seguridad

* Altura Máx. de caída | ** Altura total



PCM151
*172cm
**182cm
***40m²



PCM151

[Haga clic para ver VISTA SUPERIOR](#)

[Haga clic para ver VISTA LATERAL](#)