

Paralelní bradla Pro

FAZ104

KOMPAN
Let's play



Kliky, dipy a stoje na rukou jsou základní součástí křížového tréninku, což je velmi účinná forma cvičení, která kombinuje nejlepší aktivity různých sportů a vede k rozmanitému a kompletnímu tréninku. V posledním desetiletí se z toho stala nejoblíbenější fitness aktivita. Bradla jsou vhodná pro začátečníky, kteří se chtějí naučit, jak dělat dipy. Mohou začít kliky s

oporou o tyč a později se mohou přejít ke skutečným dipům, což si mohou zpočátku usnadnit podporou nohou na doplňkových tyčích. Všechny části, na které si uživatelé položí ruce, jsou pokryty polyuretanovým nátěrem. Polyuretanový nátěr je vysoce odolný proti opotřebením, nabízí izolaci a současně dává uživatelům vynikající úchop během jejich

cvičení.

Položka č. FAZ10400-0900

Obecné informace o produktu

Rozměry DxŠxV	390x106x334 cm
Věková skupina	13+
Kapacita (uživatelé)	3
Možnosti barev	



Více najdete v aplikaci KOMPAN Fit



Paralelní bradla Pro

FAZ104



Polyuretanová vrstva, která se používá na všech úchopech, je vysoce odolná proti opotřebení, nabízí izolaci a současně poskytuje uživateli vynikající úchop během jejich cvičení.



Velké instrukční značky jsou vyrobeny jako sendvičová konstrukce skládající se z 2 x 6 mm polykarbonátových desek s jasnými instrukcemi vytištěnými na vnitřní straně panelů. To dělá konstrukci odolnou proti vandalismu.



Produkt nabízí dvě sady rovnoběžných tyčí - 48,3 x 4 mm, tři různé výšky (104, 114 a 124 cm) a čtyři spodní boční tyče - 33,7 x 3 mm. Kombinace těchto 6 tyčí nabízí širokou škálu možností cvičení.



Všechny ocelové komponenty jsou vyrobeny z uhlíkové oceli, se žárově zinkovaným povrchem podle ISO 1461 a práškovou vrstvou korozní třídy C3 podle ISO12944-2. Obsah olova pro povrchy je pod 90 ppm a pod 100 ppm pro základní materiál.



Pro zajištění celistvosti hlavního rámu jsou hlavní sloupky oranžové barvy vyrobeny z ocelových sloupů o velikosti 101,6 x 3 mm, které jsou žárově zinkovány a práškově natřeny oranžovou barvou (RAL2010). Podpěrné sloupky mají stejnou povrchovou úpravu a jsou vyrobeny z ocelových trubek o rozměrech 76,1 x 3,6 mm, šedě práškově lakovaných (RAL7012).



Všechny fitness produkty KOMPAN jsou v souladu s ASTM F3101 & EN16630 standardy Outdoor Fitness. Zátěžové testy se provádějí jako statický test přidáním dynamických a bezpečnostních faktorů k zadanému zatížení 78 kg na uživatele. Výrobek určený pro 1 uživatele je naložen 420kg.

Položka č. FAZ10400-0900

Informace o instalaci

Maximální výška pádu	124 cm
Bezpečnostní povrchová plocha	18,3 m ²
Celková doba instalace	6,8
Objem výkopu	0,84 m ³
Objem betonu	0,42 m ³
Hloubka základu (standard)	90 cm
Hmotnost dodávky	387 kg
Možnosti ukotvení	V zemi ✓ Na povrchu ✓

Informace o záruce

Potažené ocelové díly	10 let
Komponenty z PUR	10 let
Značky	10 let
Zaručené náhradní díly	10 let



Data o Udržitelnosti

FAZ104



Výrobní cyklus A1-A3	Celkové emise CO ₂	CO ₂ e na kg	Recyklované materiály
	kg CO ₂ e	kg CO ₂ e/kg	%
FAZ10400-0900	893,39	2,88	46,30

Celkovým rámcem uplatňovaným pro tyto faktory je Environmentální prohlášení o produktu (EPD), které kvantifikuje „environmentální informace o životním cyklu produktu a umožňuje srovnání mezi produkty, které plní stejnou funkci“ (ISO, 2006). Řídí se vnitřním uspořádáním a uplatňuje přístup k posuzování životního cyklu po celou fázi produktu od suroviny až po dokončení výroby (A1-A3).

Kompan A/S

C.F. Tietgens Boulevard 32C
DK-5220 Odense SØ
Denmark



Verification of CO₂ calculation of: Fitness



Data version no. 2023-10-05

The CO₂ calculation and data are in compliance with the principles of a carbon footprint impact according to the GHG protocol (Greenhouse Gas Protocol), Scope 3, cradle to gate related to all individual components in the product category: "Fitness" represented by item no.: FAZ10100-0900.

(Scope 3 emissions include emission sources in the upstream and downstream value chain).

Date: 30. October 2023 | Valid until: 30. October 2025

Verified by:

Julie Marie Vejsgaard Larsen, LCA & EPD Consultant

Verification based on report: Validation of CO₂ calculation of 9 categories of Kompan product line, version 1.0, prepared by: Bureau Veritas HSE, Denmark: Julie M. V. Larsen.

Publication date: 30. October 2023

By Bureau Veritas HSE
www.bureauveritas.dk
+45 7731 1000

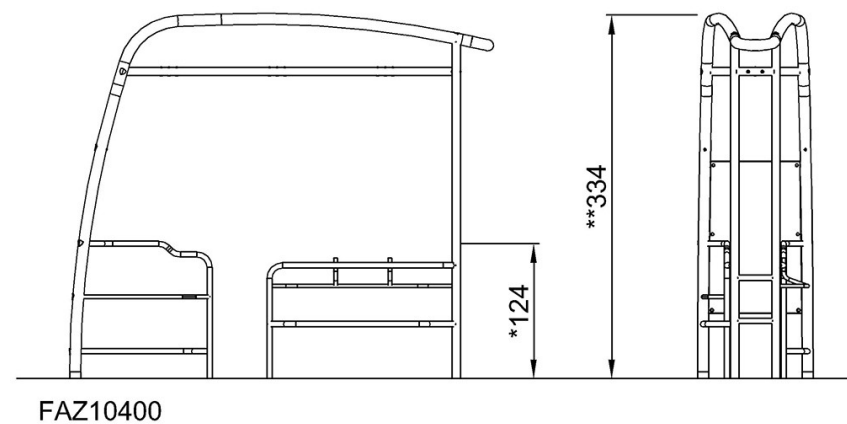
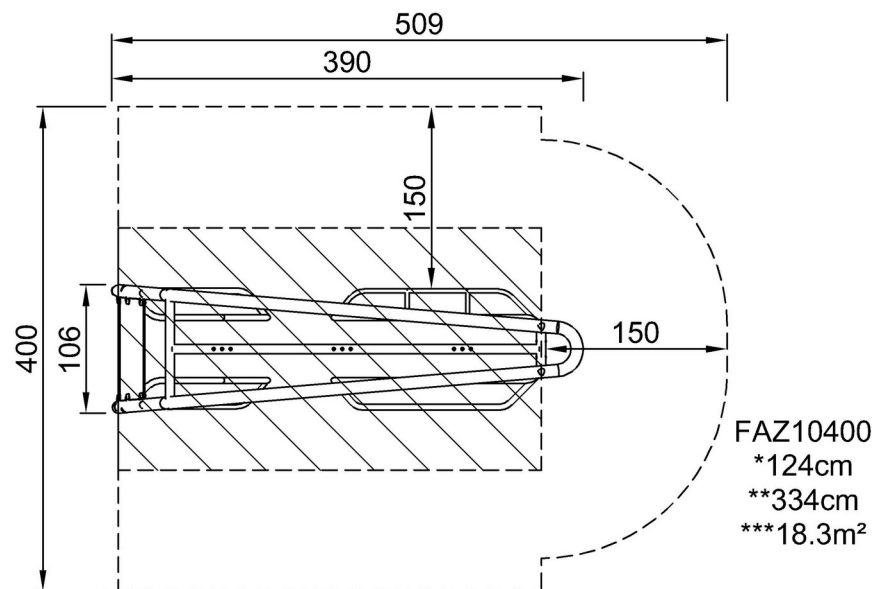


Paralelní bradla Pro

FAZ104

* Maximální výška pádu | ** Celková výška | *** Bezpečnostní povrchová plocha

* Maximální výška pádu | ** Celková výška



[Kliknutím zobrazíte poměr zobrazení POHLED SHORA](#)

[Kliknutím zobrazíte poměr stran BOČNÍ POHLED](#)