


Tour de jeux avec Turbo

PCM212222

KOMPANI
Let's play

Référence PCM212222-0950

Informations générales

Dimensions LxPxH	537x406x382 cm
Age minimum	4+
Capacité idéale (utilisateurs)	15
Options de couleurs	



WOW ! La Tour de jeux avec Turbo est une véritable valeur ludique. Elle attirera les enfants encore et encore grâce à ses multiples activités ludiques, son escalier accessible et son mur d'escalade. Ces éléments contribuent à développer la coordination transversale des enfants, ce qui est important pour l'aptitude à lire, par exemple. Le poteau de pompier permet

à l'enfant de descendre en trombe, ce qui lui permet de comprendre l'espace et les distances, ce qui est utile, par exemple, pour gérer la circulation dans la rue en toute sécurité. Depuis la plateforme de la tour, l'enfant peut également accéder au fabuleux défi Turbo : suspendus à mains ou à genoux, les enfants coopèrent pour traverser et tourner

ensemble. Cela favorise la capacité à prendre son tour et la prise de conscience globale. C'est la base d'une gestion confiante du corps dans le monde.

Tour de jeux avec Turbo

PCM212222



Défi turbo

Physique: les muscles du haut du corps sont entraînés lors de la suspension. L'agilité, la proprioception et la coordination sont encouragées en tournant d'un anneau à l'autre. L'équilibre est stimulé via la rotation.

Socio-émotionnel: les sections de chacun des spinners permettent aux enfants de se suspendre par les bras ou les genoux en coopérant. Cela entraîne l'empathie & la patience.



Perche du pompier

Physique: la coordination est soutenue lors de la descente, ainsi que les muscles des bras / tronc. L'atterrissage renforce la densité osseuse. **Socio-émotionnel:** sentiment de prise de risque.



Échelle à tuyaux

Physique: la coordination croisée et la coordination œil-main sont développées en grimpant à l'échelle. L'escalade soutient les muscles du haut et du bas. **Socio-émotionnel:** apprendre à prendre son tour et à coopérer.



Tableau d'affichage

Socio-émotionnel: chacun a un bouton pour mesurer les rounds. Ils favorisent la coopération & le travail d'équipe. **Cognitive:** le comptage et l'enregistrement soutiennent la réflexion avec la logique & le séquençage.



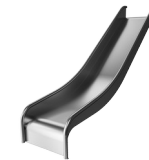
Escalier accessible

Physique: l'escalier est accessible à tous, favorise la coordination & le développement des muscles des bras / jambes. La montée des escaliers et l'alternance des pieds sont entraînées. **Socio-émotionnel:** espace inclusif pour les pauses actives.



Mur d'escalade

Physique: Développe la coordination transversale, la coordination œil-main et la force musculaire des enfants lorsqu'ils grimpent. **Socio-émotionnel:** l'ascension bilatérale invite à la coopération.



Glisser

Physique: développe la conscience de l'espace & de l'équilibre. Les muscles du tronc sont entraînés lors de la descente en position verticale. **Socio-émotionnel:** l'empathie est encouragée en attendant son tour.

Tour de jeux avec Turbo

PCM212222



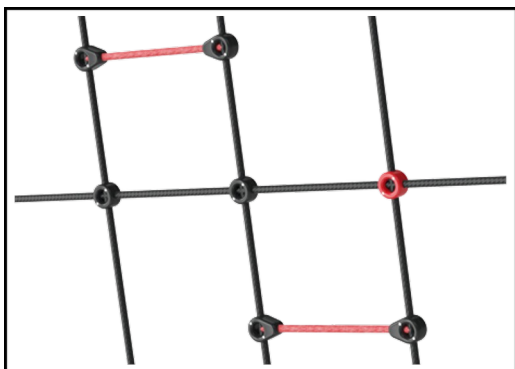
Panneaux de 19 mm EcoCore™, matériau hautement durable et respectueux de l'environnement, qui est non seulement recyclable après utilisation, mais se compose également d'un noyau fabriqué à partir de matériaux post-consommation recyclés à 100 % à partir de déchets d'emballages alimentaires.



Les poteaux principaux avec pied en acier galvanisé à chaud sont disponibles en différents matériaux : Poteaux en bois de pin imprégnés sous pression. Poteaux en acier Pré-galvanisé à l'intérieur et à l'extérieur avec finition thermolaquée. Poteaux en Aluminium sans plomb avec finition supérieure colorée anodisée. Poteaux GreenLine (conception Verte TexMade) conçus à partir de PolyEthylène et déchets textiles recyclés à 100 % post-consommation.



Tous les ponts sont soutenus par des profilés en aluminium de conception unique, à faible teneur en carbone avec plusieurs options de fixation. Les ponts moulés de couleur grise sont constitués à 75 % de polypropylène, provenant de déchets océaniques post-consommation, avec un motif et une surface texturés antidérapants.



Les cordes sont constituées de torons PES (Polyéthersulfone) stabilisés aux UV avec un renfort interne en acier. L'emballage en polyester est fondu par induction sur chaque brin pour obtenir une excellente résistance à l'usure et à la déchirure.



Wood version of FSC®-certified (FSC®C004450) pine wood with pressure impregnated base treatment and brown painted top finish. Vertical boards and top ends protected by a unique aluminum profile for high outdoor durability.



Shade sails of commercial 95 high density PE knitted specially for sunshade structures. The sails are treated with UV stabilizers to ensure a long lifetime. The sails are supported by a hot dip galvanized steel frame. Closed sail equipped with an easy take down system.

Référence PCM212222-0950

Installation

Hauteur de Chute Max.	210 cm
Zone de sécurité	43,5 m ²
Temps total d'installation	20,7
Volume d'excavation	0,56 m ³
Volume de béton	0,07 m ³
Profondeur ancrage	90 cm
Poids d'expédition	927 kg
Options d'ancrage	A cheiller ✓ A enterrer ✓

Garantie

EcoCore HDPE	Garanti à vie
Poteau	10 ans
Ponts PP	10 ans
Cordes et filets	10 ans
Dispo pièces après arrêt fab.	10 ans

Données sur le développement durable

PCM212222



Cradle to Gate A1-A3	Émissions totales de CO ₂	CO ₂ e/kg	Matériaux recyclés
	kg CO ₂ e	kg CO ₂ e/kg	%
PCM212222-0950	865,11	1,35	76,07
PCM212222-0901	971,53	1,73	68,98

Le cadre général appliqué est la Déclaration Environnementale Produit (DEP), qui quantifie « les informations environnementales sur le cycle de vie d'un produit et permet des comparaisons entre produits remplissant la même fonction » (ISO, 2006). Cela suit la structure et applique une approche d'évaluation du cycle de vie à l'ensemble de l'étape du produit, de la matière première à la fabrication (A1-A3))

Kompan A/S
C.F. Tietgens Boulevard 32C
DK-5220 Odense SØ
Denmark



Verification of CO₂ calculation of: Play systems



Data version no. 2023-10-05

The CO₂ calculation and data are in compliance with the principles of a carbon footprint impact according to the GHG protocol (Greenhouse Gas Protocol), Scope 3, cradle to gate related to all individual components in the product category: "Play systems" represented by item no.: PCM200321-0950.

(Scope 3 emissions include emission sources in the upstream and downstream value chain).

Date: 30. October 2023 | Valid until: 30. October 2025

Verified by:

Julie Marie Vejsgaard Larsen, LCA & EPD Consultant

Verification based on report: Validation of CO₂ calculation of 9 categories of Kompan product line, version 1.0, prepared by: Bureau Veritas HSE, Denmark: Julie M. V. Larsen.

Publication date: 30. October 2023

By Bureau Veritas HSE
www.bureauveritas.dk
+45 7731 1000

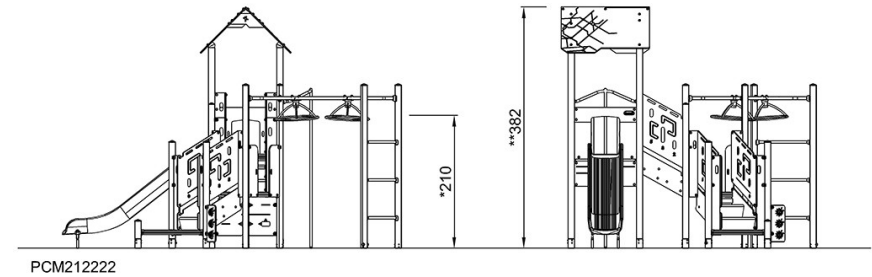
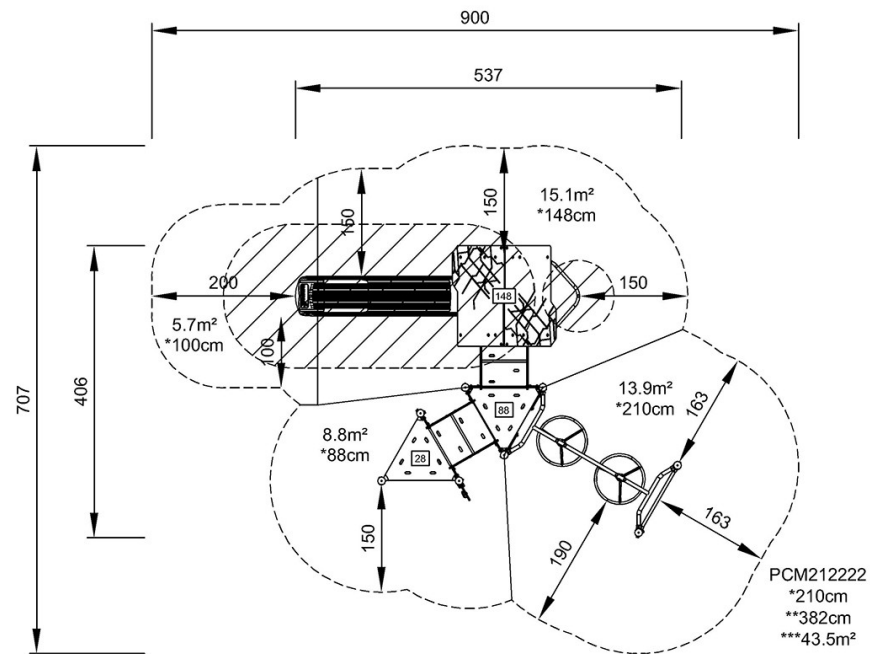


Tour de jeux avec Turbo

PCM212222

* Hauteur de chute maximale | ** Hauteur totale | *** Zone de sécurité

* Hauteur de chute maximale | ** Hauteur totale



[Cliquez pour voir le rapport VUE DE DESSUS](#)

[Cliquez pour voir le rapport VUE LATÉRALE](#)