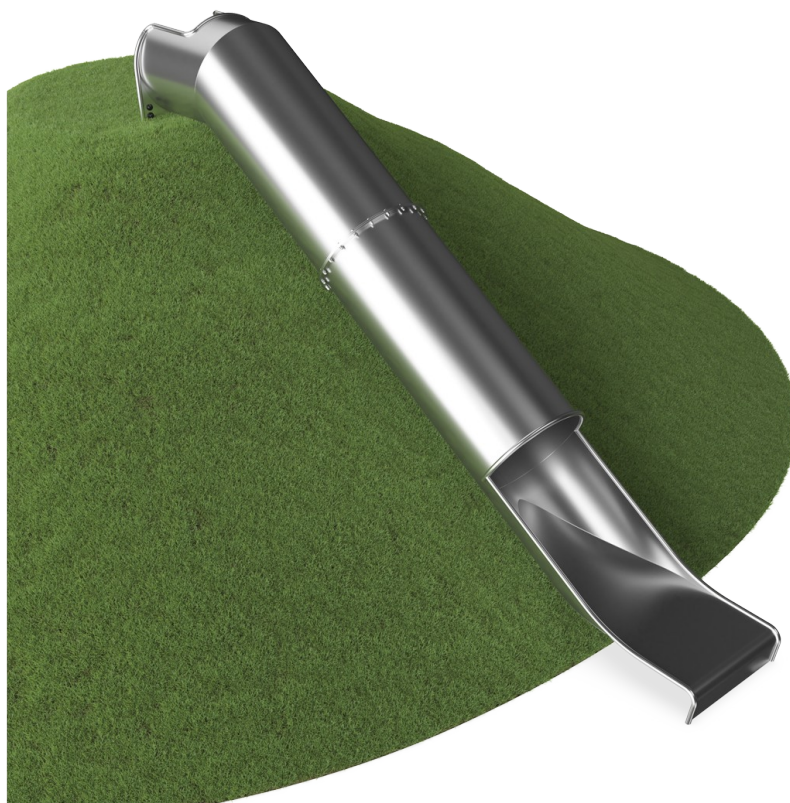


Scivolo da Pendio Tunnel

COR71007

KOMPANI
Let's play



Codice articolo COR710071-0400

Informazioni generali prodotto

Dimensioni (LxLxA)	510x84x79 cm
Età d'uso	3+
Capacità di gioco	2
Opzioni colori	●



Lo Scivolo da pendio tunnel è estremamente attraente. Fa fare ai bambini un circuito verso l'alto per poi scivolare giù, ancora e ancora. Lo scivolo da pendio è destinato a essere l'attrazione principale del parco giochi. Oltre all'immensa emozione di scivolare, lo Scivolo da pendio aiuta anche i bambini a sviluppare importanti abilità motorie. I bambini allenano il

senso dell'equilibrio e la cognizione dello spazio. Si tratta di abilità importanti per gestire il mondo con fiducia e sicurezza, evitando cadute e incidenti. Trovare il coraggio di lanciarsi giù per il ripido tunnel aggiunge una dolce sensazione di realizzazione quando si scende sullo scivolo da pendio tunnel. Si tratta di un beneficio socio-emotivo, che viene

ulteriormente rafforzato dalla cooperazione e dalla capacità di turn-taking che i bambini allenano quando entrano. La larghezza dello scivolo invita a fare giri con gli amici. La bocca dello scivolo è extra lunga per infondere un senso di sicurezza



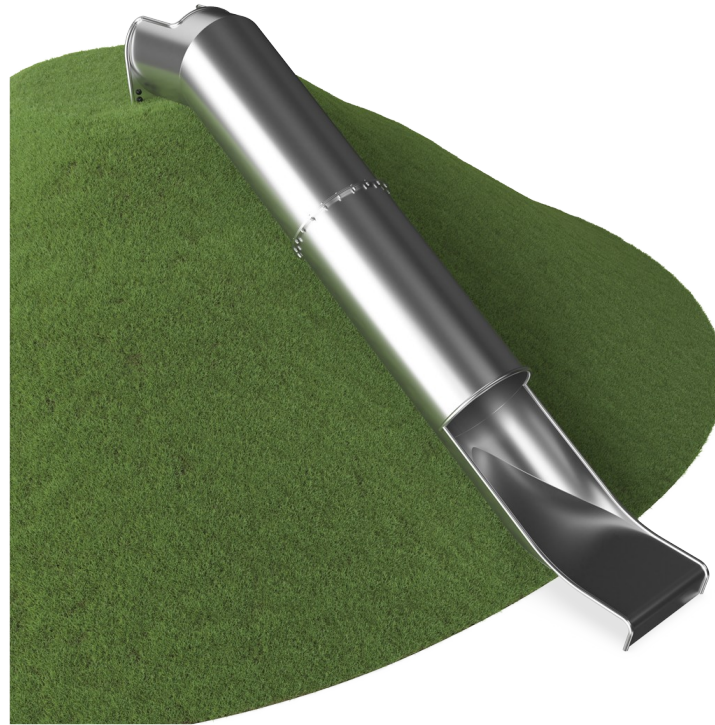
Scivolo da Pendio Tunnel

COR71007



Scivolo tubolare

Fisico: lo scivolamento sviluppa la consapevolezza spaziale e il senso dell'equilibrio. Inoltre, i muscoli del core vengono allenati quando si sta seduti in posizione eretta e si scende. **Socio-emotivo:** brivido quando si scende velocemente. L'empatia è stimolata dai turni che si fanno. **Cognitivo:** i bambini piccoli allenano la comprensione dello spazio, della velocità e delle distanze quando scivolano velocemente.



Scivolo da Pendio Tunnel

COR71007

KOMPANI
Let's play



A 35 °, lo scivolo è impostato sull'angolo ottimale per garantire divertimento e sicurezza durante lo scivolamento.



Per adattarsi a diversi terreni, gli scivoli da pendio sono disponibili in 9 lunghezze da 1 a 3 m.

Codice articolo COR710071-0400

Informazione installazione

Max. altezza di caduta	100 cm
Superficie di sicurezza	15,0 m ²
Tempo d'installazione totale	7,0
Volume di scavo	0,70 m ³
Volume di calcestruzzo	0,36 m ³
Profondità di base (standard)	100 cm
Peso della spedizione	370 kg
Opzioni ancoraggio	Interrato ✓

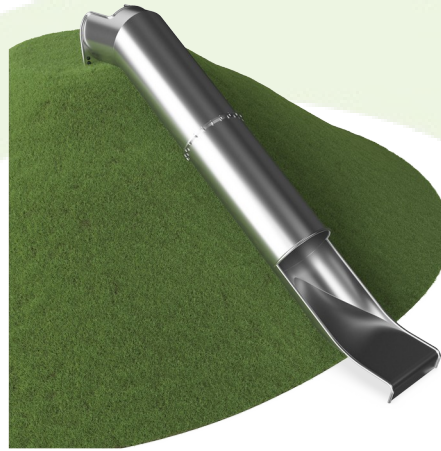
Garanzie

Garanzia pezzi di ricambio	10 anni
Scivolo in acciaio inossidabile	10 anni



Sustainability Data

COR71007



Cradle to Gate A1-A3	Total CO ₂ emission	CO ₂ e/kg	Recycled materials
	kg CO ₂ e	kg CO ₂ e/kg	%
COR710071-0400	1.254,71	3,39	64,91

The overall framework applied for these factors is the Environmental Product Declaration (EPD), which quantifies "environmental information on the life cycle of a product and enable comparisons between products fulfilling the same function" (ISO, 2006). This follows the structure and applies a Life-Cycle Assessment approach to the entire Product stage from raw material through manufacturing (A1-A3))

Kompan A/S
 C.F. Tietgens Boulevard 32C
 DK-5220 Odense SØ
 Denmark



Verification of CO₂ calculation of: Freestanding play equipment



Data version no. 2023-10-05

The CO₂ calculation and data are in compliance with the principles of a carbon footprint impact according to the GHG protocol (Greenhouse Gas Protocol), Scope 3, cradle to gate related to all individual components in the product category: "Freestanding play equipment" represented by item no.: GXY916012-3417.

(Scope 3 emissions include emission sources in the upstream and downstream value chain).

Date: 30. October 2023 | Valid until: 30. October 2025

Verified by:

Julie Marie Vejsgaard Larsen, LCA & EPD Consultant

Verification based on report: Validation of CO₂ calculation of 9 categories of Kompan product line, version 1.0, prepared by: Bureau Veritas HSE, Denmark: Julie M. V. Larsen.

Publication date: 30. October 2023

By Bureau Veritas HSE
 www.bureauveritas.dk
 +45 7731 1000

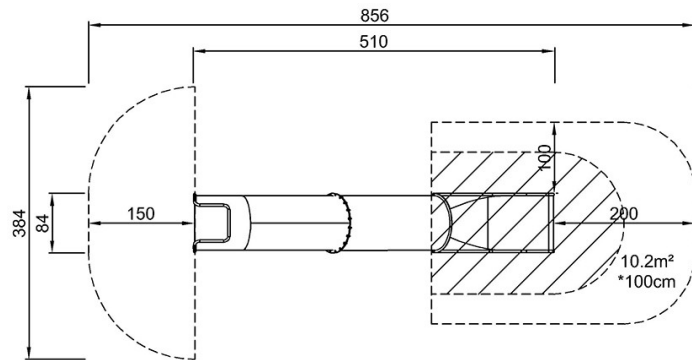


Scivolo da Pendio Tunnel

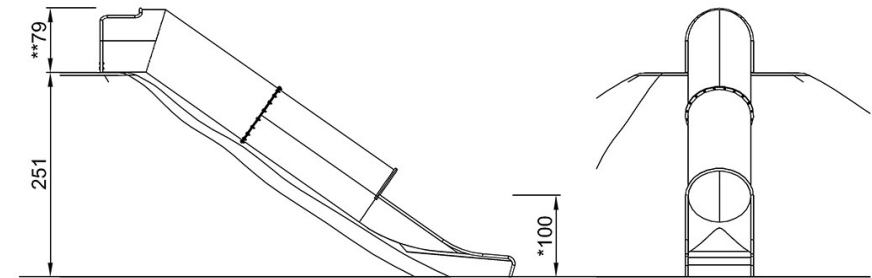
COR71007

Altezza di caduta massima | Altezza totale | Superficie di sicurezza

Altezza di caduta massima | Altezza totale



COR710071-0400
*100cm
**79cm
***15m²



COR710071-0400

[Fai clic per visualizzare il rapporto VISTA SUPERIORE](#)

[Fai clic per visualizzare il rapporto VISTA LATERALE](#)