

Legehus med veranda


KPL405

KOMPAN!
Let's play



Dette tematiseret legehus med veranda vil tiltrække og begejstre småbørn igen og igen. Husets størrelse passer perfekt til småbørn. Det åbne design tilføjer gennemsigtighed, så børn kan lege sammen udefra og indefra i huset. Legehuset er placeret på jorden, så alle småbørn har mulighed for at komme til. Husets design gør børn kan nemt bevæge sig ind og

ud af huset og rundt om. Legehuset fungerer som et socialt samlingspunkt der giver mulighed for social interaktion, og hvor børn møder nye venner. Det perfekte mødested for småbørn.

Varenr. KPL40511-0601	
Generel produktinformation	
Dimensioner LxBxH	153x120x184 cm
Alder	6m+
Antal brugere	6
Farvemuligheder	



Legehus med veranda

KPL405

KOMPAN
Let's play



Tema

Kognitive evner: er tematisk og understøtter rolleleg, som stimulerer sprog- og kommunikationsevner.



Platform

Social-emotionelle evner: her opbygges vigtige livsfærdigheder som mod, selvtillid, hensyntagen og turtagning.



Disk

Social-emotionelle evner: dette mødested tilskynder børn til kommunikation og samarbejde, som de skaber et socialt scenarie og udveksler fantasivarer over disken.

Legehus med veranda

KPL405

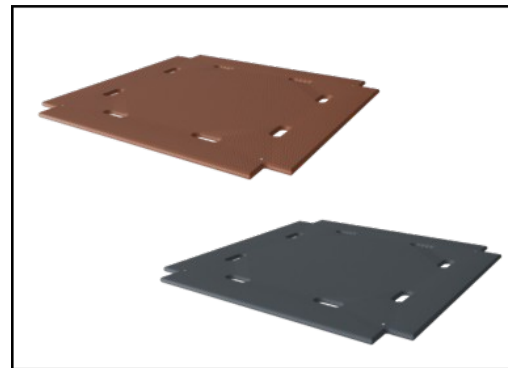
KOMPAN
Let's play



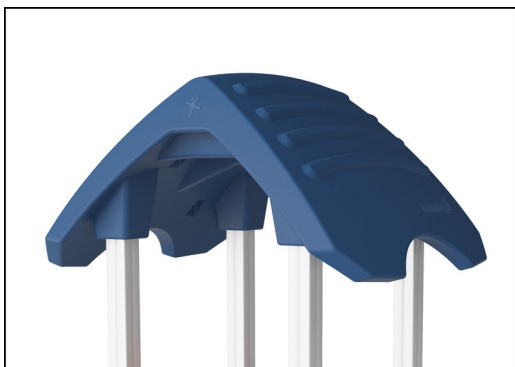
Paneler af 19 mm EcoCore™. EcoCore™ er et meget holdbart materiale, som ikke kun kan genbruges efter brug, men som også består af materiale, der er produceret af +95 % genanvendt materiale fra fødevareemballageaffald.



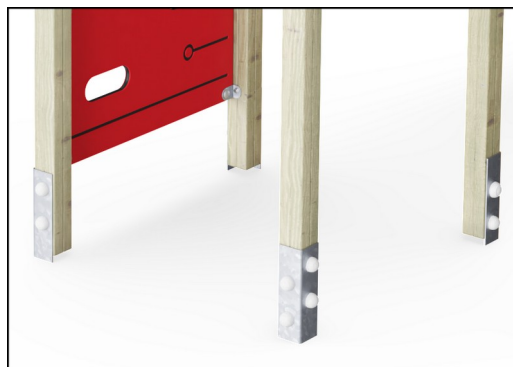
Hovedtårnstolperne fås i to typer materialer: europæisk fyrretræstolper trykimpregneret klasse 3 med Tanalith E3475 i henhold til EN335 (tilsvarende NTR klasse AB). Aluminiumsstolpe = 2mm med anodiseret overfladebehandling. Basismateriale EN AW-6060 T66.



Gulve- og panelaktiviteter fås i to typer materialer: Vandtæt krydsfiner af fyrretræ med 21,5 mm dæktykkelse og el med skridsikkert film på begge sider. Højtrykslaminat HPL-tykkelse 17,8 mm med skridsikker overfladetekstur i henhold til EN 438-6.



De store hule komponenter er fremstillet af 100 % genanvendeligt PE. Det viste tag er støbt i ét stykke med en vægtykkelse på mindst 5,5 mm for at sikre høj holdbarhed i alle klimaer verden over.



Hovedstolperne er udstyret med varmgalvaniseret stålfod. Stålfødderne hæver stolperne 20 mm fra jordoverfladen for at undgå kontakt med overfladematerialet.

Varenr. KPL40511-0601

Installationsinformation

Maks. faldhøjde	28 cm
Faldområde	15,0 m ²
Installationstid (timer)	6,5
Udgravningsmængde	0,32 m ³
Betonmængde	0,00 m ³
Forankringsdybde	60 cm
Fragtvægt	155 kg
Forankringsmuligheder	I jorden ✓ Overflade ✓

Garanti

Aluminum	15 år
EcoCore HDPE	Livstid
Udhulede PE-dele	10 år
Fyrretræ	10 år
Garanterede reservedele	10 år



Bæredygtighedsdata

KPL405



Vugge-til-port A1-A3	Total CO ₂ udledning	CO ₂ e/kg	Gen-anvendte materialer
	kg CO ₂ e	kg CO ₂ e/kg	%
KPL40511-0601	144,95	1,24	36,63

Den overordnede ramme for disse faktorer er Environmental Product Declaration (EPD), som kvantificerer "miljøoplysninger om et produkts livscyklus og muliggør sammenligninger mellem produkter, der opfylder samme funktion" (ISO, 2006). Dette følger strukturen og anvender en livscyklusvurderingstilgang til hele produktfasen fra råvarer til fremstilling (A1-A3))

Kompan A/S

C.F. Tietgens Boulevard 32C
DK-5220 Odense SØ
Denmark



Verification of CO₂ calculation of: Play systems



Data version no. 2023-10-05

The CO₂ calculation and data are in compliance with the principles of a carbon footprint impact according to the GHG protocol (Greenhouse Gas Protocol), Scope 3, cradle to gate related to all individual components in the product category: "Play systems" represented by item no.: PCM200321-0950.

(Scope 3 emissions include emission sources in the upstream and downstream value chain).

Date: 30. October 2023 | Valid until: 30. October 2025

Verified by:

Julie Marie Vejsgaard Larsen, LCA & EPD Consultant

Verification based on report: Validation of CO₂ calculation of 9 categories of Kompan product line, version 1.0, prepared by: Bureau Veritas HSE, Denmark: Julie M. V. Larsen.

Publication date: 30. October 2023

By Bureau Veritas HSE
www.bureauveritas.dk
+45 7731 1000



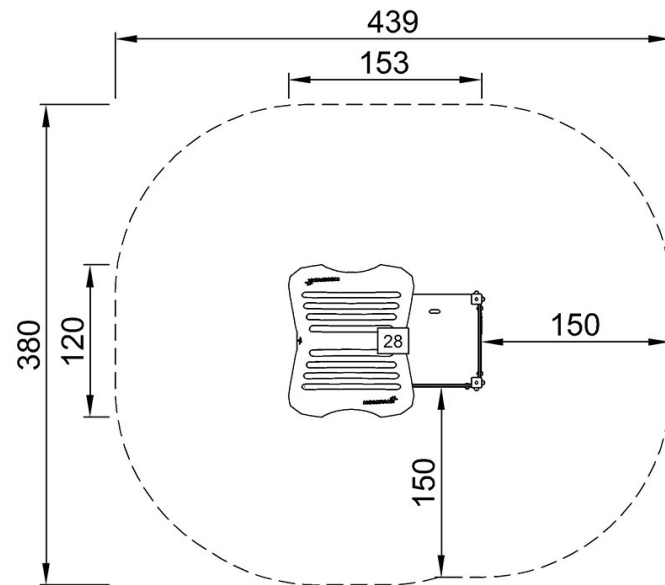
Legehus med veranda

KPL405

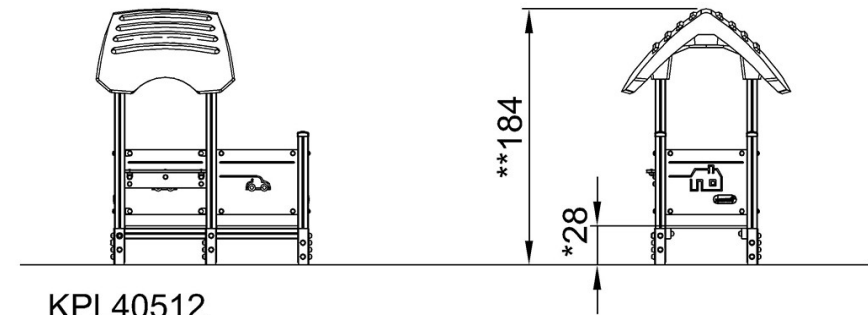
KOMPAN
Let's play

* Maks. faldhøjde | ** Samlet højde | *** Faldområde

* Maks. faldhøjde | ** Samlet højde



KPL40512
*28cm
**184cm
***15m²



KPL40512

[Klik for at se FRA OVEN](#)

[Klik for at se FRA SIDEN](#)