

1-Turm-Spielanlage mit Kletternetz

NRO1004

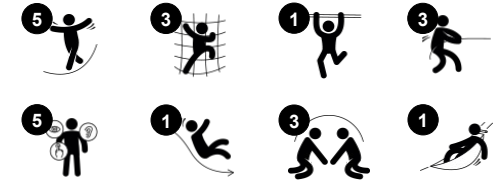
KOMPANI
Let's play



Produktnummer NRO1004-1001

Allgemeine Produktinformation

Maße L x B x H	312x552x319 cm
Empfohlenes Alter	3+
Kapazität (Nutzer)	8
Farbauswahl	



Die 1-Turm-Spielanlage mit Kletternetz spricht Kinder immens an. Mit ihren Kletter- und Rutschvarianten trainieren die Kinder dabei das Herz-Kreislauf-System und die Muskeln, während sie die Kletternetze, Balken und Rutschen erforschen. Der Zugang ist geneigt, so dass die Kinder unterstützt auf die nächste Ebene klettern können. Das Hochklettern schult die Koordination und das Gleichgewicht des Kindes, diese sind wichtig, um den Körper in verschiedenen Räumen sicher zu bewegen.

Das crossmodale Training beim Klettern ist grundlegend für die Lesefähigkeit. Einmal auf der Plattform angekommen, ist die Rutsche ein Dauerbrenner. Wenn Kleinkinder rutschen, schulen sie ihr Gleichgewicht und ihr räumliches Vorstellungsvermögen. Diese Fähigkeiten sind wichtig, um den Körper in Raum, Geschwindigkeit und Entfernung zu verstehen. Das transparente Design dieser Spielmöglichkeit unterstützt die soziale Interaktion und Begegnungen über den Turm

und das Netz hinweg. Kletternetze für Kinder sind somit voller Abenteuer und schulen gleichzeitig ganz nebenbei wichtige Fähigkeiten.

Wichtiger Hinweis: Bedingt durch den natürlichen Wuchs der Robinie können Maßabweichungen auftreten. Aufgrund dessen können Fallraum/ Platzbedarf größer ausfallen als dargestellt.



1-Turm-Spielanlage mit Kletternetz

NRO1004



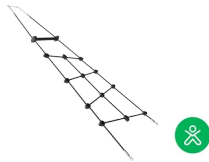
Netzübergang

Physisch: kreuzkoordination, räumliches Bewusstsein und Muskelkraft werden beim Klettern im Netz trainiert. **Sozial-Emotional:** das Aufeinandertreffen beim Klettern schult Rücksichtnahme und sich abzuwechseln.



Plattform

Sozial-Emotional: Wichtige Lebenskompetenzen wie Mut, Selbstvertrauen, Rücksichtnahme und das Einhalten von Regeln werden gefördert.



Kletternetz

Physisch: Das schräge, asymmetrische Netz unterstützt die Aufwärtsbewegung der Kinder sowie die Kreuzkoordination, die Auswirkungen auf die Lesefähigkeit hat.



Rutsche

Physisch: rutschen fördert das räumliche Bewusstsein und den Gleichgewichtssinn. Ausserdem wird die Rumpfmuskulatur trainiert, wenn man aufrecht sitzt und hinunterrutscht. **Sozial-Emotional:** empathie wird durch Abwechseln entwickelt. **Kognitiv:** kleine Kinder entwickeln ihr Verständnis für Raum, Geschwindigkeit und Entfernungen, wenn sie schnell hinuntergleiten.

1-Turm-Spielanlage mit Kletternetz

NRO1004



Alle Organic Robinia Produkte von KOMPAN werden aus nachhaltigem und europäischen Robinienholz gefertigt. Auf Nachfrage auch als FSC® Certified (FSC® C004450) Robinienholz verfügbar.



Seile aus UV-stabilisierten PES-Seilsträngen mit innerer Stahlseilverstärkung. Das Polyestergerüst wird aus +95 % Post-Consumer-Materialien hergestellt und induktiv auf jede Litze aufgeschmolzen.



Die Edelstahl-Rutschen mit Rutschbett bestehen aus hochwertigem Edelstahl (AISI 304).

Produktnummer NRO1004-1001

Montage-Information

Max. freie Fallhöhe	170 cm
Fläche des Fallraums	33,9 m ²
Gesamt-Montagezeit	9,5
Erforderlicher Erdaushub	1,86 m ³
Betonbedarf	0,26 m ³
Fundamenttiefe (Standard)	105 cm
Versandgewicht	564 kg
Verankerungsoptionen	TV ✓

Garantie-Information

Robinienholz	15 Jahre
Seile & Netze	10 Jahre
Ersatzteilgarantie	10 Jahre
Edelstahl-Bestandteile	Lebenslang
Edelstahl-Bestandteile	Lebenslang



Anschlusselement an der Rutsche aus 19 mm EcoCore™. EcoCore™ ist ein äußerst langlebiges, umweltfreundliches Material. Nach Gebrauch ist es recycelbar und es besteht aus +95 % recyceltem Post-Consumer-Material z. B. aus Lebensmittelverpackungen - sowohl im Kern als auch in der bunten Außenschicht.



Für das Robinienholz stehen verschiedene Optionen zur Holzbehandlung zur Verfügung: Unbehandeltes Robinienholz. Mit einem speziellen Farbpigment, das für den Erhalt der Holzfarbe sorgt. Einzelteile in gefärbter Ausführung.



Umweltdaten

NRO1004



Von der Wiege bis zum Werkstor („cradle to gate“) (A1–A3)

CO₂-Emissionen gesamt
CO₂e pro kg
Recycelte Materialien

kg CO₂e
kg CO₂e pro kg
%

NRO1004-1001	253,13	0,60	9,30
--------------	--------	------	------

Den allgemeinen Rahmen für diese Faktoren bilden die Umweltproduktdeklarationen (EPDs). Mithilfe dieser Grundregeln können die Umweltinformationen über den Lebenszyklus eines Produkts hinweg quantifiziert und Vergleiche zwischen Produkten, die dieselbe Funktion erfüllen, angestellt werden (vgl. ISO, 2006). Diese Struktur wird hier befolgt. Der Ansatz zur Lebenszyklusbewertung wird dabei auf die gesamte Herstellungsphase – vom Rohstoff bis zur Herstellung (A1–A3) – angewendet.

Kompan A/S

C.F. Tietgens Boulevard 32C
DK-5220 Odense SØ
Denmark



Verification of CO₂ calculation of: Nature play



Data version no. 2023-10-05

The CO₂ calculation and data are in compliance with the principles of a carbon footprint impact according to the GHG protocol (Greenhouse Gas Protocol), Scope 3, cradle to gate related to all individual components in the product category: "Nature play" represented by item no.: NRO409-0621.

(Scope 3 emissions include emission sources in the upstream and downstream value chain).

Date: 30. October 2023 | Valid until: 30. October 2025

Verified by:

Julie Marie Vejsgaard Larsen, LCA & EPD Consultant

Verification based on report: Validation of CO₂ calculation of 9 categories of Kompan product line, version 1.0, prepared by: Bureau Veritas HSE, Denmark: Julie M. V. Larsen.

Publication date: 30. October 2023

By Bureau Veritas HSE
www.bureauveritas.dk
+45 7731 1000

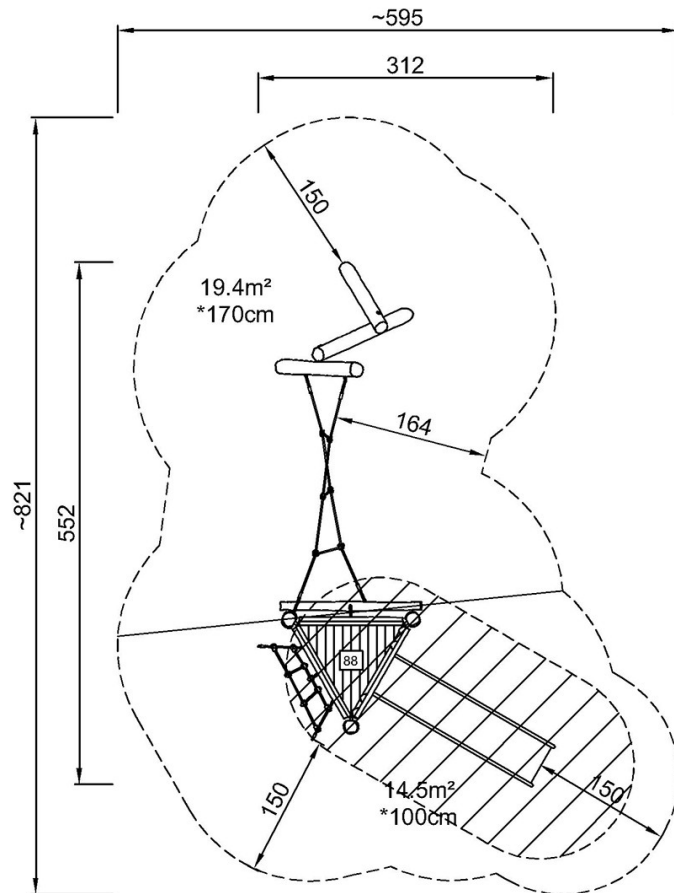


1-Turm-Spielanlage mit Kletternetz

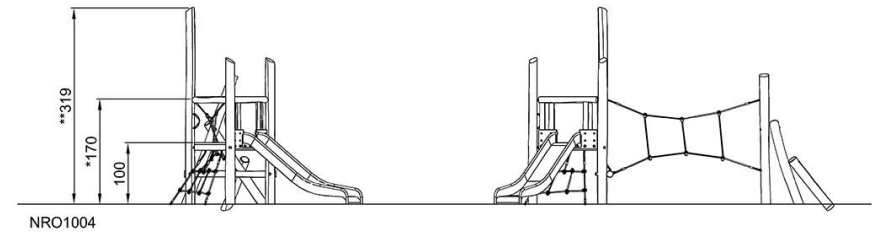
NRO1004

* Max freie Fallhöhe | ** Gesamthöhe | *** Fläche des Fallraums

* Max freie Fallhöhe | ** Gesamthöhe



NRO1004
*170cm
**319cm
***33.9m²



[Klicken Sie hier, um die DRAUFSICHT anzuzeigen](#)

[Klicken Sie hier, um die SEITENANSICHT anzuzeigen](#)