

Station A Traction

FSW208

KOMPAN
Let's play



Référence FSW20801-0901

Informations générales

Dimensions LxPxH 274x12x240 cm

Age minimum 13+

Capacité idéale (utilisateurs) 2

Options de couleurs



Direction l'appli. KOMPAN Fit



L'échelle verticale peut être utilisée comme un mur, qui crée des niveaux de difficulté pour des exercices comme l'appui-tendu-renversé (ATR), les squats bulgares et les pompes. De plus, cette échelle est parfaite pour les étirements et facilite l'accès à la barre de traction. La barre de traction est en acier massif d'un diamètre de 32 mm. Une taille

idéale pour avoir une bonne prise en main chez les hommes comme chez les femmes.

Station A Traction

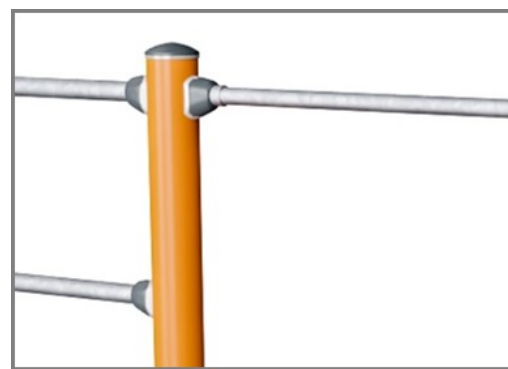
FSW208



Les poteaux sont en acier au carbone pré-galvanisé Ø101,6 x 2 mm et revêtus de poudre, une excellente protection dans toutes les conditions.



Les connecteurs sont faits d'aluminium moulé, avec un alliage spécialement conçu pour les environnements extérieurs et une utilisation intensive. Les vis fixant les connecteurs sont en acier inoxydable et protégées par des rondelles en zinc.



Toutes les barres destinées aux tractions sont faites de solides barres d'acier S235JR galvanisées par immersion à chaud d'un diamètre de 32 mm x 138 m. C'est le diamètre idéal pour une bonne prise en main pour tous.

Référence FSW20801-0901

Installation

Hauteur de Chute Max.	133 cm
Zone de sécurité	21,2 m ²
Temps total d'installation	3,2
Volume d'excavation	0,38 m ³
Volume de béton	0,23 m ³
Profondeur ancrage	90 cm
Poids d'expédition	112 kg
Options d'ancrage	A enterrer ✓ A cheviller ✓

Garantie

Connecteurs	10 ans
Acier galvanisé	Garanti à vie
Poteau	10 ans
Dispo pièces après arrêt fab.	10 ans



Tous les produits de remise en forme KOMPAN sont conformes aux normes pour l'entraînement physique de plein air ASTM F3101 et EN16630. Les tests de charge sont effectués sous forme d'essai statique en ajoutant des facteurs dynamiques ainsi que des facteurs de sécurité à une charge spécifiée de 78 kg par utilisateur. Un produit destiné à un utilisateur est chargé à 420 kg.



Le panneau d'information est fait de PA6 (Polyamide) et indique l'exercice le plus pertinent ainsi qu'un QR code. Une fois scanné, le QR code renvoie vers une illustration animée de l'exercice et permet de télécharger l'appli KOMPAN Sport & Fitness, qui propose de nombreux exercices et entraînements.



La barre de traction est montée à une hauteur de 233 cm avec un espace libre juste en dessous, à côté d'une échelle verticale de 6 barres horizontales. Les barres sont espacées de 38 cm.



Données sur le développement durable

FSW208



Cradle to Gate A1-A3	Émissions totales de CO ₂	CO ₂ e/kg	Matériaux recyclés
	kg CO ₂ e	kg CO ₂ e/kg	%
FSW20801-0901	131,11	1,88	69,14

Le cadre général appliqué est la Déclaration Environnementale Produit (DEP), qui quantifie « les informations environnementales sur le cycle de vie d'un produit et permet des comparaisons entre produits remplissant la même fonction » (ISO, 2006). Cela suit la structure et applique une approche d'évaluation du cycle de vie à l'ensemble de l'étape du produit, de la matière première à la fabrication (A1-A3))

Kompan A/S
C.F. Tietgens Boulevard 32C
DK-5220 Odense SØ
Denmark



Verification of CO₂ calculation of: Fitness



Data version no. 2023-10-05

The CO₂ calculation and data are in compliance with the principles of a carbon footprint impact according to the GHG protocol (Greenhouse Gas Protocol), Scope 3, cradle to gate related to all individual components in the product category: "Fitness" represented by item no.: FAZ10100-0900.

(Scope 3 emissions include emission sources in the upstream and downstream value chain).

Date: 30. October 2023 | Valid until: 30. October 2025

Verified by:

Julie Marie Vejsgaard Larsen, LCA & EPD Consultant

Verification based on report: Validation of CO₂ calculation of 9 categories of Kompan product line, version 1.0, prepared by: Bureau Veritas HSE, Denmark: Julie M. V. Larsen.

Publication date: 30. October 2023

By Bureau Veritas HSE
www.bureauveritas.dk
+45 7731 1000

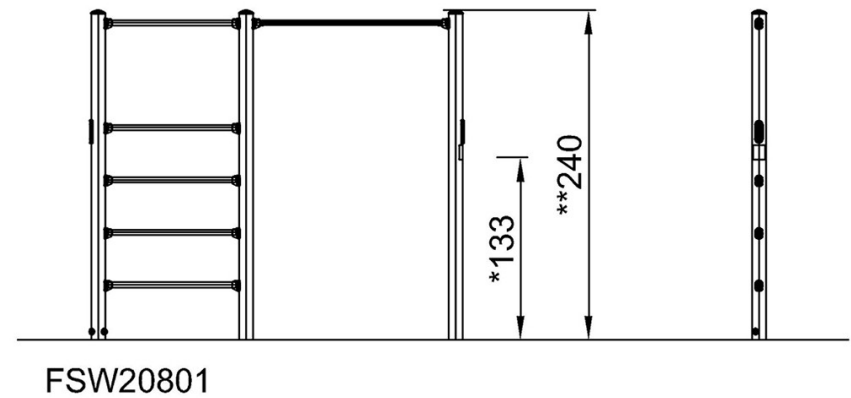
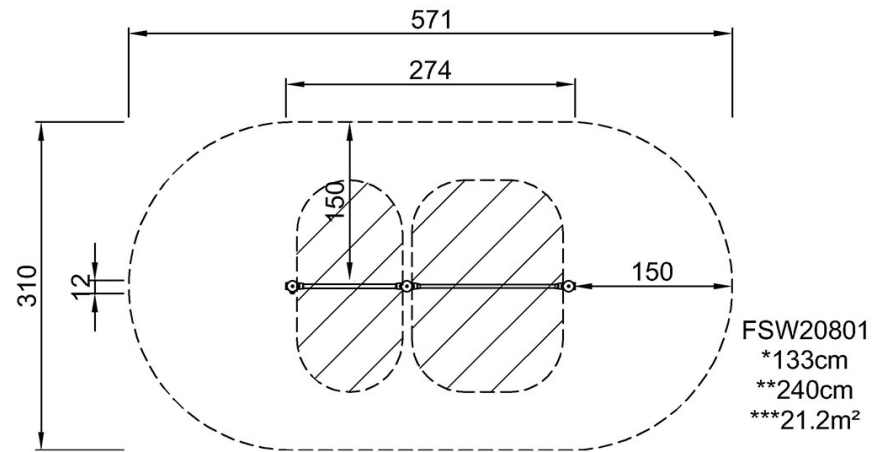


Station A Traction

FSW208

* Hauteur de chute maximale | ** Hauteur totale | *** Zone de sécurité

* Hauteur de chute maximale | ** Hauteur totale



[Cliquez pour voir le rapport VUE DE DESSUS](#)

[Cliquez pour voir le rapport VUE LATÉRALE](#)