

Petite Tour de Toboggan


PCM104321

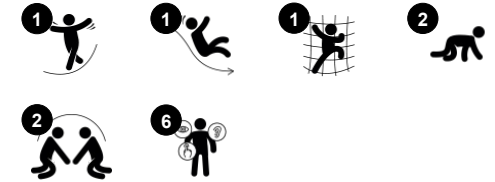
KOMPAN
Let's play



Référence PCM104321-0901

Informations générales

Dimensions LxPxH	310x121x200 cm
Age minimum	2+
Capacité idéale (utilisateurs)	3
Options de couleurs	



Cette tour de jeu à toboggan incitera les jeunes enfants à jouer activement et à revenir pour grimper et glisser encore et encore. Les proportions et les activités sont adaptées pour stimuler au mieux le jeu des enfants d'âge préscolaire. L'échelle à tuyaux permet de grimper en fonction de l'âge, ce qui favorise la coordination transversale et la musculation. La

coordination croisée stimule la perception multimodale, nécessaire à l'acquisition des compétences telles que la lecture. Les fenêtres encouragent les enfants à chercher des amis et à socialiser. Le toboggan encourage les enfants à prendre leur tour et à négocier lorsqu'ils doivent décider qui sera le suivant. Le toboggan permet de se dégourdir l'estomac,

d'améliorer la posture et l'équilibre, qui sont des compétences motrices fondamentales pour que les enfants se sentent en sécurité dans leurs mouvements. Les jeunes enfants développent leur compréhension de l'espace, de la vitesse et des distances en glissant rapidement.

Petite Tour de Toboggan

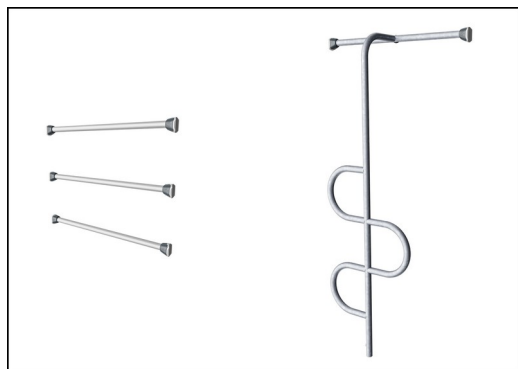
PCM104321



Panneau en HDPE EcoCore™ de 19 mm. En plus d'être recyclable en fin de vie, l'EcoCore™ est un matériau hautement durable et écoresponsable, qui comprend une base fabriquée à partir de matériaux 100 % recyclés.



Les poteaux principaux avec pied en acier galvanisé à chaud sont disponibles en différents matériaux : Poteaux en bois de pin imprégnés sous pression. Poteaux en acier Pré-galvanisé à l'intérieur et à l'extérieur avec finition thermolaquée. Poteaux en Aluminium sans plomb avec finition supérieure colorée anodisée. Poteaux GreenLine (conception Verte TexMade) conçus à partir de PolyEthylène et déchets textiles recyclés à 100 % post-consommation.



Les tubes qui constituent l'échelle sont fabriqués à partir d'acier galvanisé à chaud à l'intérieur et à l'extérieur, avec du zinc sans plomb. La galvanisation présente une excellente résistance à la corrosion en milieu extérieur et ne nécessite que peu d'entretien.



Les glissières peuvent être choisies en six couleurs et 3 matériaux différents : Glissières droites ou courbes en PE moulé d'une seule pièce. Côtés EcoCore™ combinés et acier inoxydable. Conception entièrement en acier inoxydable en une seule pièce pour des solutions plus résistantes au vandalisme.



Tous les ponts sont soutenus par des profilés en aluminium de conception unique, à faible teneur en carbone avec plusieurs options de fixation. Les ponts moulés de couleur grise sont constitués à 75 % de polypropylène, provenant de déchets océaniques post-consommation, avec un motif et une surface texturés antidérapants.



Version en bois de pin certifié FSC® (FSC®C004450) avec traitement de base par impregnation sous pression et finition supérieure peinte en brun. Les planches verticales et les extrémités supérieures sont protégées par un profil en aluminium unique pour une grande durabilité en extérieur.

Référence PCM104321-0901

Installation

Hauteur de Chute Max.	118 cm
Zone de sécurité	18,7 m ²
Temps total d'installation	5,7
Volume d'excavation	0,24 m ³
Volume de béton	0,00 m ³
Profondeur ancrage	90 cm
Poids d'expédition	168 kg
Options d'ancrage	A cheiller ✓ A enterrer ✓

Garantie

EcoCore HDPE	Garanti à vie
Acier galvanisé	Garanti à vie
Poteau	10 ans
Ponts PP	10 ans
Dispo pièces après arrêt fab.	10 ans



Données sur le développement durable

PCM104321



Cradle to Gate A1-A3	Émissions totales de CO ₂	CO ₂ e/kg	Matériaux recyclés
	kg CO ₂ e	kg CO ₂ e/kg	%
PCM104321-0950	204,46	1,44	68,22
PCM104321-0901	231,70	1,87	60,08

Le cadre général appliqué est la Déclaration Environnementale Produit (DEP), qui quantifie « les informations environnementales sur le cycle de vie d'un produit et permet des comparaisons entre produits remplissant la même fonction » (ISO, 2006). Cela suit la structure et applique une approche d'évaluation du cycle de vie à l'ensemble de l'étape du produit, de la matière première à la fabrication (A1-A3))

Kompan A/S
C.F. Tietgens Boulevard 32C
DK-5220 Odense SØ
Denmark



Verification of CO₂ calculation of: Play systems



Data version no. 2023-10-05

The CO₂ calculation and data are in compliance with the principles of a carbon footprint impact according to the GHG protocol (Greenhouse Gas Protocol), Scope 3, cradle to gate related to all individual components in the product category: "Play systems" represented by item no.: PCM200321-0950.

(Scope 3 emissions include emission sources in the upstream and downstream value chain).

Date: 30. October 2023 | Valid until: 30. October 2025

Verified by:

Julie Marie Vejsgaard Larsen, LCA & EPD Consultant

Verification based on report: Validation of CO₂ calculation of 9 categories of Kompan product line, version 1.0, prepared by: Bureau Veritas HSE, Denmark: Julie M. V. Larsen.

Publication date: 30. October 2023

By Bureau Veritas HSE
www.bureauveritas.dk
+45 7731 1000

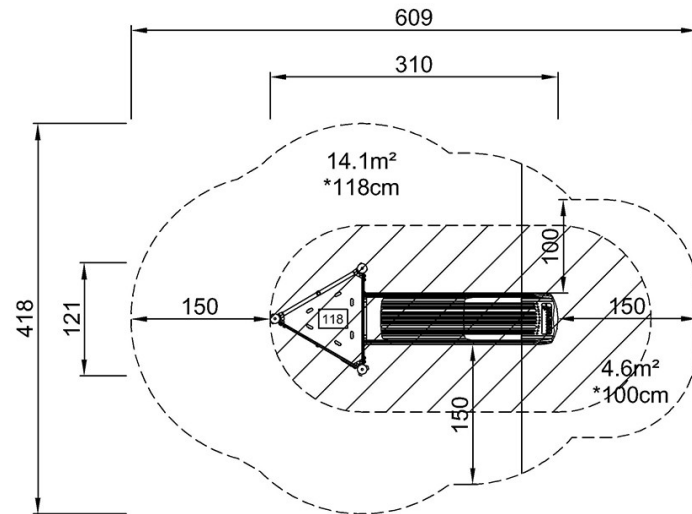


Petite Tour de Toboggan

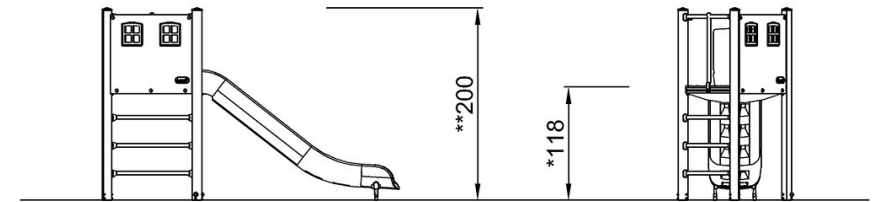
PCM104321

* Hauteur de chute maximale | ** Hauteur totale | *** Zone de sécurité

* Hauteur de chute maximale | ** Hauteur totale



PCM104321
*118cm
**200cm
***18.7m²



PCM104321

[Cliquez pour voir le rapport VUE DE DESSUS](#)

[Cliquez pour voir le rapport VUE LATÉRALE](#)