

La poissonnerie

PCM52531

KOMPAN
Let's play



Référence PCM52531-0901

Informations générales

Dimensions LxPxH	342x352x311 cm
Age minimum	2+
Capacité idéale (utilisateurs)	13
Options de couleurs	●



Les innombrables activités ludiques de l'unité de jeu de la boutique du tailleur et de la poissonnerie incitent les enfants à jouer et à imaginer ensemble, pendant longtemps, encore et encore. Les nombreux éléments de jeu exploratoire, tels que les panneaux de jeu avec des roues à engrenages sonores, les dômes à grimper et l'entonnoir menant à la

boîte à trésors, inspirent d'innombrables scénarios de jeu dramatique tout en stimulant l'exploration des nombreux éléments de jeu tactiles et mobiles. Le jeu exploratoire et créatif du panneau de jeu à roues stimule la créativité des enfants et leur permet de mieux comprendre les relations de cause à effet. Ils incitent souvent les enfants à jouer à faire

semblant, par exemple à faire des courses ou du découpage. Cela permet aux enfants de jouer ensemble, d'apprendre le tour de rôle et l'empathie et de se faire des amis.



Les données peuvent être modifiées sans préavis.

La poissonnerie

PCM52531



Panneaux de 19 mm EcoCore™, matériau hautement durable et respectueux de l'environnement, qui est non seulement recyclable après utilisation, mais se compose également d'un noyau fabriqué à partir de matériaux post-consommation recyclés à 100 % à partir de déchets d'emballages alimentaires.



Main posts with hot dip galvanized steel footing are available in different materials: Pre-galvanized inside and outside with powder coated top finish steel posts. Lead free aluminum with color anodized top finish. TexMade posts of 95% post-consumer recycled PE and textile waste.



Les surfaces en acier sont galvanisées à chaud sur les faces intérieures et extérieures avec du zinc sans plomb. La galvanisation présente une excellente résistance à la corrosion en milieu extérieur et ne nécessite aucun entretien.



Les versions KOMPAN GreenLine sont conçues avec des matériaux respectueux de l'environnement ultimes avec le facteur d'émission de CO2e le plus bas possible. Poteau TexMade (textile recyclé), panneaux EcoCore™ (PolyEthylène) de déchets océaniques recyclés à 100 % post-consommation et ponts en PolyPropylène moulé.

2 / 03/05/2025

Référence PCM52531-0901

Installation

Hauteur de Chute Max.	40 cm
Zone de sécurité	28,4 m ²
Temps total d'installation	23,8
Volume d'excavation	0,43 m ³
Volume de béton	0,00 m ³
Profondeur ancrage	90 cm
Poids d'expédition	733 kg
Options d'ancrage	A cheiller ✓ A enterrer ✓

Garantie

EcoCore HDPE	Garanti à vie
Acier galvanisé	Garanti à vie
Pièces mobiles	2 ans
Poteau	10 ans
Dispo pièces après arrêt fab.	10 ans

Les données peuvent être modifiées sans préavis.

Données sur le développement durable

PCM52531



Cradle to Gate A1-A3	Émissions totales de CO ₂	CO ₂ e/kg	Matériaux recyclés
	kg CO ₂ e	kg CO ₂ e/kg	%
PCM52531-0901	694,39	1,37	78,86

Le cadre général appliqué est la Déclaration Environnementale Produit (DEP), qui quantifie « les informations environnementales sur le cycle de vie d'un produit et permet des comparaisons entre produits remplissant la même fonction » (ISO, 2006). Cela suit la structure et applique une approche d'évaluation du cycle de vie à l'ensemble de l'étape du produit, de la matière première à la fabrication (A1-A3))

Kompan A/S
C.F. Tietgens Boulevard 32C
DK-5220 Odense SØ
Denmark



Verification of CO₂ calculation of: Play systems



Data version no. 2023-10-05

The CO₂ calculation and data are in compliance with the principles of a carbon footprint impact according to the GHG protocol (Greenhouse Gas Protocol), Scope 3, cradle to gate related to all individual components in the product category: "Play systems" represented by item no.: PCM200321-0950.

(Scope 3 emissions include emission sources in the upstream and downstream value chain).

Date: 30. October 2023 | Valid until: 30. October 2025

Verified by:

Julie Marie Vejsgaard Larsen, LCA & EPD Consultant

Verification based on report: Validation of CO₂ calculation of 9 categories of Kompan product line, version 1.0, prepared by: Bureau Veritas HSE, Denmark: Julie M. V. Larsen.

Publication date: 30. October 2023

By Bureau Veritas HSE
www.bureauveritas.dk
+45 7731 1000

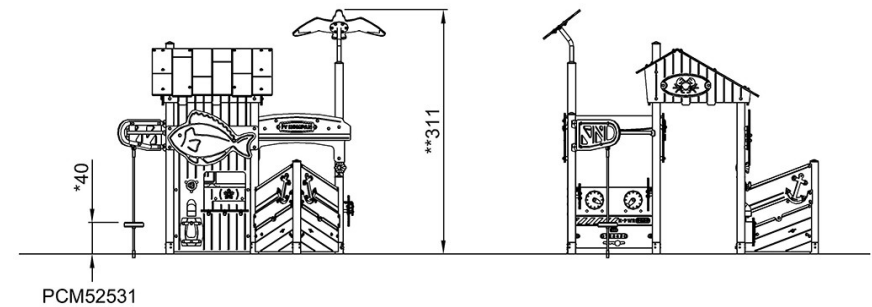
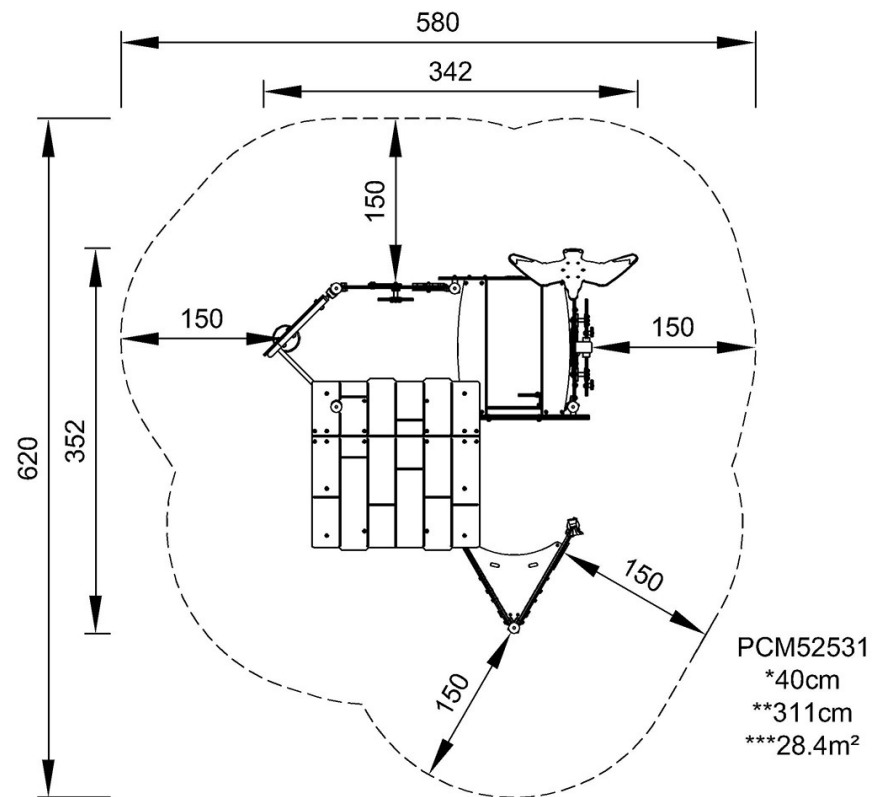


La poissonnerie

PCM52531

* Hauteur de chute maximale | ** Hauteur totale | *** Zone de sécurité

* Hauteur de chute maximale | ** Hauteur totale



[Cliquez pour voir le rapport VUE DE DESSUS](#)

[Cliquez pour voir le rapport VUE LATÉRALE](#)