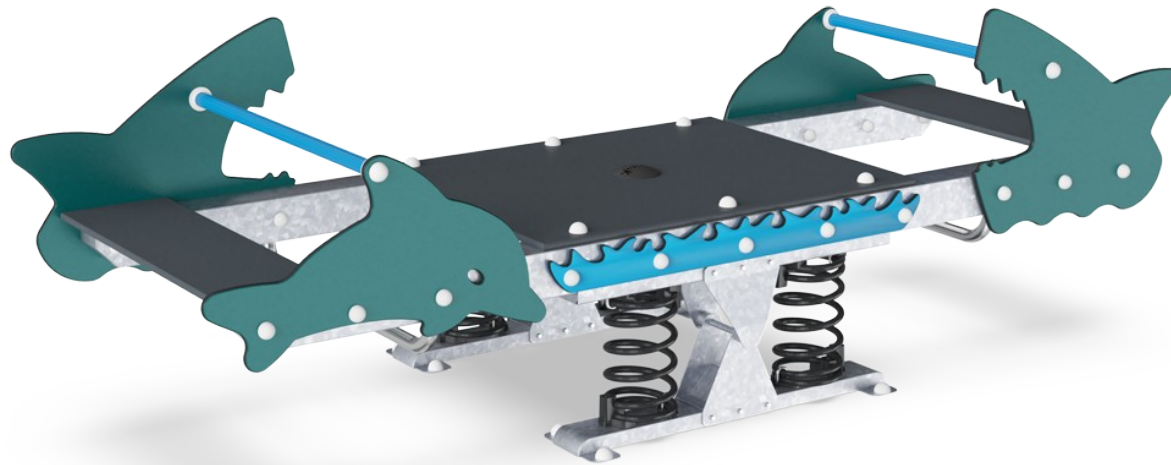



Les Dents De La Mer

M187



Référence M18775-01P

Informations générales

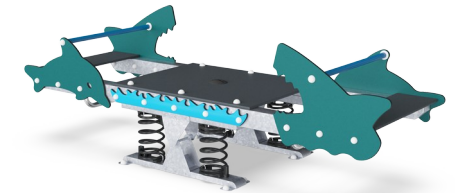
Dimensions LxPxH	108x315x100 cm
Age minimum	3+
Capacité idéale (utilisateurs)	10
Options de couleurs	



Embarquez-vous pour un périple parmi les dauphins et les requins. Un grand nombre de joueurs pourront s'installer dans le radeau et participer au voyage. Ils seront installés de manière sûre aux deux extrémités, des barres de sécurité étant prévues pour leurs mains et leurs pieds. Même les plus jeunes prendront plaisir à se laisser balloter. Les joueurs plus

expérimentés peuvent se tenir assis, couchés ou debout sur la plate-forme centrale, d'où ils peuvent considérablement influencer sur le cours du périple. Tous les joueurs impliqués devront coopérer afin de trouver la manière d'en faire une expérience réussie pour tous. Le mouvement apaisant donne envie de chanter et de se laisser porter... L'espace de la bascule

favorise le développement des compétences socio-émotionnelles, par ex. coopération, considération et tour de rôle. Les tout-petits font l'expérience d'une compréhension de cause à effet.



Les données peuvent être modifiées sans préavis.

Les Dents De La Mer

M187



Option de double siège

Socio-émotionnel: la possibilité de se balancer à deux renforce la coopération. En outre, le contact physique avec les autres est excellent pour le bien-être des enfants, mesurable par la baisse du taux de cortisol (hormone du stress).

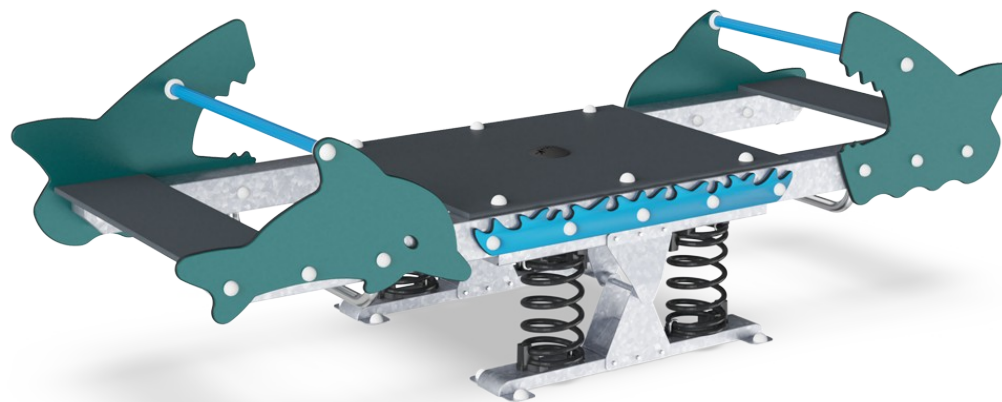


Plate-forme centrale

Physique: favorise l'agilité, l'équilibre, la coordination, l'utilisation des muscles des jambes et du tronc et le renforcement de la densité osseuse. Adapté aux enfants handicapés en facilitant la position assise et couchée. **Socio-émotionnel:** point de rassemblement. Favorise le travail d'équipe et la socialisation lorsqu'on se balance ensemble.



Ressort à bascule

Physique: la réaction aux mouvements ajoute à la conscience spatiale et au sens de l'équilibre. Il s'agit d'aptitudes motrices qui aident l'enfant à rester assis sur une chaise, ce qui exige un bon sens de l'équilibre. **Cognitive:** entraîne la compréhension de la relation de cause à effet : lorsque je bouge mon corps, le ressort bouge.



Se balancer ensemble

Socio-émotionnel: la possibilité de se balancer à deux renforce la coopération et la considération d'autrui



Thème

Cognitive: suggère un thème et soutient le jeu de rôle, qui stimule les langues et les compétences de communication.



Support pour les pieds

Physique: le repose-pieds favorise un bercement intensif. Le balancement stimule les sens de l'équilibre et de l'espace.

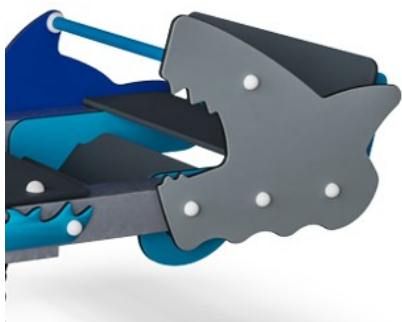


Poignée

Physique: la possibilité de s'agripper à plusieurs endroits de la poignée assure une bonne prise, nécessaire pour se balancer. Cela entraîne les muscles des mains et des bras.

Les Dents De La Mer

M187



Panneaux de 19 mm EcoCore™, matériau hautement durable et respectueux de l'environnement, qui est non seulement recyclable après utilisation, mais se compose également d'un noyau fabriqué à partir de matériaux post-consommation recyclés à 100 % à partir de déchets d'emballages alimentaires.



Les ressorts KOMPAN sont fabriqués en acier de haute qualité selon la norme EN 10270. Les ressorts sont nettoyés par phosphatation, avant d'être peints avec une amorce époxy et un revêtement thermolaqué de polyester en guise de finition. Les ressorts sont fixés par des raccords anti-pincement uniques pour une sécurité maximale et une longue durée de vie.



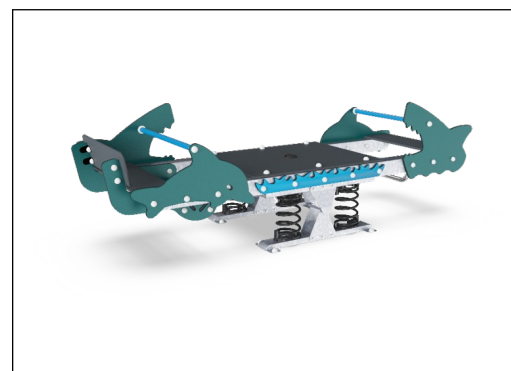
Les ressorts sont fixés par des raccords anti-pincement uniques pour une sécurité maximale et une longue durée de vie.



Les poteaux sont fabriqués à partir d'acier galvanisé à chaud à l'intérieur et à l'extérieur, avec du zinc sans plomb. La galvanisation présente une excellente résistance à la corrosion en milieu extérieur et ne nécessite que peu d'entretien.



La plateforme et les sièges sont fabriqués en HPL d'une épaisseur de 17,8 mm, présentent une excellente résistance à l'usure et sont revêtus de la surface antidérapante unique de KOMPAN.



Les versions KOMPAN GreenLine (conception Verte) sont conçues à partir de matériaux respectueux de l'environnement dont le facteur d'émission de CO2e est le plus bas possible, tels que les panneaux EcoCore™ provenant à 100 % de déchets océaniques recyclés après consommation.

Référence M18775-01P

Installation

Hauteur de Chute Max.	100 cm
Zone de sécurité	18,0 m ²
Temps total d'installation	7,9
Volume d'excavation	0,15 m ³
Volume de béton	0,00 m ³
Profondeur ancrage	42 cm
Poids d'expédition	290 kg
Options d'ancrage	A enterrer ✓ A cheviller ✓

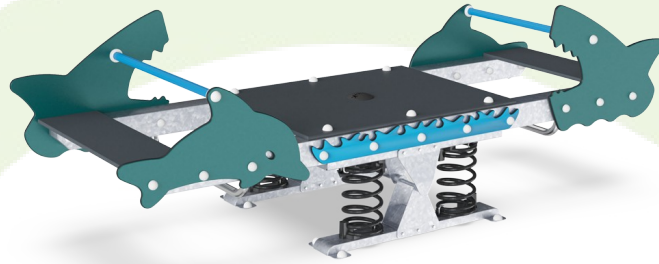
Garantie

EcoCore HDPE	Garanti à vie
Acier galvanisé	Garanti à vie
Plateforme HPL	15 ans
Dispo pièces après arrêt fab.	10 ans
Ressorts	5 ans



Données sur le développement durable

M187



Cradle to Gate A1-A3	Émissions totales de CO ₂	CO ₂ e/kg	Matériaux recyclés
	kg CO ₂ e	kg CO ₂ e/kg	%
M18775-01P	590,25	2,44	40,78

Le cadre général appliqué est la Déclaration Environnementale Produit (DEP), qui quantifie « les informations environnementales sur le cycle de vie d'un produit et permet des comparaisons entre produits remplissant la même fonction » (ISO, 2006). Cela suit la structure et applique une approche d'évaluation du cycle de vie à l'ensemble de l'étape du produit, de la matière première à la fabrication (A1-A3))

Kompan A/S
C.F. Tietgens Boulevard 32C
DK-5220 Odense SØ
Denmark



Verification of CO₂ calculation of:
Freestanding play equipment



Data version no. 2023-10-05

The CO₂ calculation and data are in compliance with the principles of a carbon footprint impact according to the GHG protocol (Greenhouse Gas Protocol), Scope 3, cradle to gate related to all individual components in the product category: "Freestanding play equipment" represented by item no.: GXY916012-3417.

(Scope 3 emissions include emission sources in the upstream and downstream value chain).

Date: 30. October 2023 | Valid until: 30. October 2025

Verified by:

Julie Marie Vejsgaard Larsen, LCA & EPD Consultant

Verification based on report: Validation of CO₂ calculation of 9 categories of Kompan product line, version 1.0, prepared by: Bureau Veritas HSE, Denmark: Julie M. V. Larsen.

Publication date: 30. October 2023

By Bureau Veritas HSE
www.bureauveritas.dk
+45 7731 1000

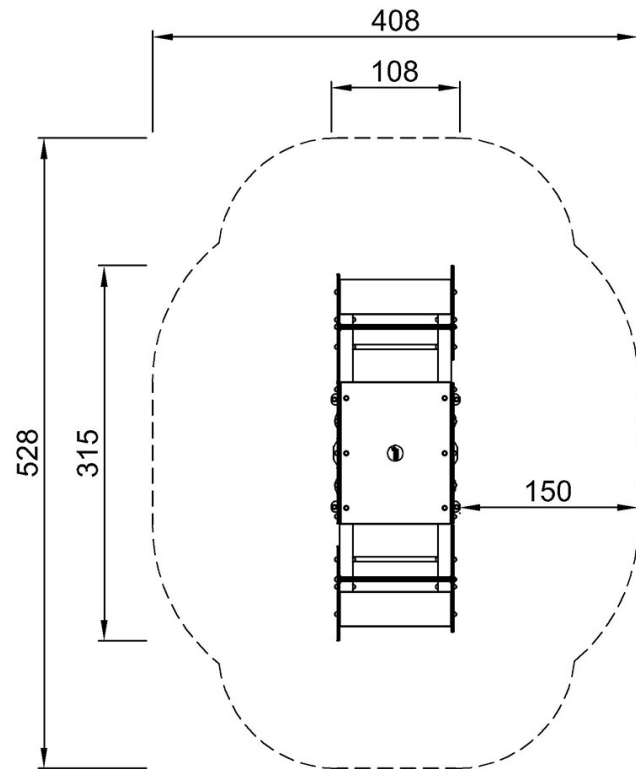


Les Dents De La Mer

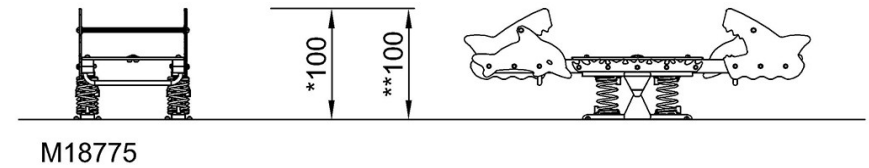
M187

* Hauteur de chute maximale | ** Hauteur totale | *** Zone de sécurité

* Hauteur de chute maximale | ** Hauteur totale



M18775
*100cm
**100cm
***18m²



[Cliquez pour voir le rapport VUE DE DESSUS](#)

[Cliquez pour voir le rapport VUE LATÉRALE](#)