


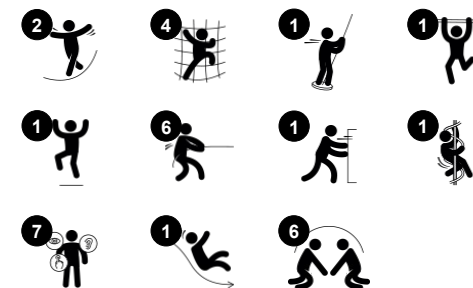
# MEGA DECK ADA

NRO1025

**KOMPANI**  
Let's play



Número de artículo NRO1025-1021	
<b>Información general del producto</b>	
Dimensiones LxAnch.xAl.	587x498x417 cm
Grupo de edad	4+
Usuarios	16
Opciones de color	



El Mega Deck con Barras de Barandilla tiene una divertida selección de retos de juego a medida y puntos de encuentro que estimularán a todos los niños a jugar una y otra vez. La escalera de acceso conduce a un tobogán inferior, terminando un práctico circuito para aquellos con dispositivos de asistencia o ayudantes. Una mesa de juego añade un

destino a nivel del suelo y un lugar para socializar. La torre se puede escalar de múltiples maneras: a través de la escalera, el muro de escalada vertical con aberturas de ventanas a las cubiertas o la red. La escalada ejercita los principales grupos musculares y la coordinación cruzada. Esto también estimula la percepción intermodal, necesaria para la

lectura. Para los temerarios, las barras de la barandilla añaden una forma emocionante y rápida de llegar al nivel del suelo. El tobogán es la alternativa más tranquila. Ambos ejercitan la conciencia espacial, importante para manejar el mundo con seguridad.



Los datos están sujetos a cambios sin previo aviso.

# MEGA DECK ADA

NRO1025



## Pared de escalada

**Físico:** fomenta la coordinación cruzada y la fuerza en piernas, brazos y manos. Escalar por el agujero entrena la propiocepción.

**Socio-emocional:** los niños desarrollan la emoción del coraje al escalar alto. Esto afecta positivamente a la confianza depositada en uno mismo.



## Escalera accesible

**Físico:** Subir la escalera accesible fortalece la musculatura de brazos y piernas y favorece la coordinación cruzada, además de ser jugable para todos. **Socio-emocional:** espacio suficiente para descansos activos y para los ayudantes adultos. Se trata de un espacio inclusivo.



## Tobogán

**Físico:** el deslizamiento desarrolla la conciencia espacial y el sentido del equilibrio. Además, los músculos del tronco se entrenan al sentarse erguido y bajar. **Socio-emocional:** la empatía se fomenta al respetar y tomar los distintos turnos para su uso.



## Banister bars

**Físico:** apoya la coordinación al bajar, así como los músculos del brazo y del core. El aterrizaje fortalece la densidad ósea. **Socio-emocional:** aprender a gestionar la toma de turnos y riesgos.



## Escritorio

**Socio-emocional:** buen lugar de encuentro y creador de espacios. El intercambio y la cooperación de ambas partes crean un escenario social que fomenta la comunicación y la cooperación.

# MEGA DECK ADA

NRO1025



Todos los productos Robinia Orgánica de KOMPAN están hechos de madera Robinia de fuentes europeas sostenibles. Bajo pedido se puede suministrar con certificación FSC® Certified (FSC® C004450).



La pintura utilizada para componentes coloreados es a base de agua, ecológica y con excelente resistencia a los rayos UV. La pintura cumple con EN 71 Parte 3.



El producto / las actividades se preensamblan de fábrica para garantizar que se tengan en cuenta todos los requisitos de seguridad.



El tobogán está hecho de PE moldeado. El PE tiene una excelente resistencia al impacto y se puede usar dentro de un amplio intervalo de temperatura.



La estructura está hecha de acero inoxidable o acero galvanizado para garantizar conexiones duraderas con una alta resistencia a la corrosión.



Los productos Robinia están diseñados con un concepto de color KOMPAN con varios colores estándar diferentes. La madera también se puede suministrar sin tratar o pintada de marrón con un pigmento que mantiene el color de la madera.

Número de artículo NRO1025-1021

## Información de instalación

Altura máxima de caída	210 cm
Área de seguridad	47,0 m <sup>2</sup>
Horas de instalación	36,9
Volumen de excavación	1,67 m <sup>3</sup>
Volumen de hormigón	0,17 m <sup>3</sup>
Profundidad de anclaje	100 cm
Peso del envío	1.713 kg
Opciones de anclaje	Enterrar ✓

## Garantías

Madera de robinia	15 años
Cuerdas y redes	10 años
Piezas de repuesto garantizadas	10 años
Componentes de acero inoxidable	De por vida
Componentes de acero inoxidable	De por vida



# Sustainability Data

NRO1025



Cuna a puerta A1-A3	Emisión total CO <sub>2</sub>	CO <sub>2</sub> e/kg	Materiales Reciclados
	kg de CO <sub>2</sub> e	kg de CO <sub>2</sub> e/kg	%
NRO1025-1021	535,31	0,38	4,39

El marco general aplicado para estos factores es la Declaración Ambiental de Producto (EPD), que cuantifica "la información ambiental sobre el ciclo de vida de un producto y permite realizar comparaciones entre productos que cumplen la misma función" (ISO, 2006). Esto sigue la estructura y aplica un enfoque de evaluación del ciclo de vida a toda la etapa del producto, desde la materia prima hasta la fabricación (A1-A3))

**Kompan A/S**  
C.F. Tietgens Boulevard 32C  
DK-5220 Odense SØ  
Denmark



## Verification of CO<sub>2</sub> calculation of: Nature play



Data version no. 2023-10-05

The CO<sub>2</sub> calculation and data are in compliance with the principles of a carbon footprint impact according to the GHG protocol (Greenhouse Gas Protocol), Scope 3, cradle to gate related to all individual components in the product category: "Nature play" represented by item no.: NRO409-0621.

(Scope 3 emissions include emission sources in the upstream and downstream value chain).

**Date: 30. October 2023 | Valid until: 30. October 2025**

**Verified by:**

Julie Marie Vejsgaard Larsen, LCA & EPD Consultant

Verification based on report: Validation of CO<sub>2</sub> calculation of 9 categories of Kompan product line, version 1.0, prepared by: Bureau Veritas HSE, Denmark: Julie M. V. Larsen.

**Publication date: 30. October 2023**

**By Bureau Veritas HSE**  
www.bureauveritas.dk  
+45 7731 1000



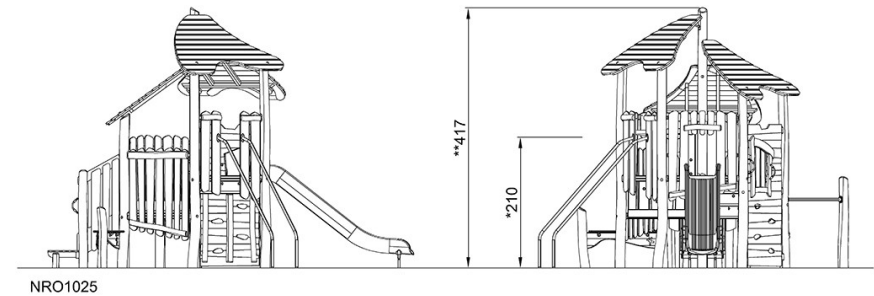
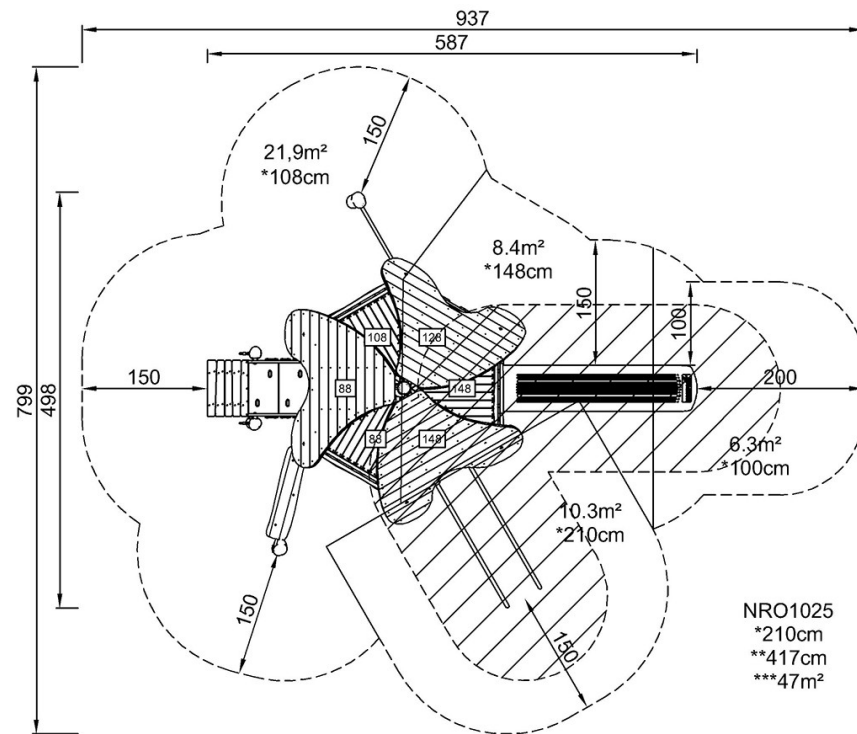


# MEGA DECK ADA

NRO1025

\* Altura Máx. de caída | \*\* Altura total | \*\*\* Área de seguridad

\* Altura Máx. de caída | \*\* Altura total



[Haga clic para ver VISTA SUPERIOR](#)

[Haga clic para ver VISTA LATERAL](#)