

# Wooden Rope Climber M

KPW250401

**KOMPANI**



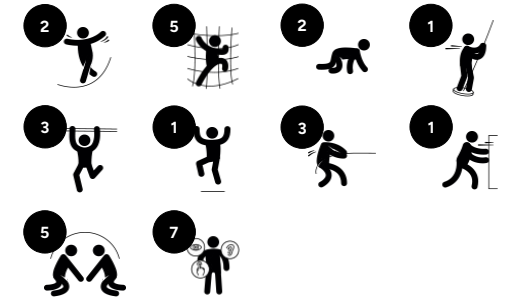
The Wooden Rope Climber immediately attracts children to the dense activity hub. Thanks to the varied climbing activities and route opportunity, all children have a chance of doing something. The fireman's pole provides a thrilling destination. The openness in design also invites conversation and social interaction across the Climber. This supports children's

socio-emotional development. With its combination of activities, the Climbing Structure stimulates children's cross-coordination, strength and bone density. All of these abilities are built for life in childhood.

Položka č. KPW250401-0901

## Obecné informace o produktu

Rozměry DxŠxV	404x188x282 cm
Věková skupina	4+
Kapacita (uživatelé)	13
Možnosti barev	●



# Wooden Rope Climber M

KPW250401

KOMPANI<sup>®</sup>



## Šplhací síť

**Fyzická:** děti si při lezení rozvíjejí křížovou koordinaci a fyzickou sílu. Velká oka umožňují prolézání a lezení a zároveň podporují propriocepci a prostorové vnímání. **Sociálně-emocionální:** velké síťe umožňují, aby více dětí sedělo pohromadě a povídalo si.



## Horizontální síť

**Fyzická:** při přelézání se rozvíjí křížová koordinace a při pohledu dolů prostorové vnímání. **Sociálně-emocionální:** prostor pro setkávání a houpavé přestávky.



## Hrazda

**Fyzická:** develop balance and core when hanging from knees. Arm, leg and core muscles are developed when climbing up, somersaulting around. Balance and spatial awareness are strengthened. **Sociálně-emocionální:** meeting, socializing and turn-taking when climbing up and down via bar.



## Podpůrná madla

**Fyzická:** handhold provides good grip for less confident climbers. Pulling yourself up and in trains upper body muscles.



## Kladina

**Fyzická:** trénuje smysl pro rovnováhu, který je základem pro všechny ostatní motorické dovednosti a který zvyšuje jistotu a bezpečí při pohybu ve světě. **Sociálně-emocionální:** dovednosti střídání a domlouvání se při vzájemném přecházení po kladině. Prostor pro posezení a odpočinek.



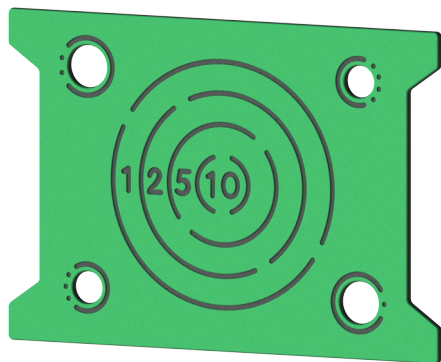
## Hasičská tyč

**Fyzická:** koordinace je podporována při sestupu, stejně tak jako svaly paží a trupu. Přistání posiluje hustotu kostí, která se buduje na celý život již v raném dětství. **Sociálně-emocionální:** střídání a riskování. **Kognitivní:** malé děti si při rychlém klouzání rozvíjejí představu o prostoru, rychlosti a vzdálenosti.

# Wooden Rope Climber M

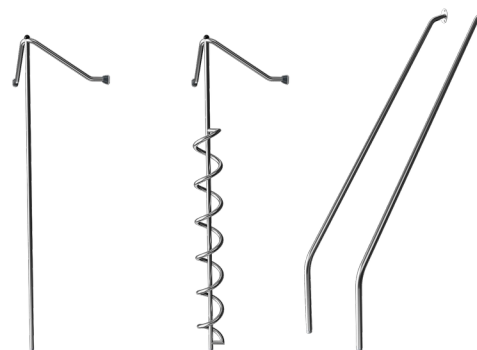
KPW250401

**KOMPAN**

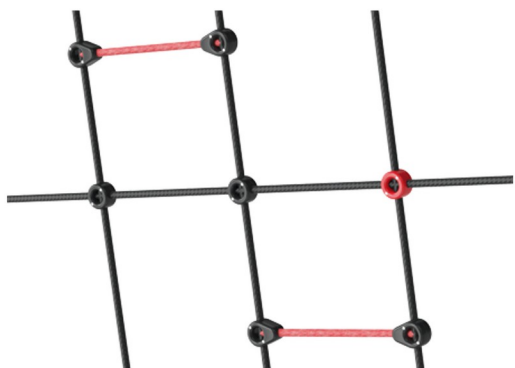


Panely z 19mm CircularHDPE. CircularHDPE je vysoce odolný materiál šetrný k životnímu prostředí, který je nejen po použití recyklovatelný, ale také se skládá z více než 95% z recyklovaného spotřebního materiálu z potravinových obalů.

Hlavní sloupky věže jsou k dispozici ve dvou typech materiálu: Sloupky z evropského borovicového dřeva, tlakově impregnované Tanalitem E3475 třídy 3 podle EN335 (ekvivalent NTR třídy AB). Hliníkový sloupek t=2mm s eloxovanou povrchovou úpravou. Základní materiál EN AW-6060 T66.



Prvky z nerezové oceli jsou vyrobeny z vysoce kvalitní nerezové oceli. Ocel je po výrobě vyčištěna úplným mořením, aby se zajistily hladké a čisté skluzové povrchy.



Lana jsou vyrobeny z UV stabilizovaných PES pramenů lana s vnitřní výztuhou ocelovým lankem. Polyesterový obal je vyroben z více než 95% z post-spotřebitelských materiálů a je indukčně nataven na každý pramen.

Položka č. KPW250401-0901

## Informace o instalaci

Maximální výška pádu	148 cm
Bezpečnostní povrchová plocha	26,5 m <sup>2</sup>
Celková doba instalace	7,6 hodin
Objem výkopu	0,99 m <sup>3</sup>
Objem betonu	0,50 m <sup>3</sup>
Hloubka základu (standard)	90 cm
Hmotnost dodávky	245 kg
Možnosti ukotvení	V zemi ✓ Na povrchu ✓

## Informace o záruce

Borové dřevo	10 let
Hliník	15 let
CircularHDPE	Celoživotní
Lana & síť	10 let
Zaručené náhradní díly	10 let

**EN**  
**1176**  
compliant



## Independent review certificate

Kompan A/S  
C. F. Tietgens Blvd. 32C, 5220 Odense SØ

Bureau Veritas hereby attests that the CO<sub>2</sub>e-calculations (covering materials, processing, waste and transport) done by Kompan for "Nature Play", meet the requirements set by the listed standard.

Kompan A/S uses a selection of EPDs and emission factors from the Life Cycle Assessment database Ecoinvent 3.11. These values are reported as kg CO<sub>2</sub>e, with all other impact categories excluded in line with the scope of ISO 14067:2018. The emission factors cover, material use, manufacturing processes, transport to Kompan, and electricity used during manufacturing. The presented emissions fall under GHG Protocol scope 3 emissions. Scope 1 and 2 are not presented. Scope 3 emissions include emission sources in the upstream value chain of a company, downstream emissions are excluded in this analysis.

Method: ISO 14067:2018 using GHG protocol guidance documents, reported as kg CO<sub>2</sub>e.

### Object

The verification has been done on the one pager "NRO40901-0601" version: 27-10-2025. The supporting documentation "KOMPAN data\_updated emissions factors\_2025\_V2" and "Emissions factors, EPD's and ecoinvent 3.11\_2025" was also reviewed and approved.

### Declaration

The verification has been completed as a critical review with a limited assurance. I hereby confirm that nothing has come to the reviewer's attention which would lead to conclude that the study does not give an accurate depiction or isn't completed following method of the CO<sub>2</sub>e calculation, the requirements of ISO 14067:2018, and 14071:2024, in the above referenced documentation.

**Note:** This verification only covers calculation elements according to method described in ISO 14067:2018 and may not be seen as a Life Cycle Assessment according to ISO 14067:2018.

**Ref.:** Kompan\_Verification report 2025, 28-10-2025

**Date of certificate:** 29-10-2025

**Expire date:** 29-10-2027

**Verified by:** Julie Marie Vejsgaard Larsen, Environmental Auditor

**Signature:**

Výrobní cyklus A1-A3	Celkové emise CO <sub>2</sub>	CO <sub>2</sub> e na kg	Recyklované materiály
	kg CO <sub>2</sub> e	kg CO <sub>2</sub> e/kg	%
KPW250401-0901	477,15	2,68	27,41

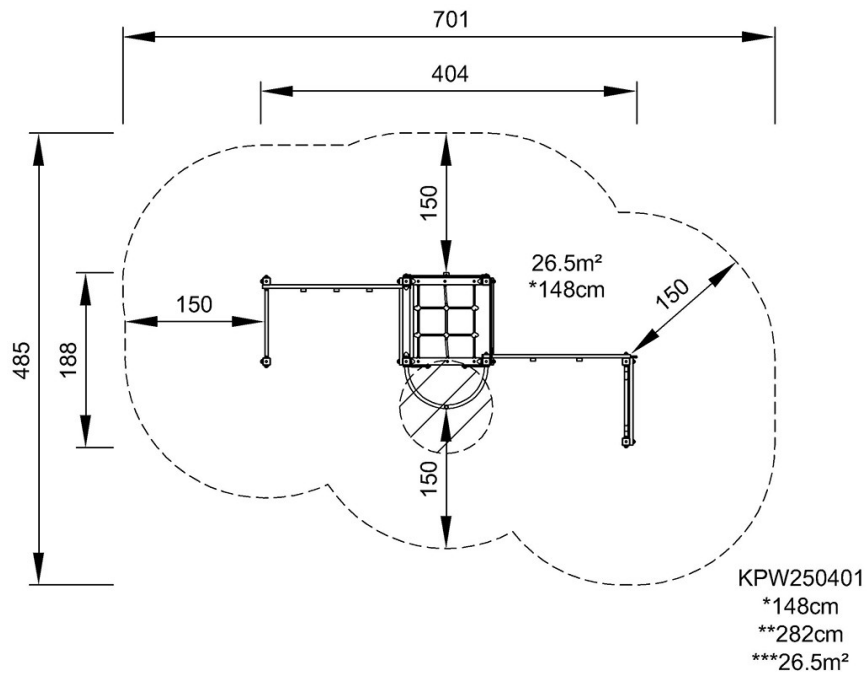
Celkovým rámcem uplatňovaným pro tyto faktory je Environmentální prohlášení o produktu (EPD), které kvantifikuje „environmentální informace o životním cyklu produktu a umožňuje srovnání mezi produkty, které plní stejnou funkci“ (ISO, 2006). Řídí se vnitřním uspořádáním a uplatňuje přístup k posuzování životního cyklu po celou fázi produktu od suroviny až po dokončení výroby (A1-A3).

# Wooden Rope Climber M

KPW250401

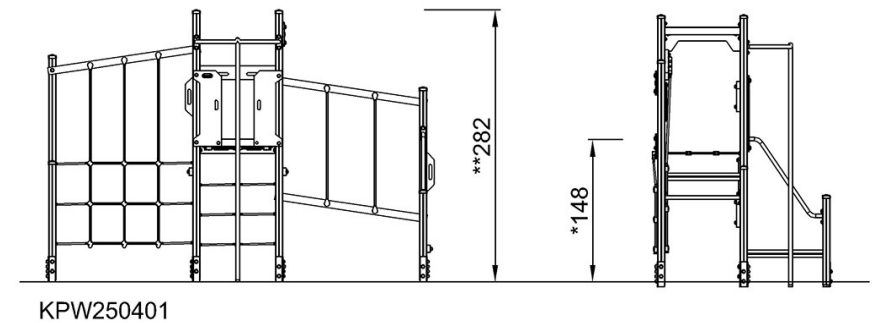
KOMPAN<sup>®</sup>

\* Maximální výška pádu | \*\* Celková výška | \*\*\* Bezpečnostní povrchová plocha



[Kliknutím zobrazíte poměr zobrazení POHLED SHORA](#)

\* Maximální výška pádu | \*\* Celková výška



[Kliknutím zobrazíte poměr stran BOČNÍ POHLED](#)