

Allevamento di Pesci con Percorso

PCM52621

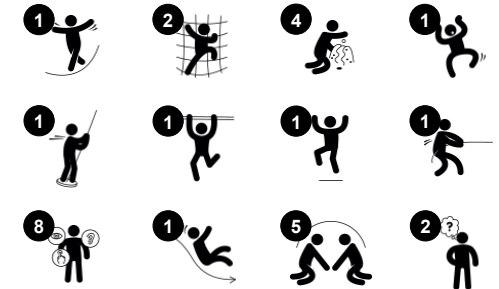
KOMPANI
Let's play



Codice articolo PCM52621-0901

Informazioni generali prodotto

Dimensioni (LxLxA)	649x540x350 cm
Età d'uso	6+
Capacità di gioco	16
Opzioni colori	



L'Allevamento di Pesci con Percorso è una ricchezza di opzioni di gioco divertenti che i bambini sogneranno di tornare a vivere ancora e ancora. A livello del suolo, un incredibile pannello di gioco con ruote girevoli che emettono suoni variabili invita all'esplorazione e stimola il gioco drammatico. La corrispondenza con il verricello per la sabbia

che porta alla piattaforma amplia l'invito al gioco e motiva l'attività fisica mentre i bambini si muovono su e giù per la struttura di gioco, allenando la loro coordinazione incrociata e i muscoli, sviluppando così abilità motorie che li aiuteranno a muoversi nel mondo con sicurezza. Il percorso, estremamente emozionante, attrae i temerari e invita al gioco

cooperativo, allenando le abilità sociali dei bambini come l'empatia e il rispetto del turno. L'allevamento di pesci è un luogo dove si creano amicizie.

Allevamento di Pesci con Percorso

PCM52621



Paranco per sabbia

Fisico: Tirando la catena si allenano i muscoli delle mani e delle braccia e la coordinazione.

Socio-emotivo: la cooperazione e la capacità di rispettare i turni sono supportate quando si collabora per riempire e sollevare la sabbia.

Cognitivo: Le capacità di pensiero logico vengono allenate quando si capisce che tirando verso il basso la pala di sabbia sale.

Creativo: lavorare con oggetti di gioco mobili favorisce la creatività del bambino.



Tema

Cognitivo: suggerisce un tema e supporta il gioco drammatico, che stimola le abilità linguistiche e comunicative.



Secchio per la sabbia

Fisico: coordinazione trasversale, sviluppando così la cooperazione tra la metà sinistra e la metà destra del cervello, necessaria per le abilità accademiche come la lettura. **Cognitivo:** comprensione della permanenza degli oggetti, svuotamento e riempimento del secchio.



Imbuto

Socio-emotivo: allena la cooperazione e il fare a turno mentre i bambini mettono i materiali nell'imbuto. **Cognitivo:** il passaggio dei materiali attraverso gli imbuto favorisce il pensiero logico dei bambini e, per i più piccoli, la comprensione della permanenza degli oggetti: i materiali non scompaiono ma passano dall'altra parte.



Arrampicatore

Fisico: favorisce la coordinazione trasversale e la forza di gambe, braccia e mani. **Socio-emotivo:** l'inclinazione fa sentire l'arrampicata sicura, soprattutto per i bambini più piccoli.



Binocolo

Cognitivo: il binocolo è un tema tangibile che stimola il gioco drammatico. Il gioco drammatico è un ottimo allenatore delle abilità linguistiche e comunicative. **Creativo:** il binocolo può essere girato in tutte le direzioni. Guardare attraverso di esso offre una nuova prospettiva sul mondo.



Corsa sui binari

Fisico: allenare i muscoli del busto e delle braccia. Si favorisce la densità ossea quando si salta giù dagli appigli e le capacità motorie come agilità, equilibrio e coordinazione. **Socio-emotivo:** cooperazione, considerazione, rispetto dei turni, assunzione di rischi, fiducia in se stessi.

Allevamento di Pesci con Percorso

PCM52621

KOMPAN
Let's play



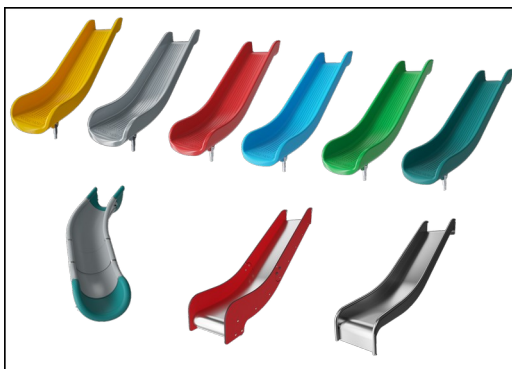
Pannelli di EcoCore™ da 19 mm. EcoCore™ è un materiale altamente resistente ed ecologico, che non solo è riciclabile dopo l'uso, ma è anche costituito da un nucleo prodotto al 100% da materiale riciclato.



I pali principali con base in acciaio zincato a caldo sono disponibili in diversi materiali: pali in acciaio pre-zincato all'interno e all'esterno con finitura superiore verniciata a polvere, pali in alluminio privo di piombo con finitura anodizzata colorata e pali TexMade realizzati con il 95% di PE riciclato post-consumo e rifiuti tessili.



All decks are supported by unique designed low-carbon aluminum profiles with multiple attachment options. The grey colored molded decks are made of 75% post-consumer waste PP material with a non-skid pattern and texture surface.



Gli scivoli possono essere scelti in sei diversi colori e tre differenti materiali: gli scivoli in PE sono monopezzo dritti o curvi, gli scivoli con parti in EcoCore™ e acciaio inossidabile, gli scivoli in acciaio inossidabile monopezzo per soluzioni più resistenti al rischio di vandalismo.



Ropes of UV-stabilized PES rope strands with inner steel cable reinforcement. The polyester yarn is made from +95% post-consumer materials and is inductively melted onto each strand.



KOMPAN GreenLine versions are designed with ultimate environmentally friendly materials with lowest possible CO2e emission factor. TexMade post, EcoCore™ panels of 95% post-consumer recycled waste and molded PP decks.

Codice articolo PCM52621-0901

Informazione installazione

Max. altezza di caduta	118 cm
Superficie di sicurezza	47,6 m ²
Tempo d'installazione totale	21,4
Volume di scavo	0,72 m ³
Volume di calcestruzzo	0,05 m ³
Profondità di base (standard)	90 cm
Peso della spedizione	815 kg
Opzioni ancoraggio	Superficie ✓ Interrato ✓

Garanzie

EcoCore	Garanzia a vita
Pali (verniciatura)	10 anni
Superfici in PP	10 anni
Corde e reti	10 anni
Garanzia pezzi di ricambio	10 anni

Sustainability Data

PCM52621



Cradle to Gate A1-A3	Emissioni totali di CO ₂	CO ₂ e/kg	Materiali riciclati
	kg CO ₂ e	kg CO ₂ e/kg	%
PCM52621-0901	1.102,84	1,90	68,49

Il quadro complessivo applicato a questi fattori è la Dichiarazione Ambientale di Prodotto (EPD), che quantifica "le informazioni ambientali sul ciclo di vita di un prodotto e consente confronti tra prodotti che svolgono la stessa funzione" (ISO, 2006). Questo segue la struttura e applica un approccio di Valutazione del Ciclo di Vita (LCA) all'intero stadio del prodotto, dalla materia prima fino alla produzione (A1-A3).

Kompan A/S
C.F. Tietgens Boulevard 32C
DK-5220 Odense SØ
Denmark



Verification of CO₂ calculation of: Play systems



Data version no. 2023-10-05

The CO₂ calculation and data are in compliance with the principles of a carbon footprint impact according to the GHG protocol (Greenhouse Gas Protocol), Scope 3, cradle to gate related to all individual components in the product category: "Play systems" represented by item no.: PCM200321-0950.

(Scope 3 emissions include emission sources in the upstream and downstream value chain).

Date: 30. October 2023 | Valid until: 30. October 2025

Verified by:

Julie Marie Vejsgaard Larsen, LCA & EPD Consultant

Verification based on report: Validation of CO₂ calculation of 9 categories of Kompan product line, version 1.0, prepared by: Bureau Veritas HSE, Denmark: Julie M. V. Larsen.

Publication date: 30. October 2023

By Bureau Veritas HSE
www.bureauveritas.dk
+45 7731 1000

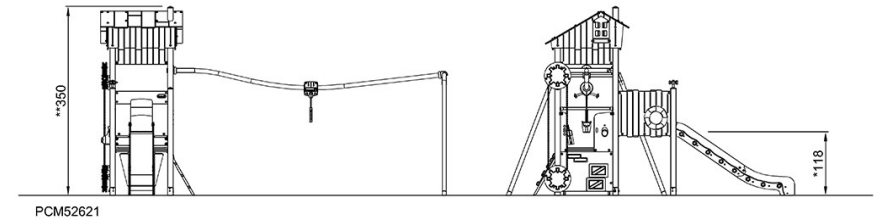
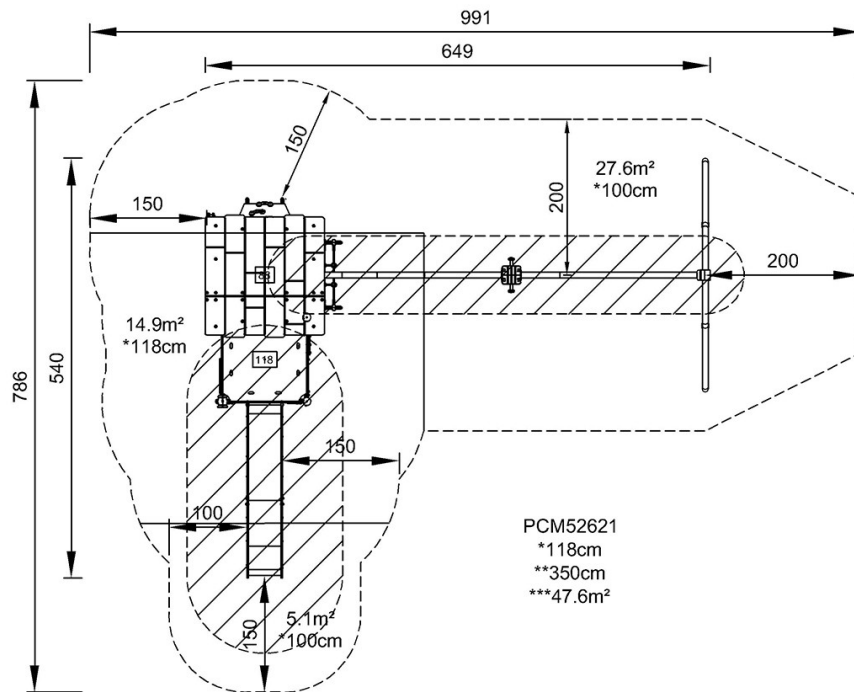


Allevamento di Pesci con Percorso

PCM52621

Altezza di caduta massima | Altezza totale | Superficie di sicurezza

Altezza di caduta massima | Altezza totale



[Fai clic per visualizzare il rapporto VISTA SUPERIORE](#)

[Fai clic per visualizzare il rapporto VISTA LATERALE](#)