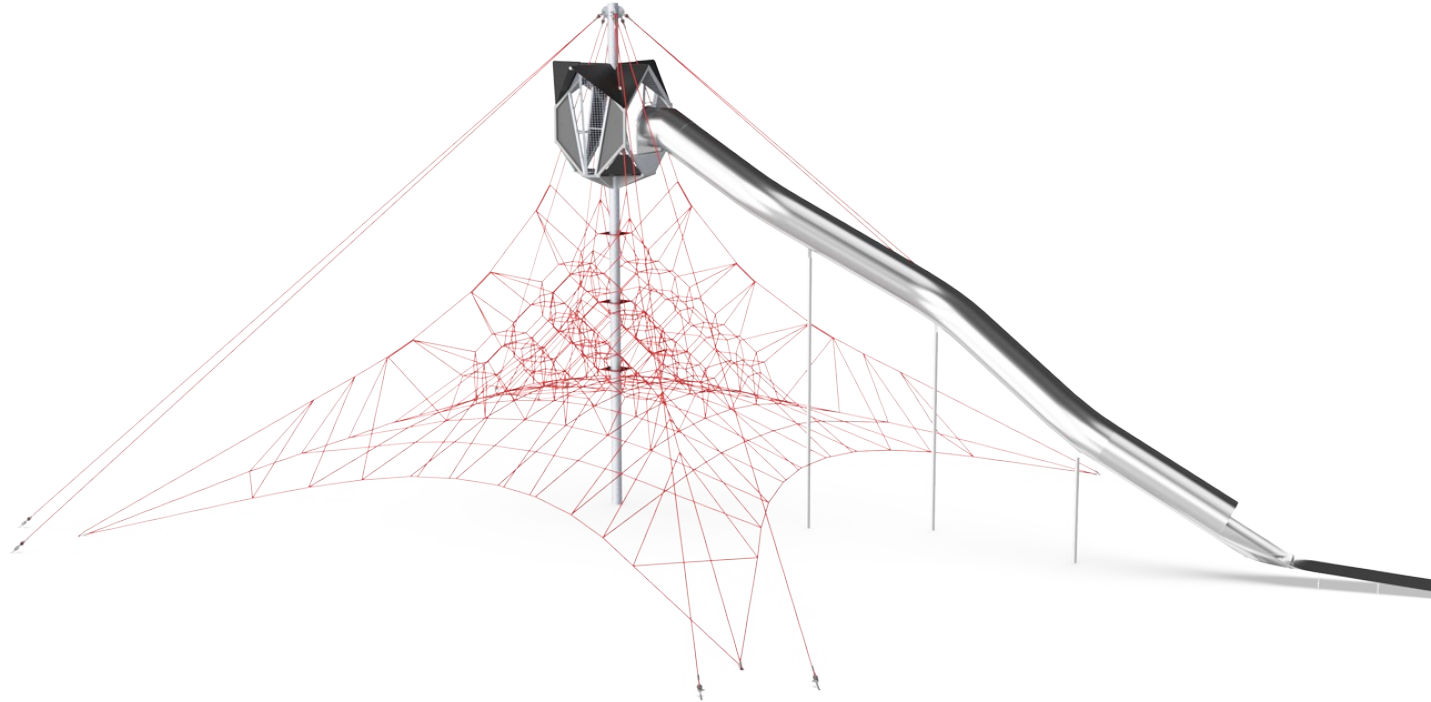


Gigantisk Spacenet med hule

COR10410

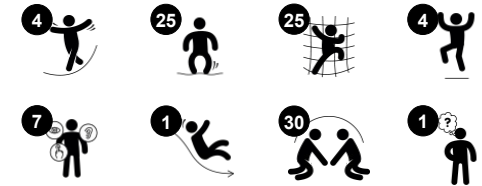
KOMPANI
Let's play



Varenr. COR104101-1201

Generel produktinformation

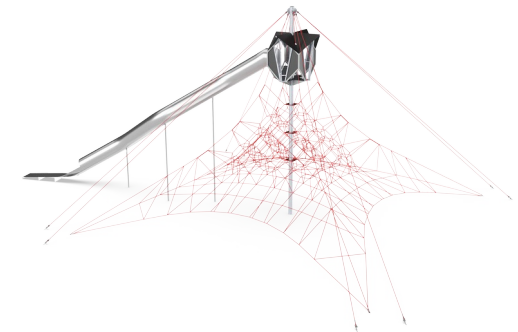
Dimensioner LxBxH	2469x1783x995 cm
Alder	8+
Antal brugere	108
Farvemuligheder	



Kæmpe Spacenet bringer WOW-faktor til enhver legeplads. Den er fuld af klatreudfordringer kombineret med spænding og belønning fra alle vinkler. Det omhyggeligt designede net er skaleret for at invitere både begyndere og mere rutinerede klatrere til at opbygge smidighed, balance og styrke, træner motorikkens ABC samt rumlig opmærksomhed

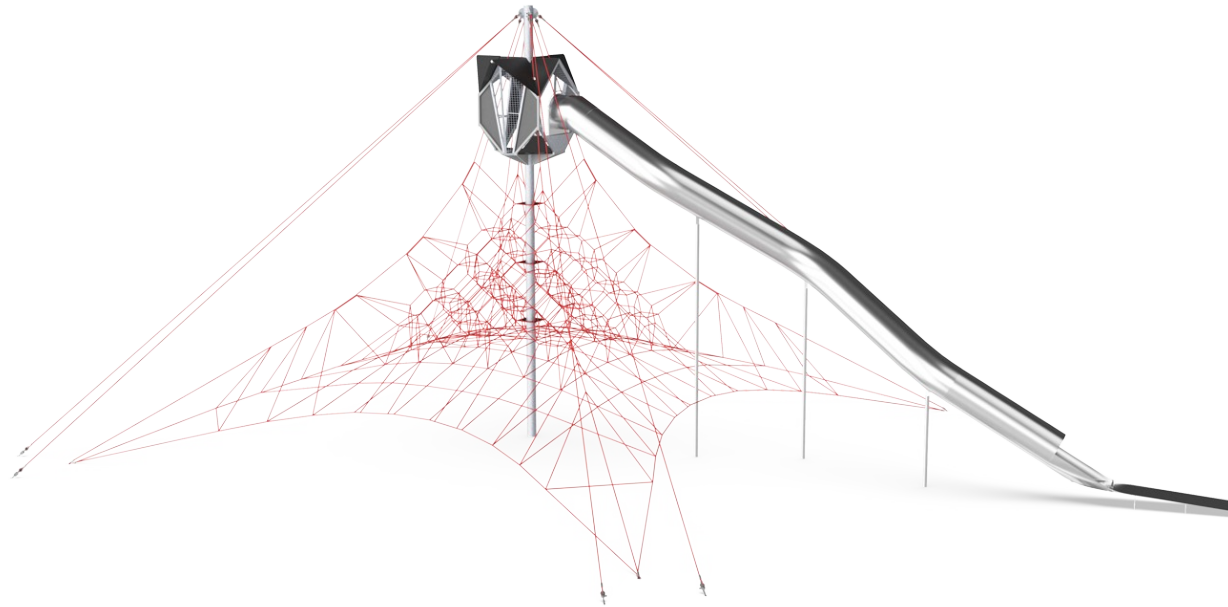
og proprioception. Dette er motoriske færdigheder, der danner grundlaget for essentielle livsfærdigheder, såsom at navigere sikkert i trafikken. Hulekapslerne er placeret til at fungere som mødepunkter for små grupper, der tilbyder en hvileplads til at nyde udsigten, før det lange sjove rutschebane ned til jordoverfladen for at begynde eventyret igen.

Kæmpe Spacenet er spændende fra top til bund og fra alle vinkler for både børn og forældre.



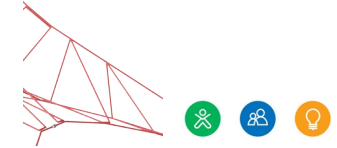
Gigantisk Spacenet med hule

COR10410



Himmelhule

Fysiske evner: udvikler rumlig bevidsthed og balance, som børn er højt oppe. **Social-emotionelle evner:** det højtliggende mødested tilskynder til social interaktion, og tilføjer spænding til oplevelsen.



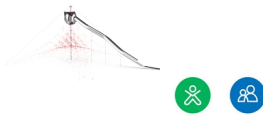
Hoppende netmasker

Fysiske evner: her trænes adræthed, balance og koordination. Rumlig bevidsthed understøttes når man hopper, klatrer og sidder i nettet. Børnene bruger musklerne i deres arme, ben og kerne og opbygger knogletæthed når de hopper ned. **Social-emotionelle evner:** det hoppende og svajende net appellerer til empati og samarbejde. **Kognitive evner:** udvikler fysisk hukommelse, logisk tænkning og koncentration.



Gennemsigtighed

Social-emotionelle evner: gennemsigtigheden muliggør samarbejde og kommunikation, som er vigtige færdigheder for børn.



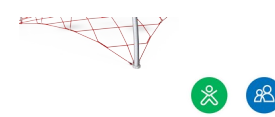
Store masker

Fysiske evner: de store masker lader børn klatre og kravle og understøtter udviklingen af proprioception, krydskoordinering og rumlig bevidsthed. Det kræver muskler når man skal skubbe og trække sig op i nettet. **Social-emotionelle evner:** her kan flere børn mødes og være sammen.



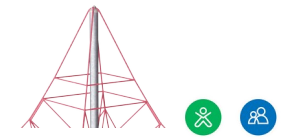
Lang tunnelrutsjebane

Fysiske evner: her udvikles balance og rumlig bevidsthed når man rutsjer. **Social-emotionelle evner:** højden giver ekstra fart og spænding og børnene lærer at skiftes og tage hensyn til andre. Rutsjebanens lange udmunding giver ekstra tryk og sikkerhed.



Lavere trin

Fysiske evner: her udvikles balance og koordination, samt opbygger knogletæthed, som børn hopper ned. Når børn hænger i armene styrker det ryg og overkropps muskler, samt kropsholdning. Dette er vigtigt for at undgå konsekvenserne af stillesiddende livsstil. **Social-emotionelle evner:** et mødested til at være social.



Øverste trin

Fysiske evner: understøtter rumlig bevidsthed og armmuskler, som der holdes fast. **Social-emotionelle evner:** her udvikles vigtige livsfærdigheder såsom mod, selvtillid, overvejelse og tage skift.

Gigantisk Spacenet med hule

COR10410



Reb af UV-stabiliserede PES-rebtråde med indvendig stålkabelforstærkning. Polyester garnet er fremstillet af +95 % genanvendte forbrugeraffald og smeltes induktivt på hver streng. Rebene er meget slidstærke og hærværksresistente og kan udskiftes på stedet, hvis det er nødvendigt.



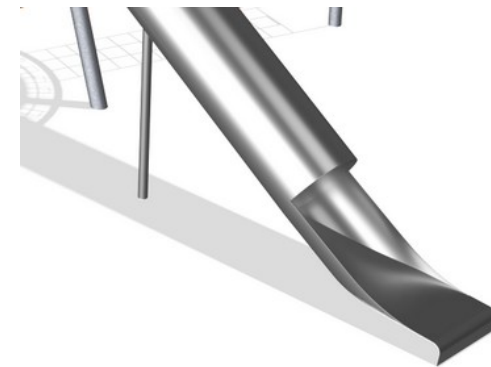
Corocord 'S'-klemmer bruges som universelle forbindelser i Corocord-produkter. 8 mm rustfrit stålstænger med afrundede kanter presses rundt om rebene med en speciel hydraulisk presse, hvilket gør dem til den ideelle samling: sikker, holdbar og hærværkssikret, og med den fleksibilitet som en rebstruktur behøver.



Spacennettets hovedreb er udstyret med en ekstra sikkerhedsfunktion: hvis hovedforbindelserne svigter, forhindrer sikkerhedsrebet at strukturen kollapse.



Corocord-membraner består af et friktionssikkert gummimateriale i samme kvalitet som transportbånd med fremragende UV-modstand. Testet og overholder REACH-krav til PAH. En fire-lags armering lavet af vævet polyester er indlejret. Armeringen og de to overfladelag resulterer i en samlet tykkelse på 7,5 mm.



De rustfrie stålkomponenter er lavet af rustfrit stål af høj kvalitet i overensstemmelse med de globale legepladsstandarder. Stålet er glasblæst efter fremstillingen for at sikre en glat glideoverflade.



Gennem KOMPANs Variant Team kan du vælge mellem yderligere 7 rebfarver og skræddersy din løsning. Sortimentet er et bredt spektrum af farver, der rangerer fra elegant og udtryksfuld sort eller naturlig hampfarve, til en række attraktive og iøjnefaldende signalfarver.

Varenr. COR104101-1201

Installationsinformation

Maks. faldhøjde	260 cm
Faldområde	261,9 m ²
Installationstid (timer)	91,5
Udgravningsmængde	35,53 m ³
Betonmængde	25,30 m ³
Forankringsdybde	140 cm
Fragtvægt	4.477 kg
Forankringsmuligheder	I jorden ✓

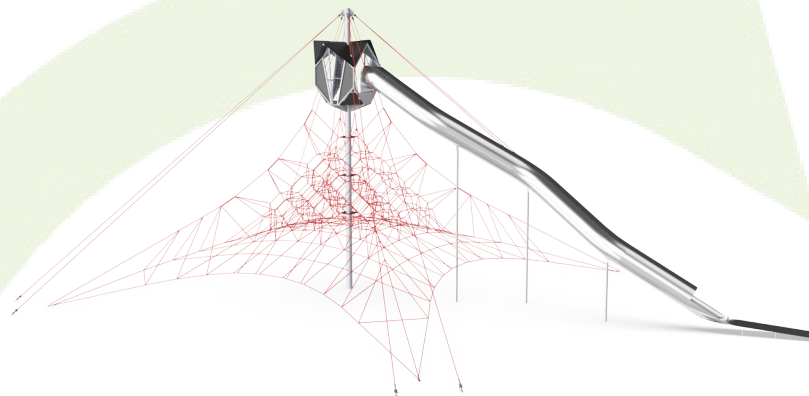
Garanti

Aluminium Klemmer	10 år
Corocord reb	10 år
Membran	2 år
S-Klemmer	10 år
Garanterede reservedele	10 år



Bæredygtighedsdata

COR10410



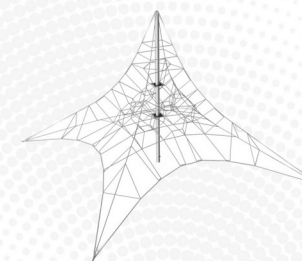
Vugge-til-port A1-A3	Total CO ₂ udledning	CO ₂ e/kg	Gen-anvendte materialer
	kg CO ₂ e	kg CO ₂ e/kg	%
COR104101-1201	10.851,64	2,95	53,77

Den overordnede ramme for disse faktorer er Environmental Product Declaration (EPD), som kvantificerer "miljøoplysninger om et produkts livscyklus og muliggør sammenligninger mellem produkter, der opfylder samme funktion" (ISO, 2006). Dette følger strukturen og anvender en livscyklusvurderingstilgang til hele produktfasen fra råvarer til fremstilling (A1-A3))

Kompan A/S
C.F. Tietgens Boulevard 32C
DK-5220 Odense SØ
Denmark



Verification of CO₂ calculation of: Corocord



Data version no. 2023-10-05

The CO₂ calculation and data are in compliance with the principles of a carbon footprint impact according to the GHG protocol (Greenhouse Gas Protocol), Scope 3, cradle to gate related to all individual components in the product category: "Corocord" represented by item no.: COR314011-1101.

(Scope 3 emissions include emission sources in the upstream and downstream value chain).

Date: 30. October 2023 | Valid until: 30. October 2025

Verified by:

Julie Marie Vejsgaard Larsen, LCA & EPD Consultant

Verification based on report: Validation of CO₂ calculation of 9 categories of Kompan product line, version 1.0, prepared by: Bureau Veritas HSE, Denmark: Julie M. V. Larsen.

Publication date: 30. October 2023

By Bureau Veritas HSE
www.bureauveritas.dk
+45 7731 1000

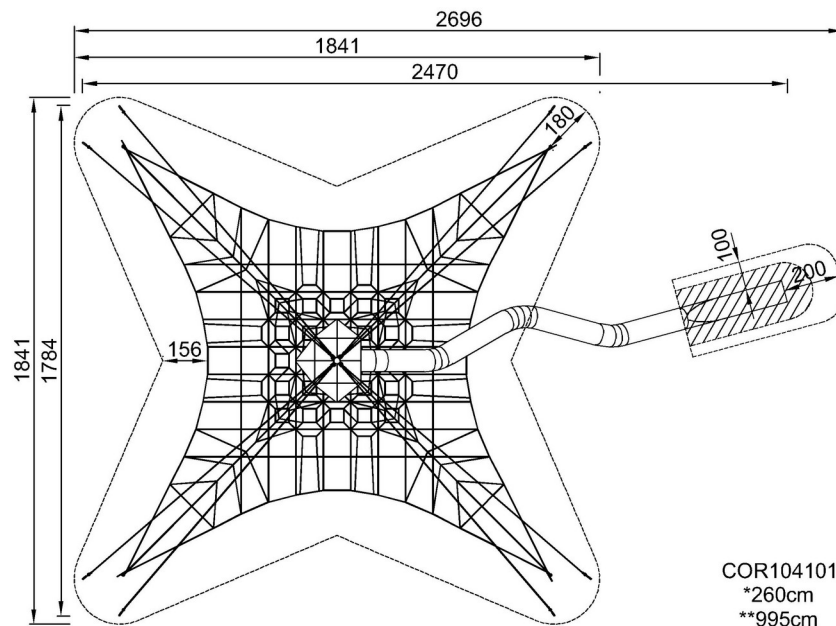


Gigantisk Spacenet med hule

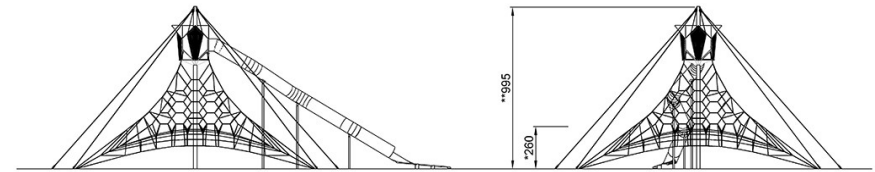
COR10410

* Maks. faldhøjde | ** Samlet højde | *** Faldområde

* Maks. faldhøjde | ** Samlet højde



COR104101
*260cm
**995cm
***261.9m²



OBS! Forankringspunkterne går ud over sikkerhedsområdet. Se installationsvejledning.

[Klik for at se FRA OVEN](#)

[Klik for at se FRA SIDEN](#)