

Robinia speeltoestel - Peuter oase met zandtafel

NRO523

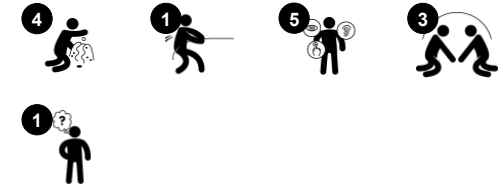
KOMPAN
Let's play



Item nummer NRO523-0621

Algemene Product Informatie

Afmetingen LxBxH	249x198x210 cm
Leeftijdsgroep	1+
Speelcapaciteit	6
Kleuropties	



De prachtige Peuter Oase met zand tafel neemt kinderen mee in het constructiespel dat urenlang door kan gaan. Het platform is ruim en kan van alle kanten bespeeld worden. Hierdoor kunnen, ondanks de kleine ruimte die hij inneemt, veel kinderen komen spelen. De zand tafel is de hoofdattractie: de zeef en de buis leiden, elk op hun eigen manier, zand naar het grondniveau. Dit blijft een eeuwige bron

van verwondering voor jonge kinderen. Het ontwikkelt hun begrip van de permanentie van objecten: dat dingen niet noodzakelijk ophouden te bestaan wanneer je ze niet meer kunt zien. Voor de cognitieve ontwikkeling is dit van fundamenteel belang. De schepjes kunnen horizontaal of verticaal meebewegen en materiaal van links naar rechts of omhoog en omlaag vervoeren. Dit traint het ruimtelijk

inzicht terwijl kinderen communiceren en onderhandelen over hun exploratieve spelevonturen, waardoor sociale vaardigheden worden ontwikkeld. De natuurlijke materialen en de vormgeving van Robinia speeltoestellen sluiten naadloos aan bij iedere omgeving. KOMPAN Robinia is ook verkrijgbaar in FSC® gecertificeerd (FSC® C004450) Robinia hout.



Robinia speeltoestel - Peuter oase met zandtafel

NRO523



Alle Organic Robinia-producten van KOMPAN zijn gemaakt van Robinia-hout uit duurzame Europese bronnen. Op verzoek kan het worden geleverd met FSC® certificaat (FSC® C004450).

De producten/speelactiviteiten worden vanuit de fabriek voormonteerd om ervoor te zorgen dat alle veiligheidseisen in acht worden genomen.

De verf die gebruikt wordt voor gekleurde componenten is milieuvriendelijk en op waterbasis met een uitstekende UV-bestendigheid. De verf is in overeenstemming met EN 71 deel 3.

Item nummer NRO523-0621	
Installatie informatie	
Max. valhoogte	28 cm
Veiligheidszone	22,6 m ²
Totale installatietijd	9,1
Graafwerk (vol.)	0,46 m ³
Benodigd beton	0,04 m ³
Verankeringsdiepte	63 cm
Verzendingsgewicht	444 kg
Verankeringsopties	In-ground ✓
Garantie informatie	
Robinia hout	15 jaar
Touwen en netten	10 jaar
Gegarandeerde reserveonderdelen	10 jaar
Roestvast stalen onderdelen	Levenslang
Roestvast stalen onderdelen	Levenslang



Robinia producten zijn ontworpen met een KOMPAN kleurconcept met een aantal verschillende standaard kleuren. Het hout kan ook onbehandeld worden geleverd of met bruin gepigmenteerd hout met behoud van de houtnerf.



Sustainability Data

NRO523



Cradle to Gate A1-A3	Total CO ₂ emission	CO ₂ e/kg	Recycled materials
	kg CO ₂ e	kg CO ₂ e/kg	%
NRO523-0621	121,92	0,35	3,00

The overall framework applied for these factors is the Environmental Product Declaration (EPD), which quantifies "environmental information on the life cycle of a product and enable comparisons between products fulfilling the same function" (ISO, 2006). This follows the structure and applies a Life-Cycle Assessment approach to the entire Product stage from raw material through manufacturing (A1-A3))

Kompan A/S
C.F. Tietgens Boulevard 32C
DK-5220 Odense SØ
Denmark



Verification of CO₂ calculation of: Nature play



Data version no. 2023-10-05

The CO₂ calculation and data are in compliance with the principles of a carbon footprint impact according to the GHG protocol (Greenhouse Gas Protocol), Scope 3, cradle to gate related to all individual components in the product category: "Nature play" represented by item no.: NRO409-0621.

(Scope 3 emissions include emission sources in the upstream and downstream value chain).

Date: 30. October 2023 | Valid until: 30. October 2025

Verified by:

Julie Marie Vejsgaard Larsen, LCA & EPD Consultant

Verification based on report: Validation of CO₂ calculation of 9 categories of Kompan product line, version 1.0, prepared by: Bureau Veritas HSE, Denmark: Julie M. V. Larsen.

Publication date: 30. October 2023

By Bureau Veritas HSE
www.bureauveritas.dk
+45 7731 1000

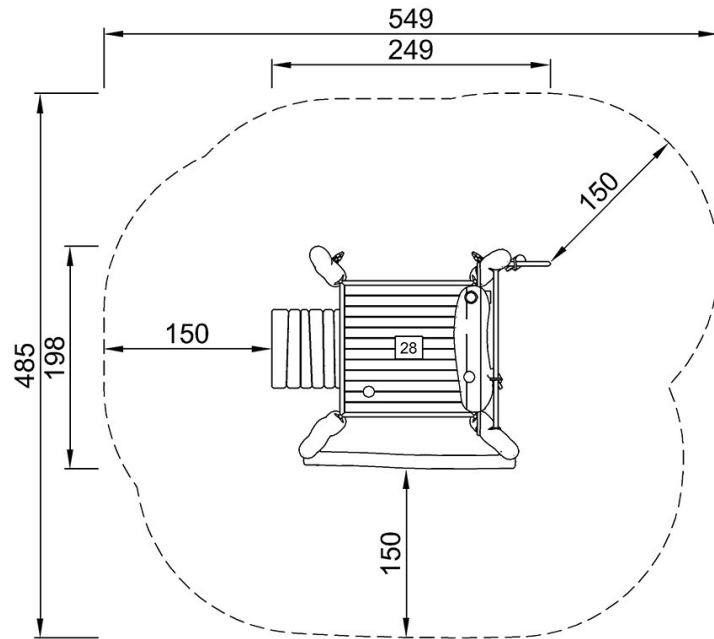


Robinia speeltoestel - Peuter oase met zandtafel

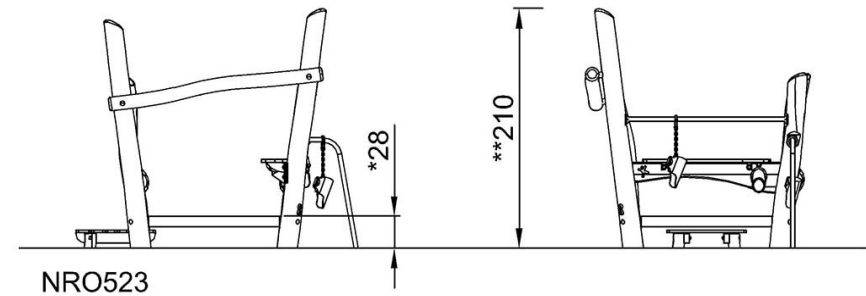
NRO523

Max. valhoogte | Totale Hoogte | Veiligheidszone

Max. valhoogte | Totale Hoogte



NRO523
*28cm
**210cm
***22.6m²



[Bekijk BOVENAANZICHT](#)

[Bekijk ZIJAANZICHT](#)