

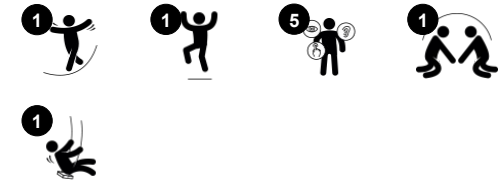
Giant Dinohuske

M986

KOMPANI
Let's play



Produktnummer M98601-1401	
Produktinformasjon	
Mål LxBxH	478x123x371 cm
Aldersgruppe	6+
Antall brukere	7
Fargevalg	



Giant Dinohuske vil begeistre barn gang på gang. De mange retningene og muligheten til å huske i store høyder gir spenning og moro. Fugleredesetet har plass til flere barn som kan sitte eller stå mens de husker, noe som gjør det til en sosial og morsom opplevelse. Det lærer barna å ta tur og å samarbeide. Setet kan også brukes enkeltvis for en mer avslappende tur.

Setet passer for alle evner og de fleste aldre, noe som betyr at det å huske kan bli en felles opplevelse. Bevegelsene skaper både spenning, latter og avslapping. Ved å huske trener barnet balanse- og romfølelse, noe som er grunnleggende for romforståelse og kroppsbevissthet. Ved å huske trenes arm-, bein- og kjernemuskulaturen, og ved å hoppe

ned fra setet økes beintettheten. På denne måten utvikler Giant Dinohusken barn gjennom morsom og sosial lek.



Giant Dinohuske

M986



Fugleredehuske

Fysisk: utvikler balanse, koordinasjon og romforståelse. Den svingende bevegelsen trener arm-, bein- og kjernemuskulaturen og styrker beintettheten når man hopper av.

Sosioemosjonell: det romslige setet åpner opp for mange barn som står, ligger og sitter sammen, og er inkluderende for alle.

Kognitiv: forståelse for årsak og virkning, rytme og tankeferdigheter utvikles hos yngre barn.



Huske 360°

Fysisk: den roterende huskebevegelsen trener romlig bevissthet intenst, og balanse og koordinering videreutvikles.

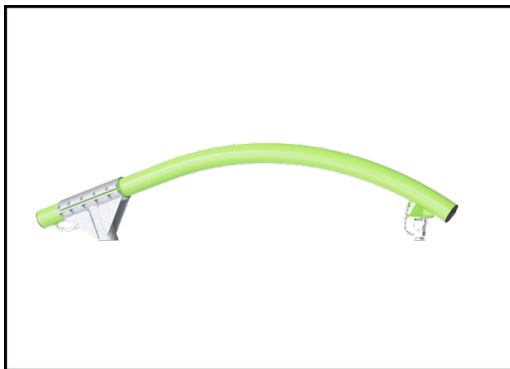
Sosioemosjonell: samarbeid og empati blir trent når man samarbeider om huskeretningen. **Kognitiv:** å finne ut hvordan man kan bruke kroppen til å navigere i husken i forskjellige retninger er en god trening for kroppsliggjort tenkning.

Giant Dinohuske

M986



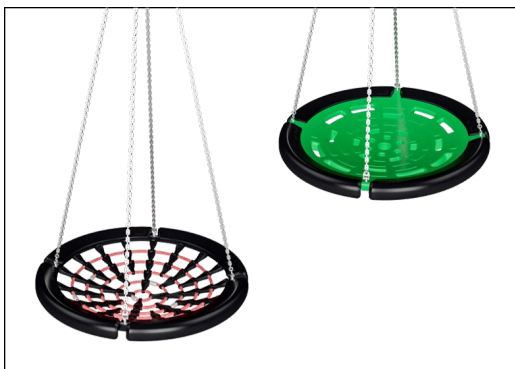
Ståloverflatene er varmgalvanisert på innsiden og utsiden med blyfri sink. Galvaniseringen har utmerket korrosjonsmotstand i utendørse miljøer og krever lite vedlikehold.



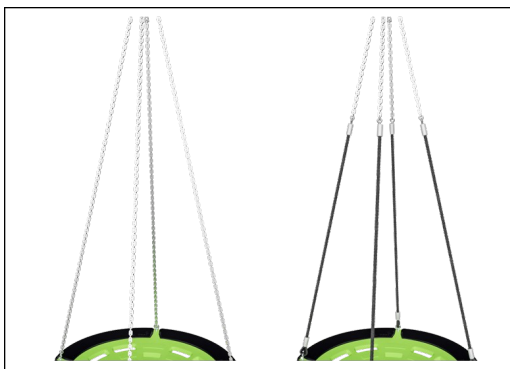
Pulverlakkert toppfinish på galvanisert stål behandles i to trinn: Lett sliping og pulverlakkering - tykkelse 70-120 um.



Unik designet 360-graders roterende huskeoppengav rustfritt stål. De bevegelige delene av oppenget er livstidsforseglet og smurt. Systemet er utstyrt med en sikkerhetskjetting for å forhindre at huskeoppengene faller ned hvis de er skadet.



KOMPAN har designet fugleredesetet for å være lette i vekt og i samsvar med globale sikkerhetsstandarder. De myke støtdempere med sklisikker overflate gjør huskesetet ekstremt brukervennlig. Velg mellom en tauversjon med forsterket PA-tau eller en støpt PE-versjon. Begge utstyrt med myke gummistøtfangere.



Setesuspensjonene er tilgjengelige i kjetting av rustfritt stål, eller tau. Tauene er laget av UV-stabilisert PA med innvendig stålforsterkning. Tauet er induksjonsbehandlet for å skape en sterk forbindelse mellom stål og tau som fører til god slitestyrke.



Gigahusken er tilgjengelig i flere kombinasjoner gjennom den digitale KOMPAN-produktkonfiguratoren: Galvanisert stål med valgfri kalkgrønn pulverlakkert toppfinish, kjettingoppeng av rustfritt stål, forankring i bakken eller overflatemontert og tau eller fugleredehuske.

Produktnummer M98601-1401

Monteringsinformasjon

Maksimal fallhøyde	180 cm
Sikkerhetszone	61,4 m ²
Total monterings tid	8,9
Utgraving	3,58 m ³
Betong	2,56 m ³
Forankringsdybde (standard)	140 cm
Forsendingsvekt	692 kg
Forankring	In-ground ✓

Garanti

Galvanisert stål	Livstids
Tau & nett	10 år
Garantert reservedeler	10 år
Huskeoppeng	5 år
Huskesete	10 år

EN
1176
compliant



Krybbe til port A1-A3

Totalt CO ₂ -utslipp	CO ₂ -ekvivalent per kg	Resirkuler te materialer	
kg CO ₂ -ekvivalent	kg CO ₂ -ekvivalent/kg	%	
M98601-1401	1.493,01	2,77	48,33

Det overordnede rammeverket for disse faktorene er miljødeklarasjonen EPD (Environmental Product Declaration), som kvantifiserer «miljøinformasjon om produktets livssyklus og muliggjør sammenligninger mellom produkter som oppfyller samme funksjon» (ISO, 2006). Dette følger strukturen og anvender en livssyklusanalyse for hele produksjonsstadiet fra råvare til ferdig produksjon (A1-A3).

Kompan A/S
C.F. Tietgens Boulevard 32C
DK-5220 Odense SØ
Denmark



Verification of CO₂ calculation of: Freestanding play equipment



Data version no. 2023-10-05

The CO₂ calculation and data are in compliance with the principles of a carbon footprint impact according to the GHG protocol (Greenhouse Gas Protocol), Scope 3, cradle to gate related to all individual components in the product category: "Freestanding play equipment" represented by item no.: KSW92011-0910.

(Scope 3 emissions include emission sources in the upstream and downstream value chain).

Date: 30. October 2023 | Valid until: 30. October 2025

Verified by:

Julie Marie Vejsgaard Larsen, LCA & EPD Consultant

Verification based on report: Validation of CO₂ calculation of 9 categories of Kompan product line, version 1.0, prepared by: Bureau Veritas HSE, Denmark: Julie M. V. Larsen.

Publication date: 30. October 2023

By Bureau Veritas HSE
www.bureauveritas.dk
+45 7731 1000

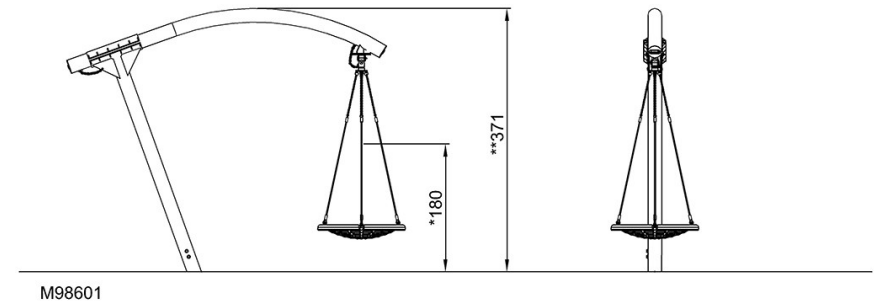
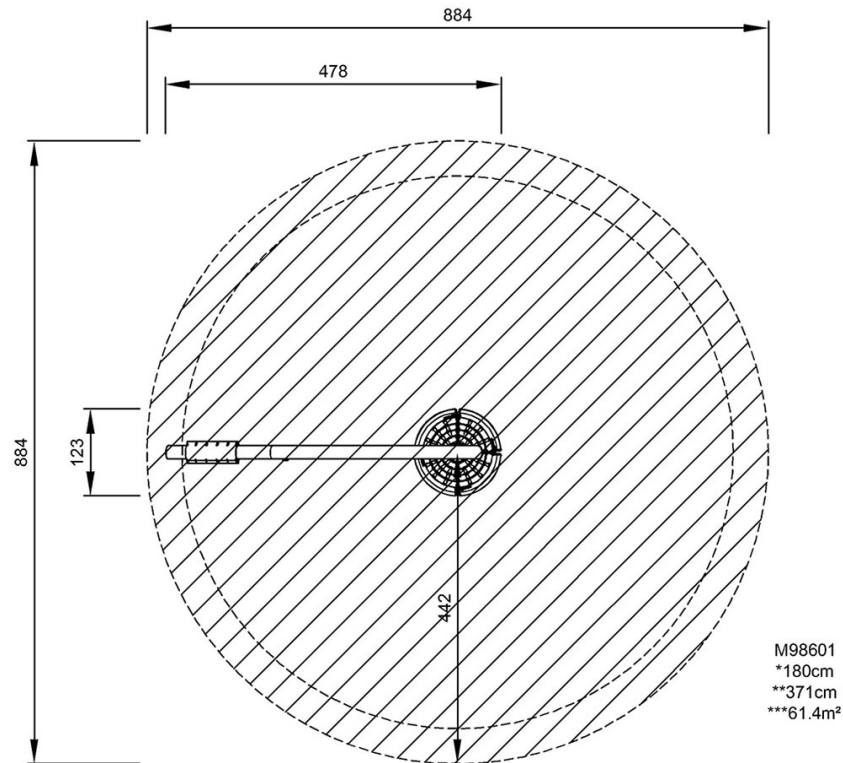


Giant Dinohuske

M986

* Maks fallhøyde | ** Total høyde | *** Sikkerhetssone

* Maks fallhøyde | ** Total høyde



[Klikk for å se TOP VIEW](#)

[Klikk for å se SIDE VIEW](#)