

# Taludglijbaan H:1,37m

M365

**KOMPAN**  
Let's play



|                                    |              |
|------------------------------------|--------------|
| Item nummer M36570-3418P           |              |
| <b>Algemene Product Informatie</b> |              |
| Afmetingen LxBxH                   | 62x255x67 cm |
| Leeftijdsgroep                     | 2+           |
| Speelcapaciteit                    | 3            |
| Kleuropties                        | ●            |



Op deze klassieke Taludglijbaan H:1,37m van KOMPAN hebben kinderen enorm veel plezier. En zodra ze weer beneden staan, rennen ze zo snel mogelijk terug voor een volgende ronde. Glijden op deze taludglijbaan is extra leuk, omdat kinderen samen omhoog kunnen rennen en samen naar beneden kunnen glijden. Er is ruimte voor veel kinderen. En iedereen kan

meespelen: jongere en oudere kinderen, met of zonder hulp. De heuvel is een leuke speelplek, waar kinderen kunnen rennen en zich naar beneden kunnen laten rollen. Door deze leuke en actieve speelactiviteiten, bouwen kinderen uithoudingsvermogen op. Zittend naar beneden glijden, traint de rompsspieren en verbetert de rompstabiliteit. Kinderen brengen steeds meer

tijd zittend door. Een goede rompstabiliteit is belangrijk om te voorkomen dat zij daardoor rug- en neklachten ontwikkelen. De heuvel oprennen of van de heuvel afrennen, stimuleert de ontwikkeling van evenwichtsgevoel, coördinatievaardigheden, en spierkracht. En kinderen leren risico's nemen: in volle vaart naar beneden rennen, of vaart minderen.

# Taludglijbaan H:1,37m

M365



Panelen van 19mm EcoCore™. EcoCore™ is een uiterst duurzaam, milieuvriendelijk materiaal. Het is recyclebaar na gebruik en gemaakt van +95% gerecycled post-consumer materiaal van voedselverpakkingsafval.



De roestvast stalen glijbanen, met een glijbed uit een stuk, zijn gemaakt van hoogwaardig roestvaststaal AISI 304.



De handgreep is gemaakt van PP met een uitstekende schokbestendigheid en is bruikbaar in een groot temperatuurbereik.

Item nummer M36570-3418P

## Installatie informatie

|                        |                     |
|------------------------|---------------------|
| Max. valhoogte         | 100 cm              |
| Veiligheidszone        | 15,0 m <sup>2</sup> |
| Totale installatietijd | 3,4                 |
| Graafwerk (vol.)       | 0,21 m <sup>3</sup> |
| Benodigd beton         | 0,00 m <sup>3</sup> |
| Verankeringsdiepte     | 95 cm               |
| Verzendingsgewicht     | 141 kg              |
| Verankeringsopties     | In-ground ✓         |

## Garantie informatie

|                                 |            |
|---------------------------------|------------|
| EcoCore HDPE                    | Levenslang |
| Gegarandeerde reserveonderdelen | 10 jaar    |
| Roestvast stalen glijbaan       | 10 jaar    |



# Sustainability Data

M365



| Cradle to Gate A1-A3 | Total CO <sub>2</sub> emission | CO <sub>2</sub> e/kg    | Recycled materials |
|----------------------|--------------------------------|-------------------------|--------------------|
|                      | kg CO <sub>2</sub> e           | kg CO <sub>2</sub> e/kg | %                  |
| <b>M36570-3418P</b>  | 121,97                         | 1,57                    | 68,32              |

The overall framework applied for these factors is the Environmental Product Declaration (EPD), which quantifies "environmental information on the life cycle of a product and enable comparisons between products fulfilling the same function" (ISO, 2006). This follows the structure and applies a Life-Cycle Assessment approach to the entire Product stage from raw material through manufacturing (A1-A3))

**Kompan A/S**  
C.F. Tietgens Boulevard 32C  
DK-5220 Odense SØ  
Denmark



## Verification of CO<sub>2</sub> calculation of: Freestanding play equipment



Data version no. 2023-10-05

The CO<sub>2</sub> calculation and data are in compliance with the principles of a carbon footprint impact according to the GHG protocol (Greenhouse Gas Protocol), Scope 3, cradle to gate related to all individual components in the product category: "Freestanding play equipment" represented by item no.: GXY916012-3417.

(Scope 3 emissions include emission sources in the upstream and downstream value chain).

**Date: 30. October 2023 | Valid until: 30. October 2025**

Verified by:

Julie Marie Vejsgaard Larsen, LCA & EPD Consultant

Verification based on report: Validation of CO<sub>2</sub> calculation of 9 categories of Kompan product line, version 1.0, prepared by: Bureau Veritas HSE, Denmark: Julie M. V. Larsen.

**Publication date: 30. October 2023**

By Bureau Veritas HSE  
www.bureauveritas.dk  
+45 7731 1000

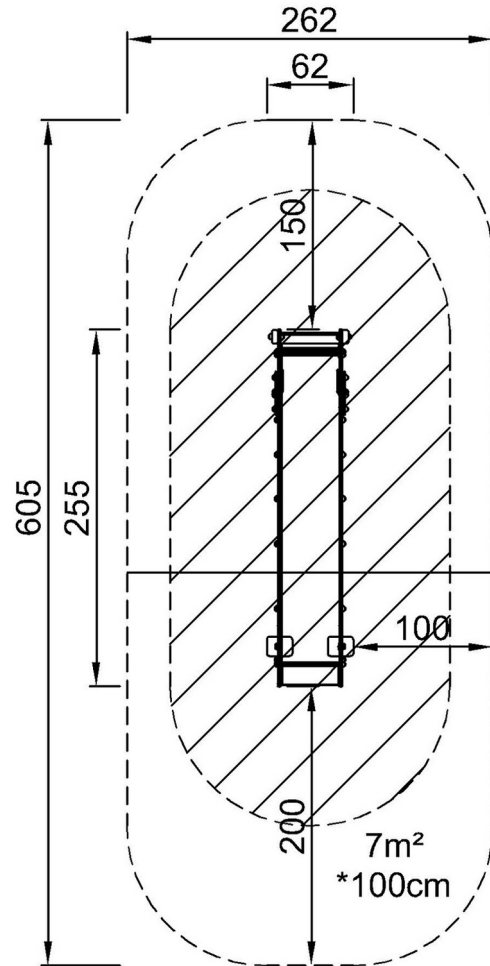


# Taludglijbaan H:1,37m

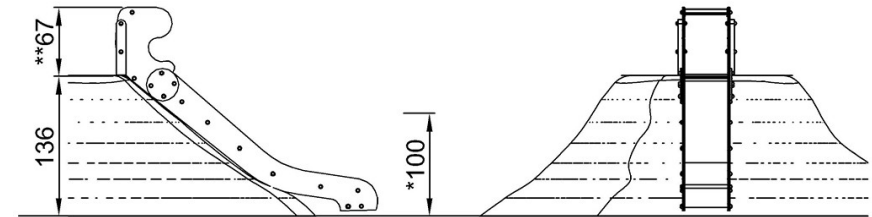
M365

Max. valhoogte | Totale Hoogte | Veiligheidszone

Max. valhoogte | Totale Hoogte



M36570  
\*100  
\*\*67cm  
\*\*\*15m<sup>2</sup>



M36570

[Bekijk BOVENAANZICHT](#)

[Bekijk ZIJAAANZICHT](#)