


El Cisne

M174



Número de artículo M17401-01P

Información general del producto

Dimensiones LxAnch.xAl.	54x77x79 cm
Grupo de edad	1+
Usuarios	1
Opciones de color	



El asombroso y elegante cisne debería estar en todas las áreas de juego. Los niños lo buscan para balancearse y jugar una y otra vez. El cisne es un diseño verdaderamente universal: los soportes para la espalda, las pantorrillas y los pies, la protección de los lados del asiento y las asas verticales lo hacen accesible y divertido para todos. Los niños

mecen el cisne usando sus piernas, brazos y músculos centrales para coordinar los movimientos y ponerlo en movimiento. Alternativamente, el resorte se moverá cuando los niños apoyen la espalda en el asiento, sin usar los músculos de las piernas. Los asideros soportan una altura de agarre relevante para todos. Balancearse apoya los sentidos del

equilibrio y el espacio que son fundamentales para la confianza corporal y el control del movimiento. La respuesta del resorte al movimiento construye una comprensión de causa y efecto. Apoya el pensamiento lógico, una habilidad cognitiva fundamental.



El Cisne

M174



Temática

Cognitivo: sugiere un tema y apoya el juego dramático, que estimula los idiomas y las habilidades de comunicación.



Soporte para pies y espalda

Físico: apoyo adicional para la espalda y los pies, especialmente diseñado para niños con discapacidades para caminar. El balanceo promueve el sentido del equilibrio y la percepción del espacio, ambos importantes para mover el cuerpo en el espacio. Los músculos de los brazos y de las piernas se fortalecen cuando se sujeta con fuerza y se empuja con las piernas.



Agarre

Físico: la posibilidad de sujetar más áreas del asidero asegura un buen agarre, necesario para balancearse intensamente. Esto entrena los músculos de las manos y de los brazos.



Resorte oscilante

Físico: la respuesta a los movimientos aumenta la conciencia espacial y el sentido del equilibrio. Se trata de habilidades motoras fundamentales que ayudan a que el niño pueda sentarse quieto en una silla, lo que requiere un buen sentido del equilibrio.

Cognitivo: se entrena la comprensión de causa y efecto: cuando muevo mi cuerpo, el resorte responde con movimiento.

El Cisne

M174



Paneles de 19 mm EcoCore™. El EcoCore™ es un material ecológico altamente duradero, que no solo es reciclable después de su uso, sino que también consta de un núcleo producido a partir de material 100% reciclado.



Los muelles KOMPAN están hechos de acero de resorte de alta calidad según EN10270. Los muelles se limpian mediante fosfatación antes de pintarlos con una imprimación epoxi y un recubrimiento de poliéster en polvo como acabado superior. Los muelles se fijan mediante accesorios anti-pellizcos únicos para máxima seguridad y larga vida útil.



Los muelles se fijan mediante accesorios anti-pellizcos únicos para máxima seguridad y larga vida útil.

Número de artículo M17401-01P

Información de instalación

Altura máxima de caída	60 cm
Área de seguridad	8,0 m ²
Horas de instalación	3,2
Volumen de excavación	0,19 m ³
Volumen de hormigón	0,00 m ³
Profundidad de anclaje	45 cm
Peso del envío	46 kg
Opciones de anclaje	Enterrar ✓ Suelo duro ✓

Garantías

EcoCore HDPE	De por vida
Asiento de HPL	15 años
Piezas de repuesto garantizadas	10 años
Muelles	5 años



Los mangos están hechos de nylon moldeado por inyección de alta calidad (PA6). PA6 tiene buen desgaste y resistencia al impacto.



El soporte para pies está hecho de HPL con un espesor de 17,8 mm con una resistencia al desgaste muy alta y una textura de superficie antideslizante KOMPAN única.



El respaldo está hecho de PUR. Todos los componentes conservan sus propiedades en el rango de temperatura de -30 ° C a 60 ° C. Todos los materiales están estabilizados contra los rayos UV al máximo sin el uso de estabilizadores de metales pesados.



Sustainability Data

M174



Cuna a puerta A1-A3	Emisión total CO ₂	CO ₂ e/kg	Materiales Reciclados
	kg de CO ₂ e	kg de CO ₂ e/kg	%
M17401-01P	93,72	2,30	50,17

El marco general aplicado para estos factores es la Declaración Ambiental de Producto (EPD), que cuantifica "la información ambiental sobre el ciclo de vida de un producto y permite realizar comparaciones entre productos que cumplen la misma función" (ISO, 2006). Esto sigue la estructura y aplica un enfoque de evaluación del ciclo de vida a toda la etapa del producto, desde la materia prima hasta la fabricación (A1-A3))

Kompan A/S
C.F. Tietgens Boulevard 32C
DK-5220 Odense SØ
Denmark



Verification of CO₂ calculation of: Freestanding play equipment



Data version no. 2023-10-05

The CO₂ calculation and data are in compliance with the principles of a carbon footprint impact according to the GHG protocol (Greenhouse Gas Protocol), Scope 3, cradle to gate related to all individual components in the product category: "Freestanding play equipment" represented by item no.: GXY916012-3417.

(Scope 3 emissions include emission sources in the upstream and downstream value chain).

Date: 30. October 2023 | Valid until: 30. October 2025

Verified by:

Julie Marie Vejsgaard Larsen, LCA & EPD Consultant

Verification based on report: Validation of CO₂ calculation of 9 categories of Kompan product line, version 1.0, prepared by: Bureau Veritas HSE, Denmark: Julie M. V. Larsen.

Publication date: 30. October 2023

By Bureau Veritas HSE
www.bureauveritas.dk
+45 7731 1000

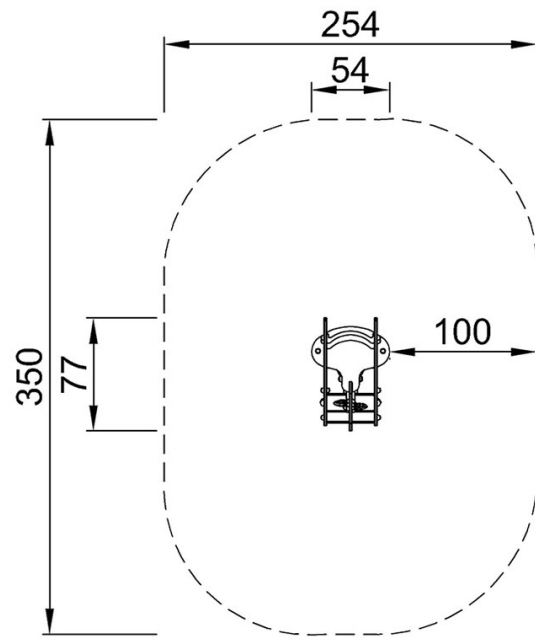


El Cisne

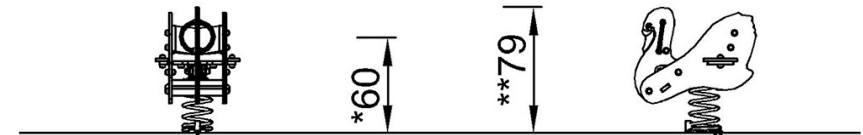
M174

* Altura Máx. de caída | ** Altura total | *** Área de seguridad

* Altura Máx. de caída | ** Altura total



M17401
*60cm
**79cm
***8m²



M17401

[Haga clic para ver VISTA SUPERIOR](#)

[Haga clic para ver VISTA LATERAL](#)