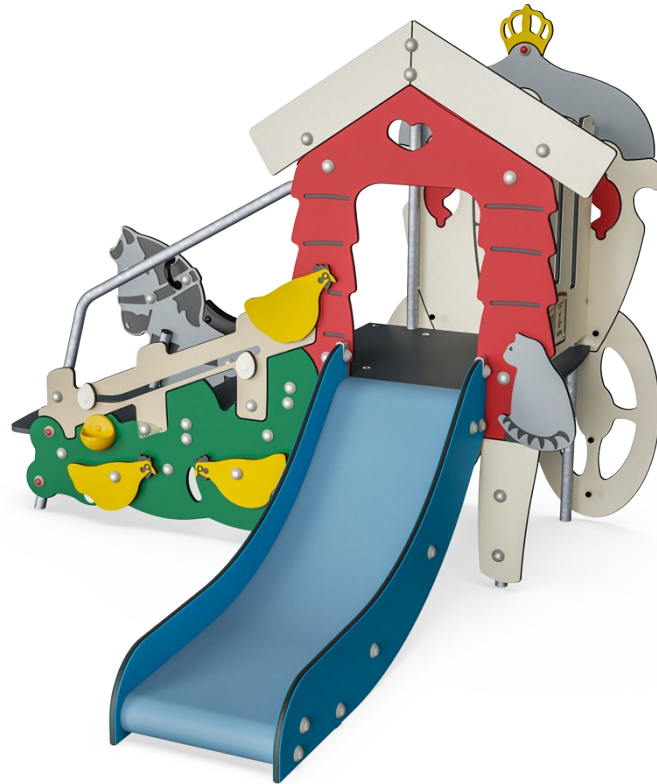


# La Ferme Et La Calèche

MSC5426

**KOMPANI**  
Let's play



La ferme et la calèche encouragent les tout-petits à se mouvoir et à explorer. Le frisson de ramper et de glisser vers le bas est amusant et entraîne les compétences de coordination croisée et d'équilibre des tout-petits, fondamentaux pour se déplacer en toute confiance dans le monde. La multitude de pelles de sable mobiles, d'œufs et de poules

qui peuvent basculer et révéler les œufs, constituent un excellent jeu cognitif-créatif. Les capacités de raisonnement logique et les compétences linguistiques des tout-petits sont intensément motivées par ces éléments tactiles et thématiques. Le côté calèche à cheval est un point de rencontre fantastique. S'asseoir à tour de rôle sur le cheval entraîne

d'importantes compétences socio-émotionnelles, fondamentales dans la construction d'amitié. Le QR-code ouvre en outre à un monde d'histoires ludiques et de jeux éducatifs autour des histoires de Hans Christian Andersen.



Les données peuvent être modifiées sans préavis.



Informations générales	
Référence	MSC542601-3417P
Dimensions LxPxH	209x216x166 cm
Age minimum	1+
Capacité idéale (utilisateurs)	8
Options de couleurs	●

# La Ferme Et La Calèche

MSC5426

**KOMPAN**  
Let's play



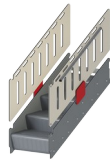
## Thème

**Cognitive:** suggère un thème et soutient le jeu de rôle, qui stimule les langues et les compétences de communication.



## Glisser

**Physique:** développe la conscience de l'espace & de l'équilibre. Les muscles du tronc sont entraînés lors de la descente en position verticale. **Socio-émotionnel:** l'empathie est encouragée en attendant son tour. **Cognitive:** développement de la compréhension de l'espace, de la vitesse & des distances en glissant.



## Escalier accessible

**Physique:** l'escalier est accessible à tous, favorise la coordination & le développement des muscles des bras / jambes. La montée des escaliers et l'alternance des pieds sont entraînées. **Socio-émotionnel:** espace inclusif pour les pauses actives.



## Poules pondeuses

**Socio-émotionnel:** encourage le jeu parallèle & la communication. **Cognitive:** stimule la coordination œil-main, la compréhension de la relation de cause à effet & les compétences linguistiques.



## Sphère de jeu

**Socio-émotionnel:** jouer des deux côtés encourage la coopération. **Cognitive:** compréhension de la relation de cause à effet. **Créative:** laisser une marque en plaçant les sphères dans différentes positions.

# La Ferme Et La Calèche

MSC5426



Panneaux de 19 mm EcoCore™, matériau hautement durable et respectueux de l'environnement, qui est non seulement recyclable après utilisation, mais se compose également d'un noyau fabriqué à partir de matériaux post-consommation recyclés à 100 % à partir de déchets d'emballages alimentaires.



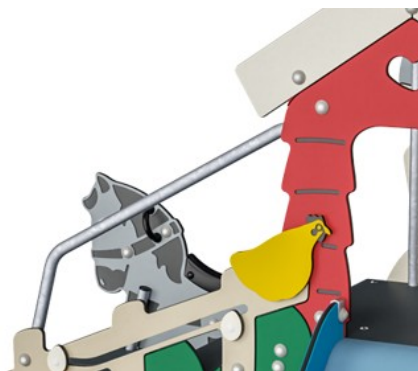
Tous les planchers sont fabriqués en HPL (stratifié à haute pression) d'une épaisseur de 17,8 mm et une surface antidérapante respectant la norme EN 438-6. KOMPAN HPL présente une grande résistance à l'usure, ce qui lui assure une longue durée de vie dans tous les climats.



Le toboggan est fait de PE moulé sous vide. Le PE présente une résistance élevée aux chocs sur une grande amplitude thermique, assurant une résistance au vandalisme dans tous les pays.



Les poignées sont faites de nylon moulé par injection de haute qualité (PA6). Le PA6 présente une bonne résistance à l'usure et aux chocs.



Les surfaces en acier sont galvanisées à chaud sur les faces intérieures et extérieures avec du zinc sans plomb. La galvanisation présente une excellente résistance à la corrosion en milieu extérieur et ne nécessite aucun entretien.



La selle est faite de PUR. Il conserve ses propriétés dans des écarts de température allant de -30 à 60°C. Le matériau est stabilisé aux UV.

Référence MSC542601-3417P

## Installation

Hauteur de Chute Max.	100 cm
Zone de sécurité	18,2 m <sup>2</sup>
Temps total d'installation	10,9
Volume d'excavation	0,28 m <sup>3</sup>
Volume de béton	0,00 m <sup>3</sup>
Profondeur ancrage	60 cm
Poids d'expédition	200 kg
Options d'ancrage	A enterrer ✓ A cheviller ✓

## Garantie

EcoCore HDPE	Garanti à vie
Acier galvanisé	Garanti à vie
Plateforme HPL	15 ans
Cordes et filets	10 ans
Dispo pièces après arrêt fab.	10 ans



# Données sur le développement durable

MSC5426



Cradle to Gate A1-A3	Émissions totales de CO <sub>2</sub>	CO <sub>2</sub> e/kg	Matériaux recyclés
	kg CO <sub>2</sub> e	kg CO <sub>2</sub> e/kg	%
<b>MSC542601-3417P</b>	277,41	1,84	57,42

Le cadre général appliqué est la Déclaration Environnementale Produit (DEP), qui quantifie « les informations environnementales sur le cycle de vie d'un produit et permet des comparaisons entre produits remplissant la même fonction » (ISO, 2006). Cela suit la structure et applique une approche d'évaluation du cycle de vie à l'ensemble de l'étape du produit, de la matière première à la fabrication (A1-A3))

**Kompan A/S**  
C.F. Tietgens Boulevard 32C  
DK-5220 Odense SØ  
Denmark



## Verification of CO<sub>2</sub> calculation of: Themed play systems



Data version no. 2023-10-05

The CO<sub>2</sub> calculation and data are in compliance with the principles of a carbon footprint impact according to the GHG protocol (Greenhouse Gas Protocol), Scope 3, cradle to gate related to all individual components in the product category: "Themed play systems" represented by item no.: MSC641100-3717P.

(Scope 3 emissions include emission sources in the upstream and downstream value chain).

**Date: 30. October 2023 | Valid until: 30. October 2025**

Verified by:

Julie Marie Vejsgaard Larsen, LCA & EPD Consultant

Verification based on report: Validation of CO<sub>2</sub> calculation of 9 categories of Kompan product line, version 1.0, prepared by: Bureau Veritas HSE, Denmark: Julie M. V. Larsen.

**Publication date: 30. October 2023**

By Bureau Veritas HSE  
www.bureauveritas.dk  
+45 7731 1000

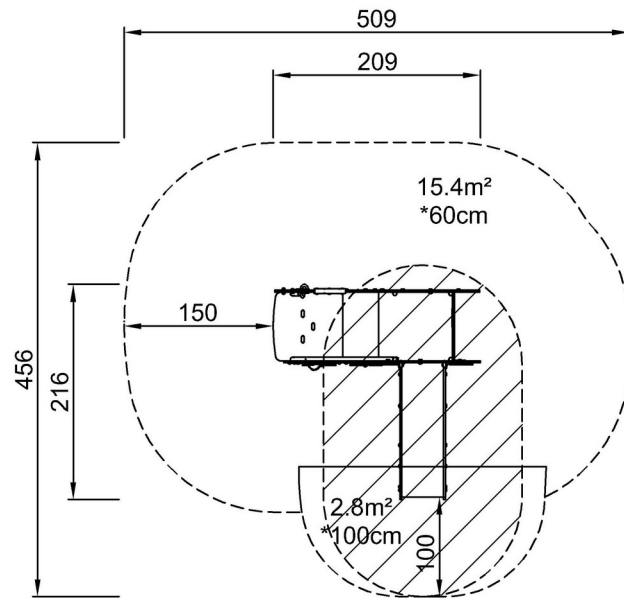


# La Ferme Et La Calèche

MSC5426

\* Hauteur de chute maximale | \*\* Hauteur totale | \*\*\* Zone de sécurité

\* Hauteur de chute maximale | \*\* Hauteur totale



MSC542600  
\*100cm  
\*\*166cm  
\*\*\*18.2m<sup>2</sup>



MSC542600

[Cliquez pour voir le rapport VUE DE DESSUS](#)

[Cliquez pour voir le rapport VUE LATÉRALE](#)