

Hrad Malá mořská víla & Křesadlo

MSC6432

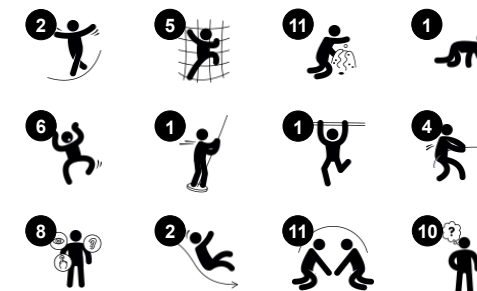
KOMPANI
Let's play



Položka č. MSC643200-3717P

Obecné informace o produktu

Rozměry DxŠxV	743x449x369 cm
Věková skupina	2+
Kapacita (uživatelé)	27
Možnosti barev	●



Lezecká stěna a snadný přístup vybízí lezce, aby si vybrali vlastní způsob, jak dosáhnout vrcholu. Lezecká stěna podporuje dětskou schopnost řešení problémů a je vhodná pro děti s různými úrovněmi dovedností - cesta po levé straně je jednodušší než po pravé. Na straně s tématem lodě je zábavná skluzavka a na druhé straně balkonu se mohou děti rychle sklouznout dolů z hradeb po požární tyči. Děti budou nadšené, když pod hrací strukturou najdou různé úkryty, kde se mohou dívat z okna nebo si hrát v žaláři na druhém konci struktury, kde je také malá lavička. Lavička

může být použita jako pult pro konstruktivní hru nebo jako místo k posezení. Fasáda Malé mořské víly obsahuje množství manipulovatelných prvků, jako je krab, který chytá hvězdice, ozubené vodní květy a také hmatové prvky, jako je gumový úhoř a ocas mořské panny. Na druhé straně s cínovým vojáčkem budou mít děti také obrovské množství hmatových a manipulovatelných prvků, jako jsou gumové kořeny, které umožňují přístup k úkrytu pod strukturou. Pohyblivý visací zámek umožňuje uzamčení a odemknutí vězení. Truhla s pokladem s

mincemi může být otevřená a zavřená a vedle ní je čarodějnice s hůlkou. Herní konstrukce je podpořena lezeckou sítí ukotvenou s menší věží se střechou. Toto spojení rozšiřuje možnosti hry a zve více hráčů. Lezecká cesta začíná u rovné lezecké stěny malé věže se skluzavkou. Více lezení znamená vyrovnat se s trojrozměrnou sítí, po které následuje část sítě s náročným vzorem. Po vstupu na konstrukci je na výběr: sjet dolů po skluzavce nebo lézt dolů po šikmé lezecké stěně - popředu nebo pozadu?

Údaje se mohou změnit bez předchozího upozornění.

Hrad Malá mořská víla & Křesadlo

MSC6432

KOMPANI
Let's play



Zakřivená lezecká stěna

Fyzické: children develop their cross-body coordination, proprioception and leg, arm and hand strength. Climbing on a curved surface is an extra challenge to muscles.



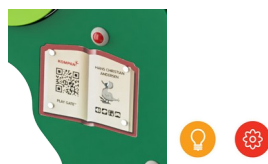
Megafon

Sociálně-emocionální: inspires communication and turn-taking skills.
Kognitivní: distortion of sound evokes curiosity and stimulates an understanding of cause and effect.



Hasičská tyč

Fyzické: coordination is supported when going down, as well as arm and core muscles. Landing strengthens bone density, which is built for life in early childhood. **Sociálně-emocionální:** turn-taking and risk-taking. **Kognitivní:** young children develop their understanding of space, speed and distances when gliding down fast.



Kniha s QR kódem

Kognitivní: scan the code and access a range of e-books and educational games in your native or 15 other languages. Scanning in a range of e-books with fairytales or playful learning games, centered around languages and story-telling. **Kreativní:** scanning in an AR (Augmented Reality) element that allows for creating photos in real time with figures from the Hans Christian Andersen fairytales.



Skuzavka

Fyzické: sliding develops spatial awareness and a sense of balance. Furthermore, the core muscles are trained when sitting upright going down. **Sociálně-emocionální:** empathy stimulated by turn-taking. **Kognitivní:** young children develop their understanding of space, speed and distances when sliding down quickly.



Horolezecká stěna

Fyzické: supports cross coordination and leg, arm and hand strength. **Sociálně-emocionální:** the inclination makes climbing feel secure, especially for younger children.



Dalekohled

Kognitivní: the binoculars set a tangible theme and thus spur dramatic play. Dramatic play is a great trainer of language and communication skills. **Kreativní:** the binoculars can be turned in all directions. Looking through them gives a new perspective on the world.

Hrad Malá mořská víla & Křesadlo

MSC6432

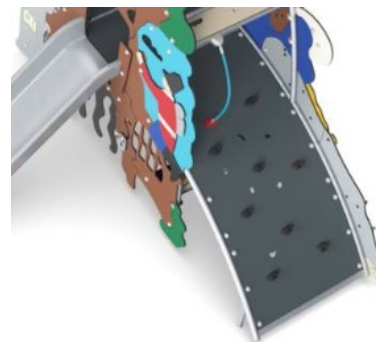
KOMPAN
Let's play



Panely z 19mm EcoCore™. EcoCore™ je vysoce odolný materiál šetrný k životnímu prostředí, který je nejen po použití recyklovatelný, ale také se skládá z více než 95% z recyklovaného spotřebního materiálu z potravinových obalů.



Všechny podlahy jsou vyrobeny z vysokotlakého laminátu HPL o tloušťce 17,8 mm a protiskluzového povrchu podle EN 438-6. KOMPAN HPL má vysokou odolnost proti opotřebení a zajišťuje tak dlouhou životnost ve všech klimatických podmínkách.



Zakřivená lezecká stěna je vyrobená z panelu Ekogrip®, který se skládá z 15 mm silné PE základny s 3 mm horní vrstvou měkké pryže s protiskluzovým efektem.



Sklužavky mohou být vybrány z různých materiálů: rovné lisované PE sklužavky nebo kombinace boků z EcoCore™ a nerezové sklužnice t = 2 mm.



Lezecké sítě jsou vyrobeny z UV stabilizovaného PP lana s výztuží vnitřního ocelového kabelu. Lano je indukčně ošetřeno tak, aby se dosáhlo maximální fixace mezi ocelí a lanem, což zajišťuje vynikající odolnost proti opotřebení a roztržení. Všechny lanové konektory jsou vyrobeny ze 100% recyklovatelného PA materiálu.



Naše povrchy z oceli jsou zároveň pozinkované bezolovnatým zinkem uvnitř i vně. Galvanizace zajišťuje vynikající odolnost proti korozi v okolním prostředí a bezúdržbovost.

Položka č. MSC643200-3717P

Informace o instalaci

Maximální výška pádu	193 cm
Bezpečnostní povrchová plocha	51,3 m ²
Celková doba instalace	39,9
Objem výkopu	1,54 m ³
Objem betonu	0,00 m ³
Hloubka základu (standard)	90 cm
Hmotnost dodávky	1.095 kg
Možnosti ukotvení	V zemi ✓ Na povrchu ✓

Informace o záruce

EcoCore HDPE	Celoživotní
Galvanizovaná ocel	Celoživotní
HPL deska	15 let
Lana & sítě	10 let
Zaručené náhradní díly	10 let



Data o Udržitelnosti

MSC6432



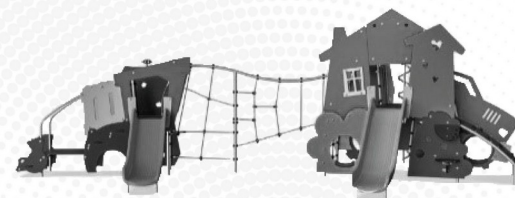
Výrobní cyklus A1-A3	Celkové emise CO ₂	CO ₂ e na kg	Recyklované materiály
	kg CO ₂ e	kg CO ₂ e/kg	%
MSC643200-3717P	1.915,68	2,16	57,44

Celkovým rámcem uplatňovaným pro tyto faktory je Environmentální prohlášení o produktu (EPD), které kvantifikuje „environmentální informace o životním cyklu produktu a umožňuje srovnání mezi produkty, které plní stejnou funkci“ (ISO, 2006). Řídí se vnitřním uspořádáním a uplatňuje přístup k posuzování životního cyklu po celou fázi produktu od suroviny až po dokončení výroby (A1-A3).

Kompan A/S
C.F. Tietgens Boulevard 32C
DK-5220 Odense SØ
Denmark



Verification of CO₂ calculation of: Themed play systems



Data version no. 2023-10-05

The CO₂ calculation and data are in compliance with the principles of a carbon footprint impact according to the GHG protocol (Greenhouse Gas Protocol), Scope 3, cradle to gate related to all individual components in the product category: "Themed play systems" represented by item no.: MSC641100-3717P.

(Scope 3 emissions include emission sources in the upstream and downstream value chain).

Date: 30. October 2023 | Valid until: 30. October 2025

Verified by:

Julie Marie Vejsgaard Larsen, LCA & EPD Consultant

Verification based on report: Validation of CO₂ calculation of 9 categories of Kompan product line, version 1.0, prepared by: Bureau Veritas HSE, Denmark: Julie M. V. Larsen.

Publication date: 30. October 2023

By Bureau Veritas HSE
www.bureauveritas.dk
+45 7731 1000



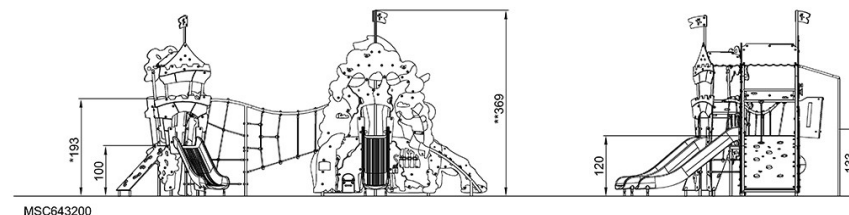
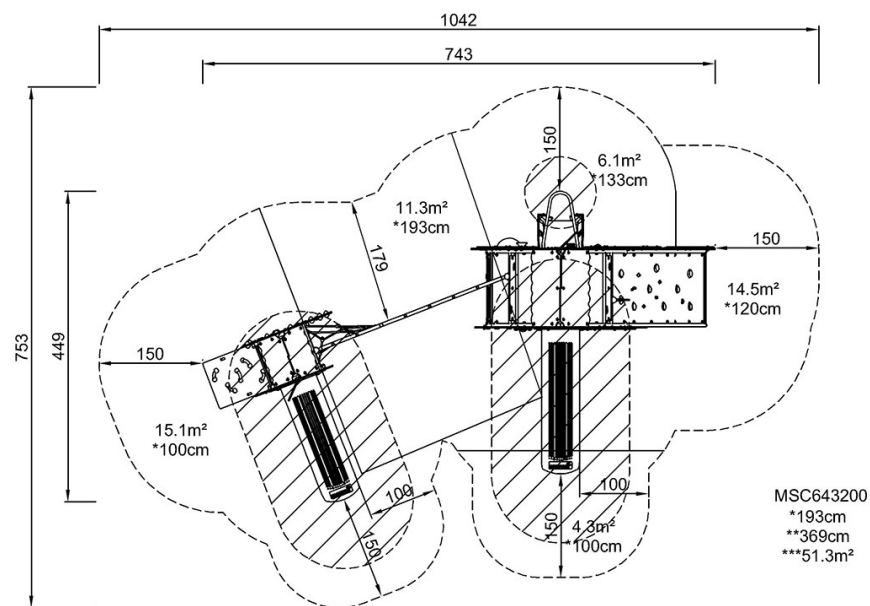
Hrad Malá mořská víla & Křesadlo

MSC6432

KOMPANI
Let's play

* Maximální výška pádu | ** Celková výška | *** Bezpečnostní povrchová plocha

* Maximální výška pádu | ** Celková výška



[Kliknutím zobrazíte poměr zobrazení POHLED SHORA](#)

[Kliknutím zobrazíte poměr stran BOČNÍ POHLED](#)