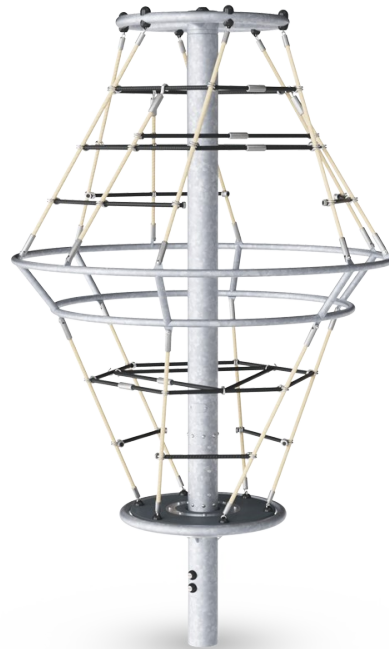


# Rhombus Twister

COR20340

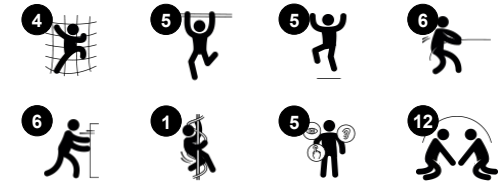
**KOMPANI**  
Let's play



Varenr. COR203401-1108

## Generel produktinformation

Dimensioner LxBxH	171x171x289 cm
Alder	5+
Antal brugere	10
Farvemuligheder	



Rhombus Twister er en sand legemagnet med sin rombeformede rotation, som tiltrækker børn til at rotere og klatre til toppen igen og igen. Det giver leg for børn på tværs af aldre og motiverer til social leg på tværs af forskellige aldersgrupper. Det er en særlig favorit blandt ældre børn, som kan stå, sidde og sludre, mens de roterer og opleve spændende, mave-

kildrende leg. Stålringene i midten på Rhombus Twister giver mulighed for, at flere børn kan skubbe og trække Twister'en udefra. De to ringe giver god støtte til at sidde, hænge i armene eller stå, for mange børn, mens de roterer. Dette er enormt spændende, da det får børn til at vende tilbage igen og igen. Og ikke mindst trænes deres motorik, muskelstyrke og

knogletæthed, når de klatrer, skubber, trækker, hænger i armene og hopper af. Forhandlingen om, hvem der gør hvad for at rotere Rhombus Twister træner socio-emotionelle færdigheder som turtagning, tolerance og empati. Dette er en legende måde at få venner på.



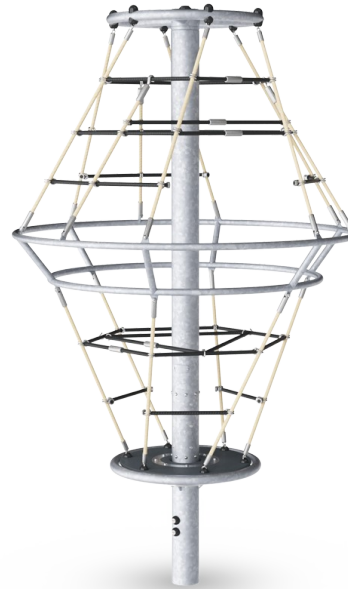
# Rhombus Twister

COR20340



## Klatrenet

**Fysiske evner:** her understøttes proprioception, krydskoordinering og rumlig bevidsthed, som børn klatrer og kravler i nettet. Klatring kræver styrke, som børn skal bruge deres arme til at komme opad. **Social-emotionelle evner:** nettet tillader flere børn kan sidde sammen.



## Rotation

**Fysiske evner:** ved at skubbe eller trække den i bevægelse forbedres børnenes muskelstyrke samt deres kondition. De udvikler deres balancesans og rumfornemmelse når de snurrer rundt. **Social-emotionelle evner:** her lærer børn at lytte, forhandle og samarbejde når de skal bestemme hastigheden.



## Store masker

**Fysiske evner:** de store masker lader børn klatre og kravle og understøtter udviklingen af proprioception, krydskoordinering og rumlig bevidsthed. Det kræver muskler når man skal skubbe og trække sig op i nettet. **Social-emotionelle evner:** her kan flere børn mødes og være sammen.

# Rhombus Twister

COR20340



Reb af UV-stabiliserede PES-rebtråde med indvendig stålkabelforstærkning. Polyester-garnet er fremstillet af +95 % genanvendte forbrugeraffald og smeltes induktivt på hver streng. Rebene er meget slidstærke og hærværksresistente og kan udskiftes på stedet, hvis det er nødvendigt.



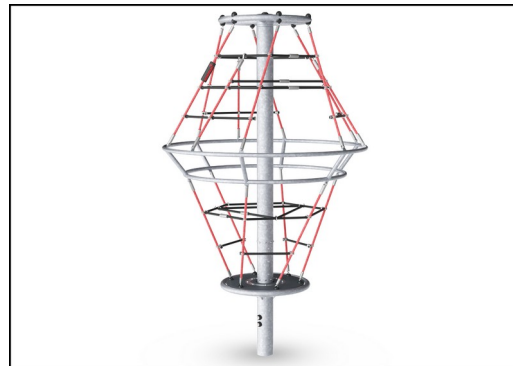
Corocord 'S'-klemmer bruges som universelle forbindelser i Corocord-produkter. 8 mm rustfrit stålstænger med afrundede kanter presses rundt om rebene med en speciel hydraulisk presse, hvilket gør dem til den ideelle samling: sikker, holdbar og hærværkssikret, og med den fleksibilitet som en rebstruktur behøver.



Kraftigt konstrueret lejesystem med kuglelejer med en dyb rille med gummipakninger. Den helt lukkede lejekonstruktion er levetidssmurt og vedligeholdelsesfri. Bæresystemet har en integreret trækbremse i henhold til globale sikkerhedsstandarder.



Alle dæk understøttes af en unikke stålkonstruktion med flere dækstøtter og fikseringer. HPL-dæk med en tykkelse på 17,8 mm har en meget høj slidstyrke og er en unik KOMPAN skridsikker overfladetekstur.



Stålstolperne er varmgalvaniseret indvendigt og udvendigt med blyfri zink. Galvaniseringen har fremragende korrosionsbestandighed i udendørs miljøer og kræver lav vedligeholdelse.

Varenr. COR203401-1108

## Installationsinformation

Maks. faldhøjde	287 cm
Faldområde	46,7 m <sup>2</sup>
Installationstid (timer)	7,2
Udgravningsmængde	1,10 m <sup>3</sup>
Betonmængde	0,70 m <sup>3</sup>
Forankringsdybde	110 cm
Fragtvægt	535 kg
Forankringsmuligheder	I jorden ✓

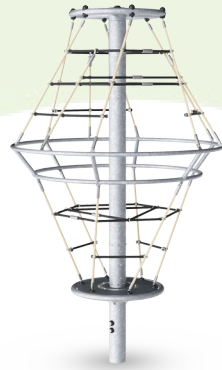
## Garanti

Corocord reb	10 år
Galvaniseret stål	Livstid
HPL platforme	15 år
Bevægelige dele	2 år
Garanterede reservedele	10 år



# Bæredygtighedsdata

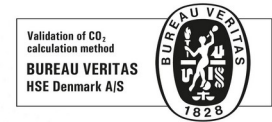
COR20340



Vugge-til-port A1-A3	Total CO <sub>2</sub> udledning	CO <sub>2</sub> e/kg	Genanvendte materialer
	kg CO <sub>2</sub> e	kg CO <sub>2</sub> e/kg	%
<b>COR203401-1108</b>	699,29	2,80	47,95

Den overordnede ramme for disse faktorer er Environmental Product Declaration (EPD), som kvantificerer "miljøoplysninger om et produkts livscyklus og muliggør sammenligninger mellem produkter, der opfylder samme funktion" (ISO, 2006). Dette følger strukturen og anvender en livscyklusvurderingstilgang til hele produktfasen fra råvarer til fremstilling (A1-A3))

**Kompan A/S**  
C.F. Tietgens Boulevard 32C  
DK-5220 Odense SØ  
Denmark



## Verification of CO<sub>2</sub> calculation of: Corocord



Data version no. 2023-10-05

The CO<sub>2</sub> calculation and data are in compliance with the principles of a carbon footprint impact according to the GHG protocol (Greenhouse Gas Protocol), Scope 3, cradle to gate related to all individual components in the product category: "Corocord" represented by item no.: COR314011-1101.

(Scope 3 emissions include emission sources in the upstream and downstream value chain).

**Date: 30. October 2023 | Valid until: 30. October 2025**

Verified by:

Julie Marie Vejsgaard Larsen, LCA & EPD Consultant

Verification based on report: Validation of CO<sub>2</sub> calculation of 9 categories of Kompan product line, version 1.0, prepared by: Bureau Veritas HSE, Denmark: Julie M. V. Larsen.

**Publication date: 30. October 2023**

By Bureau Veritas HSE  
www.bureauveritas.dk  
+45 7731 1000

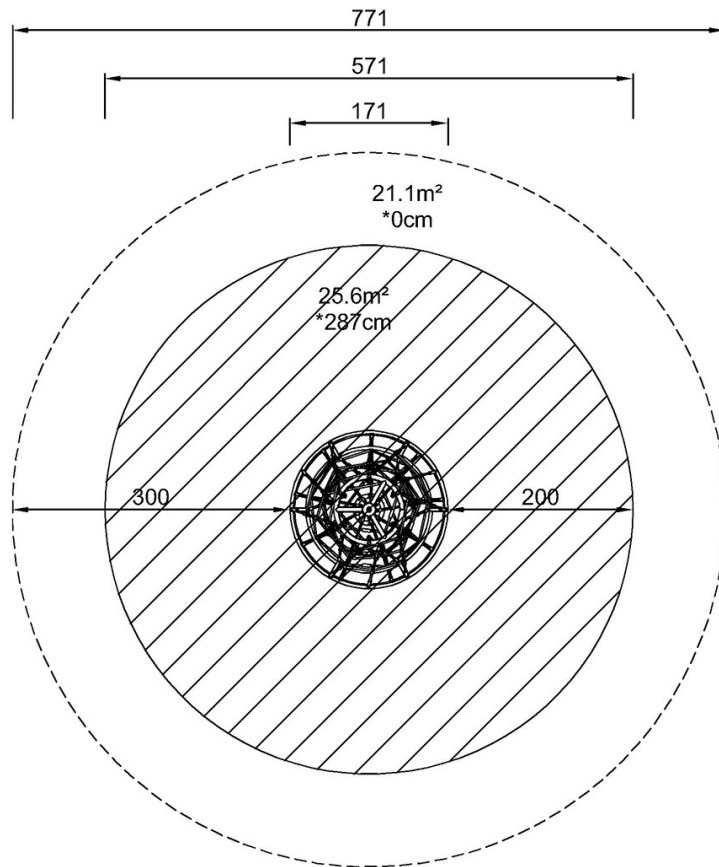


# Rhombus Twister

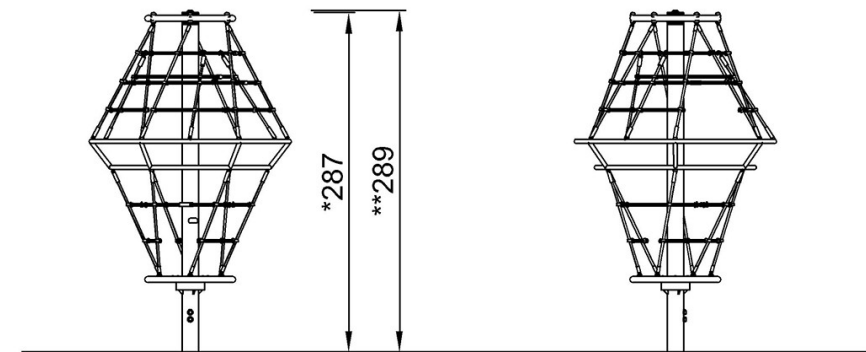
COR20340

\* Maks. faldhøjde | \*\* Samlet højde | \*\*\* Faldområde

\* Maks. faldhøjde | \*\* Samlet højde



COR203401  
\*287cm  
\*\*289cm  
\*\*\*46.7m<sup>2</sup>



COR203401

[Klik for at se FRA OVEN](#)

[Klik for at se FRA SIDEN](#)