

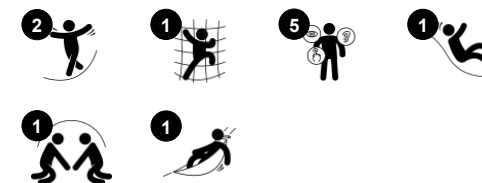
Frittstående sklie, H= 1.5m

COR66900

KOMPANI
Let's play



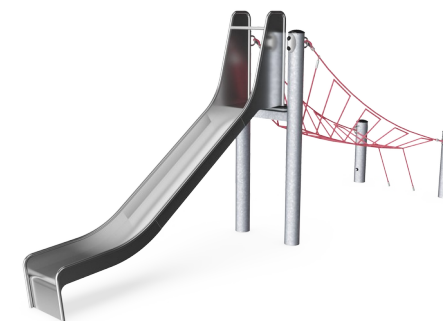
Produktinformasjon	
Produktnummer	COR669001-1101
Mål LxBxH	609x152x248 cm
Aldersgruppe	5+
Antall brukere	4
Fargevalg	



Den solide 1,5 meter frittstående sklien vil inspirere barn som er ivrige etter å leke. Det behagelige designen gir lekeplassen god estetikk, samtidig som den tilbyr utfordrende klatring sammen med en spennende sklie ned til bakken som en belønning. Fordi stigningen er en håndterbar utfordring, og sklien er raskt og morsomt, vil barna ønske å leke om og om

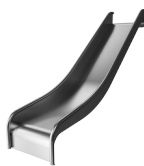
igjen. Dette er med på å oppmuntre til mer fysisk lek på lekeplassen, noe som styrker ferdigheter som smidighet og krysskoordinering. Å skli bygger opp barnas balanse og kroppsholdning, i tillegg gir den spenningen ved å ta en risiko i et trygt miljø, noe som er viktig for psykisk helse, motstandskraft og velvære. sklien støtter også

sosiale ferdigheter som å vente på tur og empati, ettersom barna hjelper hverandre med å klatre og skli.



Frittstående sklie, H= 1.5m

COR66900



Sklie

Fysisk: å skli utvikler romlig bevissthet og følelse av balanse. Videre trenes kjernemuskulaturen når du sitter oppreist og glir ned. **Sosioemosjonell:** empati, tur-taking og risikotaking



Vaklende bro

Fysisk: balansefølelse og trening av krysskoordinering, noe som er viktig for ferdigheter som å kunne sitte stille. **Sosioemosjonell:** tur-taking og å hjelpe hverandre når man klatrer opp

Frittstående sklie, H= 1.5m

COR66900



Tau av UV-stabiliserte PES-tau med innvendig stålkabelarmering. Polyestergarnet er laget av +95 % gjenbruksmaterialer og smeltes induktivt på hver enkelt streng. Tauene er svært motstandsdyktige mot slitasje og hærverk, og kan erstattes på stedet hvis det er nødvendig.



Corocord 'S' klemmer brukes som forbindelser i våre Corocord-produkter. 8mm rustfrie stålstenger med avrundede kanter presses rundt tauene med en spesiell hydraulisk presse, noe som gjør dem til det ideelle bindingspunktet: trygt, holdbart og hærversresistent.



Stålkonstruksjonen er varmgalvanisert innvendig og utvendig med blyfri sink. Galvaniseringen har utmerket korrosjonsmotstand i tøffe miljøer og krever lite vedlikehold.



De rustfrie stålkomponentene er laget av rustfritt stål av høy kvalitet i samsvar med globale lekeplassstandarder. Stålet er glassblåst etter produksjon for å sikre en best mulig skliflate.



Gjennom KOMPAN variant-team kan du velge mellom ytterligere 7 taufarger og tilpasse løsningen etter hva dere ønsker. Sortimentet har et bredt spekter av farger rangert fra elegant og uttrykksfull sort til naturlig og tonet ned hamp, samt en rekke attraktive og iøynefallende signalfarger.

Produktnummer COR669001-1101

Monteringsinformasjon

Maksimal fallhøyde	150 cm
Sikkerhetssone	33,7 m ²
Total monterings tid	8,5
Utgraving	4,63 m ³
Betong	2,95 m ³
Forankringsdybde (standard)	110 cm
Forsendingsvekt	500 kg
Forankring	In-ground ✓

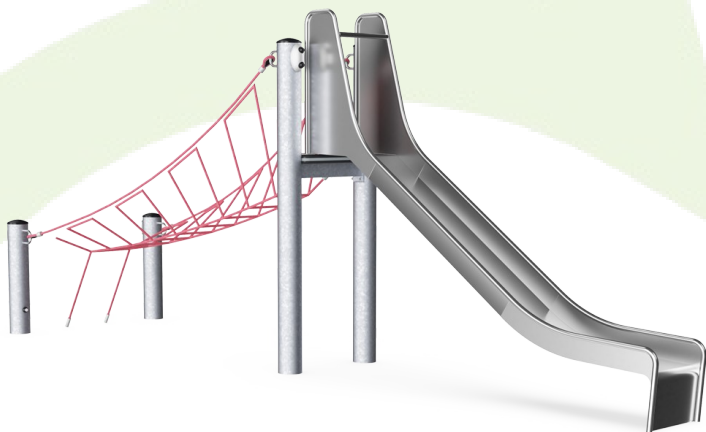
Garanti

Corocord tau	10 år
Galvanisert stål	Livstids
S-Klemmer	10 år
Garantert reservedeler	10 år



Grønn data

COR66900



Krybbe til port A1-A3	Totalt CO ₂ -utslipp	CO ₂ -ekvivalent per kg	Resirkuler te materialer
	kg CO ₂ -ekvivalent	kg CO ₂ -ekvivalent/kg	%
COR669001-1101	938,35	2,93	53,91

Det overordnede rammeverket for disse faktorene er miljødeklarasjonen EPD (Environmental Product Declaration), som kvantifiserer «miljøinformasjon om produktets livssyklus og muliggjør sammenligninger mellom produkter som oppfyller samme funksjon» (ISO, 2006). Dette følger strukturen og anvender en livssyklusanalyse for hele produksjonsstadiet fra råvare til ferdig produksjon (A1-A3).

Kompan A/S
C.F. Tietgens Boulevard 32C
DK-5220 Odense SØ
Denmark



Verification of CO₂ calculation of: Corocord



Data version no. 2023-10-05

The CO₂ calculation and data are in compliance with the principles of a carbon footprint impact according to the GHG protocol (Greenhouse Gas Protocol), Scope 3, cradle to gate related to all individual components in the product category: "Corocord" represented by item no.: COR314011-1101.

(Scope 3 emissions include emission sources in the upstream and downstream value chain).

Date: 30. October 2023 | Valid until: 30. October 2025

Verified by:

Julie Marie Vejsgaard Larsen, LCA & EPD Consultant

Verification based on report: Validation of CO₂ calculation of 9 categories of Kompan product line, version 1.0, prepared by: Bureau Veritas HSE, Denmark: Julie M. V. Larsen.

Publication date: 30. October 2023

By Bureau Veritas HSE
www.bureauveritas.dk
+45 7731 1000

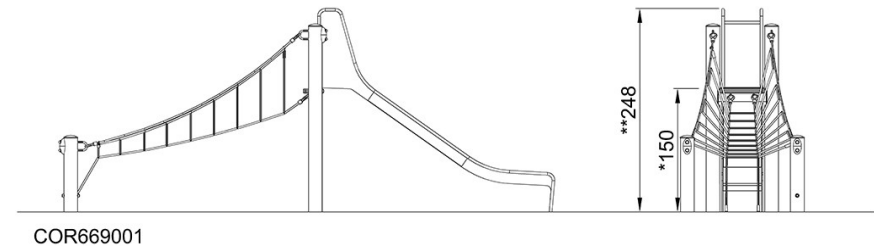
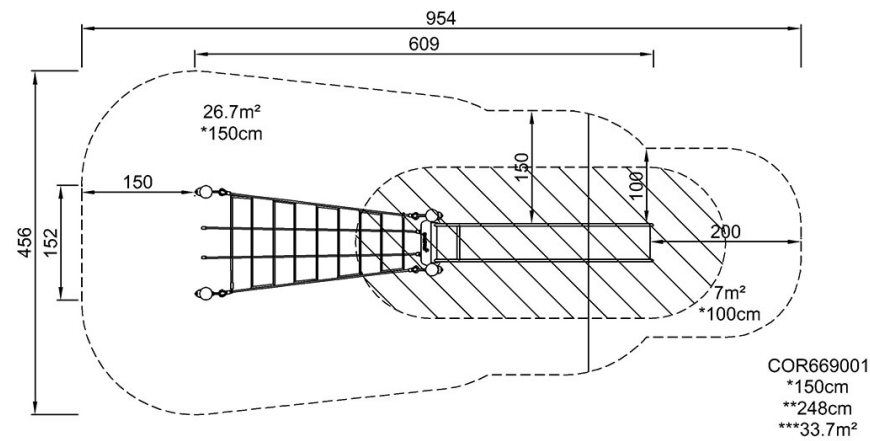


Frittstående sklie, H= 1.5m

COR66900

* Maks fallhøyde | ** Total høyde | *** Sikkerhetssone

* Maks fallhøyde | ** Total høyde



[Klikk for å se TOP VIEW](#)

[Klikk for å se SIDE VIEW](#)