

# Boogie Spinner™

ELE400068

**KOMPANI**  
Let's play

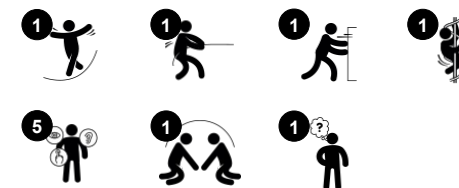


Fantazyjny kształt i świetna zabawa z Boogie Spinner przyciągają dzieci raz za razem. Nowatorskie ruchy, efekt przechylania w połączeniu z obrotem, wywołują u dzieci poczucie zdumienia i przyprawiają o mrowienie w brzuchu. Urządzenie reaguje na ruchy dzieci, obraca się podczas pchania i pociągania, ćwicząc mięśnie rąk i nóg. Trzymając się

mocno uchwytu, dzieci ćwiczą mięśnie tułowia i ramion. Ruch obrotowy ćwiczy poczucie przestrzeni i równowagi, co ma fundamentalne znaczenie dla wszystkich innych umiejętności motorycznych i kontroli motorycznej. Przestronna platforma Boogie Spinner zachęca do interakcji społecznych poprzez negocjacje, zmianę ról i współpracę. Boogie Spinner

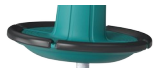
ułatwia ekscytującą zabawę i interakcję społeczną.

Nr produktu ELE400068-3217RE	
<b>Ogólne Informacje o Produkcie</b>	
Wymiary DxSzxW	123x124x129 cm
Grupa wiekowa	6+
Max. Ilość Osób	4
Dostępne kolory	



# Boogie Spinner™

ELE400068



## Zaokrąglona platforma

**Fizyczne:** trenuje poczucie równowagi i przestrzeni, a także siłę mięśni górnej i dolnej części ciała oraz gęstość kości, gdy dzieci trzymają się mocno lub wskakują i zeskakują.

**Społeczno-Emocjonalne:** pozioma powierzchnia pozwala większej liczbie dzieci bawić się i współdzielić, trenując współpracę i umiejętności negocjacyjne, a także budując pewność siebie i empatię.



## Przechył

**Fizyczne:** koordynacja i równowaga są wspierane podczas kręcenia. Nogi, mięśnie tułowia i ramiona są ćwiczone podczas pchania, ciągnięcia lub koordynowania ruchu Boogie Spinner. Podczas wskakiwania i zeskakiwania wzmacniana jest gęstość kości. Gęstość kości na całe życie jest budowana głównie w dzieciństwie. **Społeczno-Emocjonalne:** współpraca, rozważa i przyjmowanie tury. **Poznawcze:** logiczne myślenie, zastanawianie się, jak wprowadzić rotację, przyspieszyć lub spowolnić obrót.



## Uchwyt

**Fizyczne:** pionowy chwyt na rączkach zapewnia śilny chwyt na różnych wysokościach, potrzebny przy intensywnym bujaniu się. Trenuje to mięśnie rąk oraz ramion.

# Boogie Spinner™

ELE400068

**KOMPANI**  
Let's play



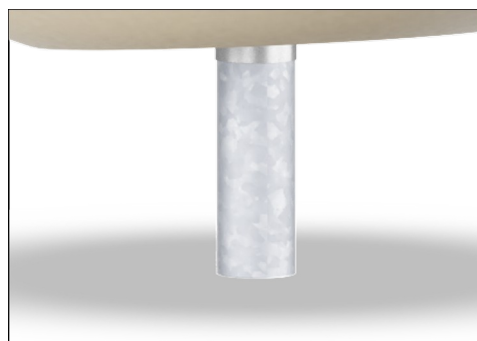
Boogie Spinner jest zamontowany na podwójnym łożysku, co oznacza, że może poruszać się z boku na bok podczas obracania, tworząc dodatkowe wyzwanie. Aby zapewnić bezpieczeństwo, spinner jest w górnej części wyposażony w metalowy uchwyt o pełnym zakresie 360 stopni, a także antypoślizgową powierzchnię do stania.



Kompan zaprojektował Boogie Spinner ze zderzakiem 360-stopni z miękkiego, pochłaniającego wstrząsy materiału. To i powierzchnia antypoślizgowa sprawiają, że Boogie Spinner jest niezwykle bezpieczny oraz przyjazny dla użytkowników.



Centralna część zabawki Boogie Spinner stworzona została z polietylenu (PE) wykonanego w 33% z odpadów pokonsumenckich, odlanego w jednym kawałku ze zintegrowanymi metalowymi tulejami gwintowanymi i otworami odprowadzającymi wodę, aby zapewnić wysoką trwałość we wszystkich klimatach na całym świecie.



Stalowe elementy wykonane są ze stali galwanizowanej ogniowo przy użyciu cynku bezolowiowego od wewnątrz i zewnątrz. Galwanizacja posiada idealną odporność na korozję i wymaga minimalnych nakładów na konserwację.



Konstrukcja systemu łożysk z pojedynczym rzędem łożysk kulkowych poprzecznych z gumowymi plombami to bardzo wytrzymałe rozwiązanie. Całkowicie zamknięty system łożysk jest dożywotnie naoliwiony i wolny od konserwacji.



Boogie Spinner dostępny jest w pięciu kolorach Kompan: czerwonym, zielonym, niebieskim, beżowym oraz turkusowym.

Nr produktu ELE400068-3217RE

## Informacje Dotyczące Instalacji

Max. wysokość upadku	100 cm
Strefa bezpieczeństwa	25,0 m <sup>2</sup>
Czas instalacji	2,8
Objętość wykopu	0,44 m <sup>3</sup>
Objętość betonu	0,24 m <sup>3</sup>
Głębokość podstawy (standardowa)	90 cm
Waga przesyłki	226 kg
Opcje kotwiczenia	W ziemi <input checked="" type="checkbox"/>
	Powierzchnia <input checked="" type="checkbox"/>

## Informacje o Gwarancji

Puste Części z PE	10 lat
Galw. Stal	Dożywotnia
Części Ruchome	2 lata
Części Zapasowe	10 lat

**EN**  
**1176**  
compliant

# Dane Dotyczące Zrównoważonego Rozwoju

ELE400068



**Od wydobycia surowców do opuszczenia wytwórni A1–A3**

**Całkowita emisja CO<sub>2</sub>**

**CO<sub>2</sub>e na kg produktu**

**Materiały pochodzące z recyklingu**

kg CO<sub>2</sub>e

kg CO<sub>2</sub>e/kg

%

**ELE400068-3217RE**

253,36

2,65

42,84

Ogólne ramy stosowane dla tych czynników to Środowiskowa Deklaracja Produktu (EPD), która określa ilościowo "informacje środowiskowe dotyczące cyklu życia produktu i umożliwia porównywanie produktów spełniających tę samą funkcję" (ISO, 2006). W niniejszym dokumencie przyjęto strukturę i zastosowano podejście oceny cyklu życia w odniesieniu do całego etapu produktu, od surowców po produkcję (A1-A3).

## Kompan A/S

C.F. Tietgens Boulevard 32C  
DK-5220 Odense SØ  
Denmark



**Verification of CO<sub>2</sub> calculation of:  
Freestanding play equipment**



Data version no. 2023-10-05

The CO<sub>2</sub> calculation and data are in compliance with the principles of a carbon footprint impact according to the GHG protocol (Greenhouse Gas Protocol), Scope 3, cradle to gate related to all individual components in the product category: "Freestanding play equipment" represented by item no.: GXY916012-3417.

(Scope 3 emissions include emission sources in the upstream and downstream value chain).

**Date: 30. October 2023 | Valid until: 30. October 2025**

**Verified by:**

Julie Marie Vejsgaard Larsen, LCA & EPD Consultant

Verification based on report: Validation of CO<sub>2</sub> calculation of 9 categories of Kompan product line, version 1.0, prepared by: Bureau Veritas HSE, Denmark: Julie M. V. Larsen.

**Publication date: 30. October 2023**

**By Bureau Veritas HSE**  
www.bureauveritas.dk  
+45 7731 1000



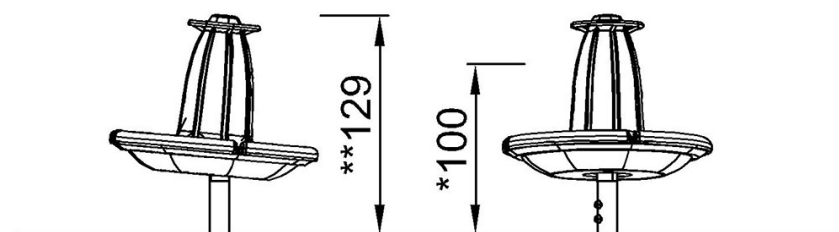
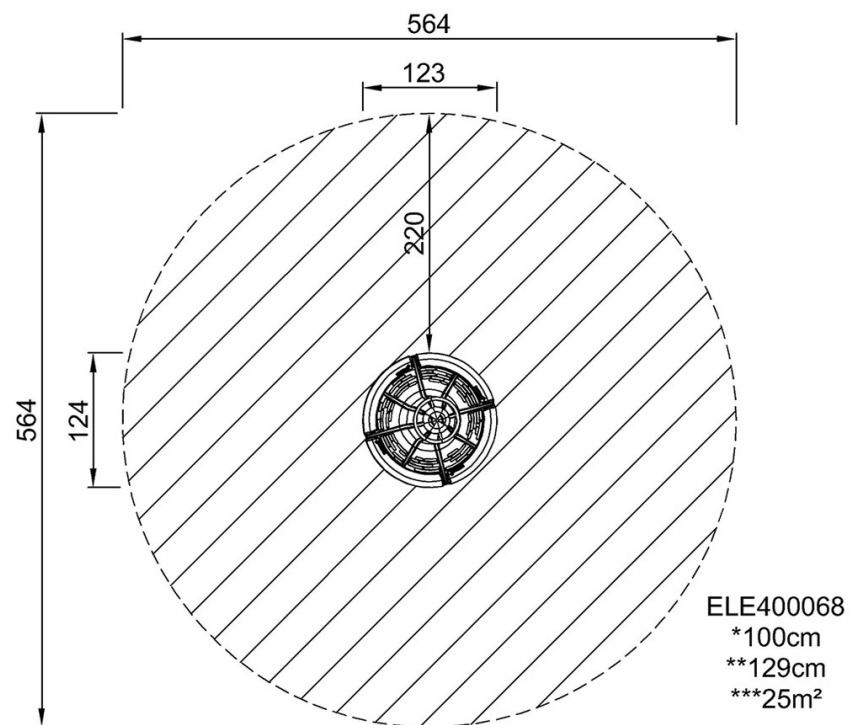
# Boogie Spinner™

ELE400068

**KOMPANI**  
Let's play

\* Max Wys. Upadku | \*\* Wysokość | \*\*\* Strefa Bezpieczeństwa

\* Max Wys. Upadku | \*\* Max Wysokość



ELE400068

[Kliknij, aby zobaczyć RZUT Z GÓRY](#)

[Kliknij, aby zobaczyć RZUT BOCZNY](#)