

Djungel 4x4

NRO563

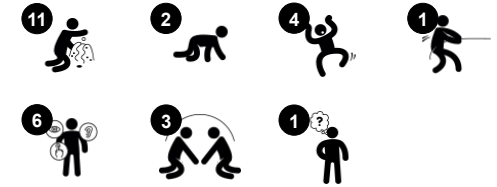
KOMPAN
Let's play



Artikelnr. NRO563-1041

Generell produktinformation

Dimension LxWxH	160x284x125 cm
Åldersgrupp	2+
Kapacitet (användare)	8
Färgalternativ	



Djungeln väcker barnets fantasi och uppmuntrar till rollek med sitt tilltalande tema och design. När barnen klättrar och kryper i Djungeln stimuleras motoriska färdigheter som t.ex. kors-koordination. Detta stimulerar i sin tur den tvärmodala uppfattningen, dvs. när två eller flera sinnen samarbetar med varandra, som stöder läskunskaper. Leken i Djungeln

tränar också muskler, kroppsuppfattning och kroppskontroll. På den lättillgängliga plattformen finns en växelspak, en ratt och ett säte som gör den fantasifulla körningen extra spännande. Rollek är mycket populär bland yngre barn. Leken skapar förståelse för världen och tränar språk och kommunikation. Djungelns öppna design och enkla ingång bjuder in alla barn till

att leka och få vänner för livet.



Djungel 4x4

NRO563



Tema

Kognitiv: föreslår ett tema och uppmuntrar rollek, vilket stimulerar språk och kommunikation.



Lampknapp

Kognitiv: förståelse för orsak och verkan utvecklas genom att putta på och förflytta något. Tema lampknapp stödjer rollek, vilket stimulerar språkkunskaper.



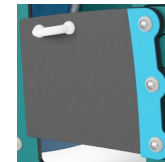
Panel med lekkulor

Socioemotionell: kan lekas med från båda sidor, uppmuntrar samarbete. **Kognitiv:** förståelse för orsak och verkan. **Kreativ:** lämna avtryck genom att placera kulorna i olika position.



Vridbart hjul

Socioemotionell: utvecklar förmåga att turas om, kommunicera och samarbeta. **Kognitiv:** det manipulativa hjulet stimulerar förståelse för orsak och verkan, logiskt tänkande och kommunikation. **Kreativ:** att arbeta med rörlig lekutrustning som kan lämna spår stödjer barnets kreativitet.



Klaff-dörr

Fysisk: taktill stimulans genom att luta kroppen genom gummidörrar. **Kognitiv:** föreslår ett tema och uppmuntrar rollek, vilket stimulerar språk och kommunikation.



Växelspak

Socioemotionell: samarbete, turas om, dela upplevelsen. **Kognitiv:** föreslår ett tema och uppmuntrar rollek, vilket stimulerar språkkunskaper.

Djungel 4x4

NRO563

KOMPAN
Let's play



Alla Robinia-produkter från KOMPAN är tillverkade av robiniaträ från hållbara europeiska källor. På begäran kan de levereras som FSC®-certifierade (FSC® C004450).



Färgen som används för färgade komponenter är vattenbaserad och miljövänlig med utmärkt UV-resistens. Färgen är i enlighet med EN 71 Del 3.



Robinia-produkterna är designade med ett KOMPAN-färgkoncept med ett antal olika standardfärger. Träet kan också levereras som obehandlat eller med en brunmålad yta med ett pigment som bibehåller träfärgen.



Det finns flera olika alternativ på fundament för alla produkter: Ytmontering med stålfundament och expanderbultar samt nedgrävningsfundament av trä eller stål.



Paneler av 19 mm EcoCore™. EcoCore™ är ett mycket hållbart, miljövänligt material som inte bara är återvinningsbart efter användning, utan också består av material som tillverkats av +95% återvunnet material från livsmedelsförpackningar.



Robinia-träet kan levereras som obehandlat trä, målat med ett brunt genomskinligt pigment som upprätthåller den gyllene träfärgen eller i en färgad version där utvalda komponenter är målade i olika färger.

Artikelnr. NRO563-1041

Installationsinformation

Max. fallhöjd	28 cm
Säkerhetsområde	23,9 m ²
Total installationstid	13,5
Grävdjup (volym)	0,80 m ³
Betong (volym)	0,10 m ³
Stolpdjup (standard)	100 cm
Fraktvikt	682 kg
Förankring	Ytmonterin g ✓
	Nedgrävni ng ✓

Information om garanti

EcoCore HDPE	Livstidsgaranti
Varmförzinkat stål	Livstidsgaranti
Membran	2 år
Robiniaträ	15 år
Reservdelar garanterade	10 år



Hållbarhetsdata

NRO563



Cradle to Gate A1-A3	Total CO ₂ -utsläpp	CO ₂ e per kg	Återvunna material
	kg CO ₂ e	kg CO ₂ e/kg	%
NRO563-1041	161,61	0,33	9,63

Det övergripande ramverket som tillämpas för dessa faktorer är miljövarudeklarationen (EPD, Environmental Product Declaration), som kvantifierar "miljöinformation om produktens livscykel och möjliggör jämförelser av produkter som uppfyller samma funktion" (ISO, 2006). Denna struktur följer här och använder en livscykelanalys för hela produktstadiet från råmaterial till färdig produkt (A1-A3).

Kompan A/S

C.F. Tietgens Boulevard 32C
DK-5220 Odense SØ
Denmark



Verification of CO₂ calculation of: Nature play



Data version no. 2023-10-05

The CO₂ calculation and data are in compliance with the principles of a carbon footprint impact according to the GHG protocol (Greenhouse Gas Protocol), Scope 3, cradle to gate related to all individual components in the product category: "Nature play" represented by item no.: NRO409-0621.

(Scope 3 emissions include emission sources in the upstream and downstream value chain).

Date: 30. October 2023 | Valid until: 30. October 2025

Verified by:

Julie Marie Vejsgaard Larsen, LCA & EPD Consultant

Verification based on report: Validation of CO₂ calculation of 9 categories of Kompan product line, version 1.0, prepared by: Bureau Veritas HSE, Denmark: Julie M. V. Larsen.

Publication date: 30. October 2023

By Bureau Veritas HSE
www.bureauveritas.dk
+45 7731 1000

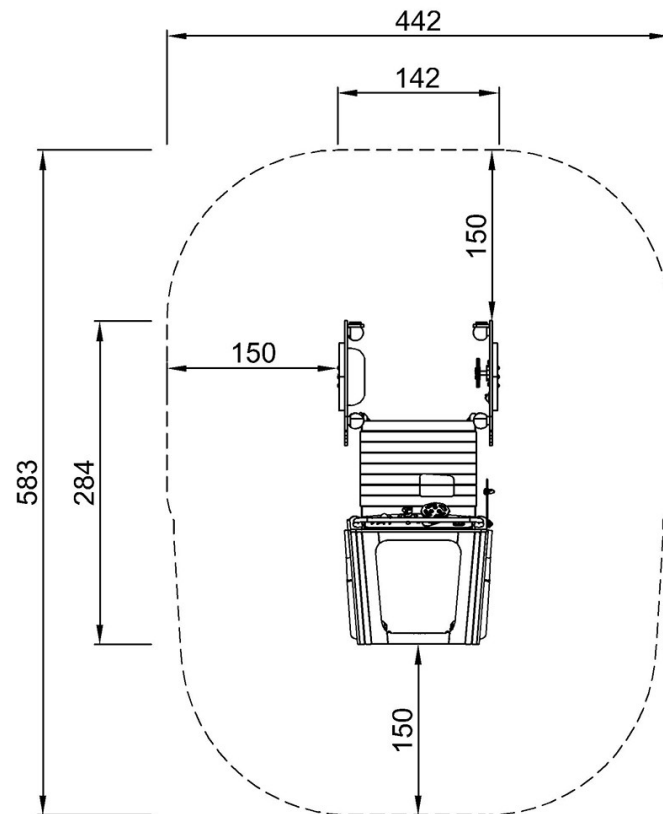


Djungel 4x4

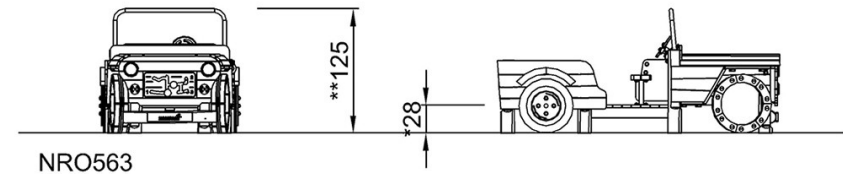
NRO563

* Max fallhöjd | ** Totalhöjd | *** Säkerhetsyta

* Max fallhöjd | ** Totalhöjd



NRO563
*28cm
**125cm
***23.3m²



[Klicka för att se TOP VIEW](#)

[Klicka för att se SIDE VIEW](#)