

Leketårn med turbo challenges

PCM212221

KOMPAN
Let's play



Produktinformasjon	
Produktnummer	PCM212221-0951
Mål LxBxH	537x399x382 cm
Aldersgruppe	4+
Antall brukere	14
Fargevalg	



Dette dobbelttårnet med turbo challenges er fylt med lek, og det vil tiltrekke barn igjen og igjen med sine mange lekeaktiviteter. En tilgjengelig trapp og klatrevegg fører opp i tårnet. Disse vil bidra til å trene barns krysskoordinering, noe som er viktig for evnen til å lese. Brannmannsstangen vil gi barnet muligheten til å suse ned til bakken, og trene en forståelse av

rom og avstander som er nyttig for eksempel for å håndtere gatetraffic på en sikker måte. Fra plattformen opp til tårnet kan barnet også få tilgang til den fantastiske Turbo Challenge: Hengende etter armene eller bena samarbeider barn om å komme seg over og kan spinne sammen. Dette fremmer turtakingsferdigheter og bevissthet rundt omgivelsene. Dette er

grunnlaget for å styre kroppen trygt i verden.



Leketårn med turbo challenge

PCM212221



Turbo challenge

Fysisk: overkroppsmuskler blir trent når man henger. Smidighet, kroppsforståelse og koordinering blir trent når man spinner fra en ring til den andre. Romlig bevissthet og balansefølelse blir trent av den roterende bevegelsen. **Sosioemosjonell:** seksjonene på hver av spinnerne gjør det mulig for flere barn å henge i armene eller på knærne og samarbeide. Dette trener empati og turtaking.



Brannmannsstang

Fysisk: balanse og koordinasjon støttes når du glir ned, samt arm- og kjernemuskulatur. Å hoppe av styrker bentettheten, som blir oppbygget for livet i tidlig barndom. **Sosioemosjonell:** turtaking og risikotaking.



Stige

Fysisk: kryss-koordinering og øye-hånd-koordinasjon utvikles når barn klatrer opp stigen. Klatringen støtter også ben- og armmuskulaturen **Sosioemosjonell:** lære om turtaking og samarbeid.



Poengtavle

Sosioemosjonell: hvert lag kan ha sin egen knapp for å telle runder, seiere, osv. Knappene støtter samhandling og teamarbeid. **Kognitiv:** telling og registrering støtter ferdigheter som logisk tenkning og sekvensering.



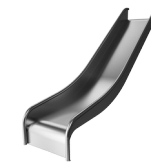
Trapp med økt tilgjengelighet

Fysisk: å klatre opp trappen med økt tilgjengelighet er for alle, og støtter krysskoordinering samt arm- og benmuskler. Små barn lærer å gå i trapper og vekslende føtter. **Sosioemosjonell:** plass for aktive pauser og voksne hjelpere. Et inkluderende område



Klatrevegg

Fysisk: utvikler barnas krysskoordinasjon, øye-hånd-koordinasjon og muskelstyrke når de klatrer. **Sosioemosjonell:** tosidig klatring innbyr til samarbeid.



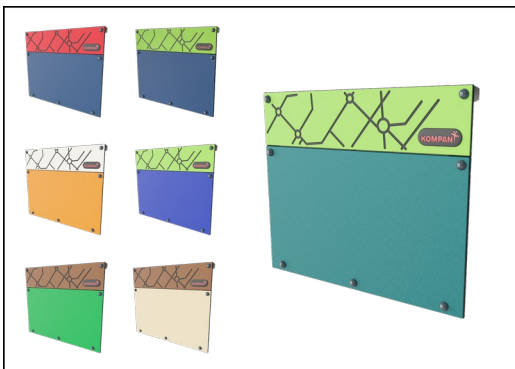
Sklie

Fysisk: å skli utvikler romlig bevissthet og følelse av balanse. Videre trenes kjernemuskulaturen når du sitter oppreist og glir ned. **Sosioemosjonell:** empati, tur-taking og risikotaking

Leketårn med turbo challenge

PCM212221

KOMPAN
Let's play



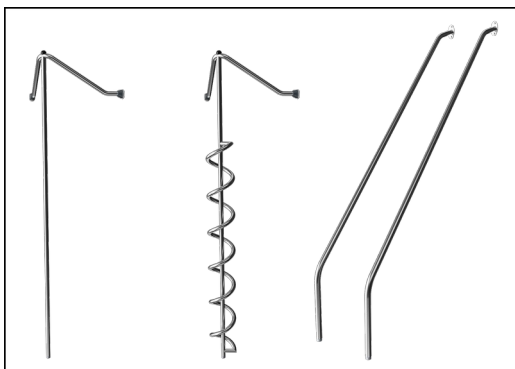
Paneler av 19 mm EcoCore™. EcoCore™ er et svært slitesterkt, miljøvennlig materiale som ikke bare er resirkulerbart etter bruk, men som også består av materiale produsert av +95 % resirkulert forbrukeravfall fra matemballasje.



Alle plattformene er støttet av unikt utformede aluminiumsprofiler med lavt CO2-avtrykk og flere festemuligheter. De gråfargede, støpte plattformene er laget av 75 % PP-materiale fra avfall etter bruk, med et sklisikkert mønster og en strukturert overflate.



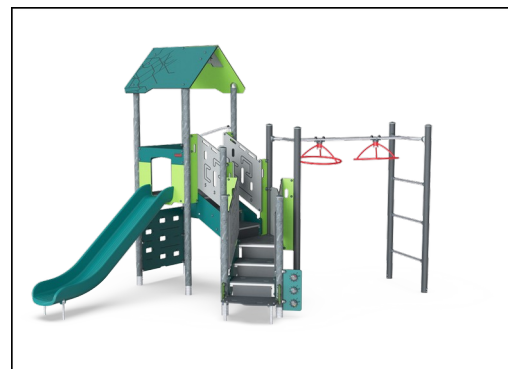
Hovedstolper med varmgalvanisert stålfot er tilgjengelige i ulike materialer: Trykkimpregnerte furustolper; forgalvaniserte stålstoelper med pulverlakkert toppfinish på innsiden og utsiden; blyfri aluminium med fargelakkert toppfinish; eller Greenline TexMade-stolper av 95 % resirkulert plast- og tekstilavfall.



Aktivitetene i rustfritt stål er laget av høy kvalitet. Stålet rengjøres etter produksjon for å sikre glatte og rene skliflater.



Skliene kan velges i seks forskjellige farger og tre materialer: Rette eller buede, helstøpte PE-sklier i ett stykke, laget av 33 % resirkulert forbrukeravfall i ulike farger; kombinert med EcoCore™-sider og rustfritt stål; eller fullt rustfritt stål i ett stykke for mer hærverkssikre løsninger.



KOMPANs GreenLine-versjon er designet med de mest miljøvennlige materialene med lavest mulig CO2-utslipp. TexMade-stolpe, EcoCore™-paneler av 95 % resirkulert avfall og støpte PP-plattformer.

Produktnummer PCM212221-0951

Monteringsinformasjon

Maksimal fallhøyde	202 cm
Sikkerhetssone	42,1 m ²
Total monteringsstid	21,8
Utgraving	0,59 m ³
Betong	0,09 m ³
Forankringsdybde (standard)	90 cm
Forsendingsvekt	906 kg
Forankring	Surface ✓ In-ground ✓

Garanti

EcoCore HDPE	Livstids
Stolpe	10 år
PP plattformer	10 år
Garanterte reservedeler	10 år
Komponenter i rustfritt stål	Livstids



Grønn data

PCM212221



Krybbe til port A1-A3	Totalt CO ₂ -utslipp	CO ₂ -ekvivalent per kg	Resirkuler te materialer
	kg CO ₂ -ekvivalent	kg CO ₂ -ekvivalent/kg	%
PCM212221-0951	850,99	1,35	75,44
PCM212221-0905	953,49	1,73	68,25

Det overordnede rammeverket for disse faktorene er miljødeklarasjonen EPD (Environmental Product Declaration), som kvantifiserer «miljøinformasjon om produktets livssyklus og muliggjør sammenligninger mellom produkter som oppfyller samme funksjon» (ISO, 2006). Dette følger strukturen og anvender en livssyklusanalyse for hele produksjonsstadiet fra råvare til ferdig produksjon (A1-A3).

Kompan A/S

C.F. Tietgens Boulevard 32C
DK-5220 Odense SØ
Denmark



Verification of CO₂ calculation of: Play systems



Data version no. 2023-10-05

The CO₂ calculation and data are in compliance with the principles of a carbon footprint impact according to the GHG protocol (Greenhouse Gas Protocol), Scope 3, cradle to gate related to all individual components in the product category: "Play systems" represented by item no.: PCM200321-0950.

(Scope 3 emissions include emission sources in the upstream and downstream value chain).

Date: 30. October 2023 | Valid until: 30. October 2025

Verified by:

Julie Marie Vejsgaard Larsen, LCA & EPD Consultant

Verification based on report: Validation of CO₂ calculation of 9 categories of Kompan product line, version 1.0, prepared by: Bureau Veritas HSE, Denmark: Julie M. V. Larsen.

Publication date: 30. October 2023

By Bureau Veritas HSE
www.bureauveritas.dk
+45 7731 1000

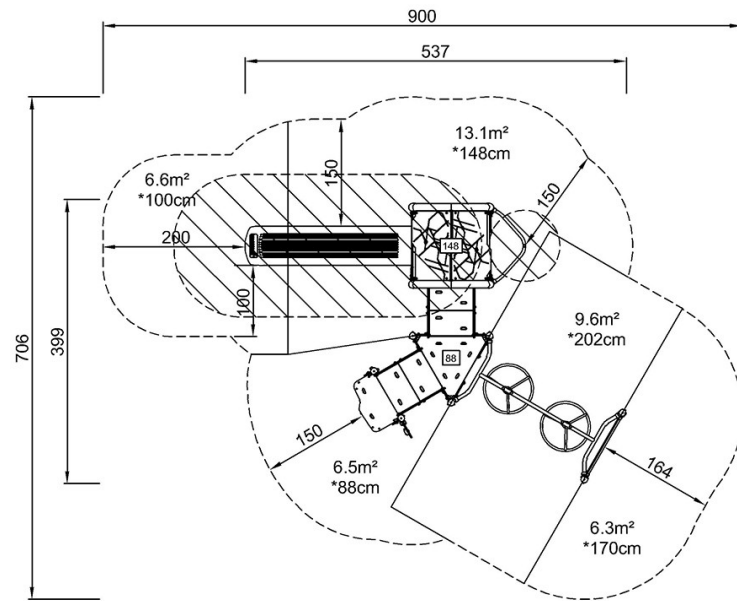


Leketårn med turbo challenge

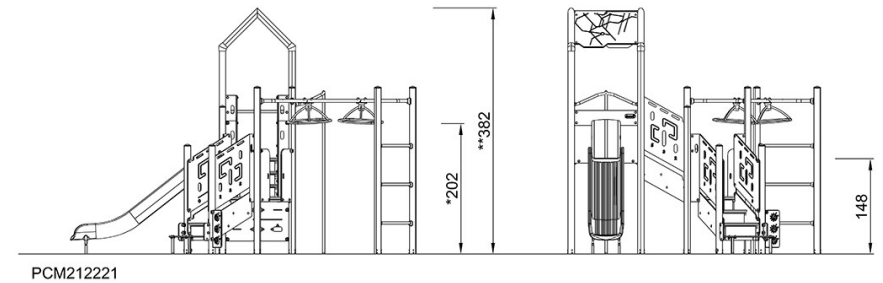
PCM212221

* Maks fallhøyde | ** Total høyde | *** Sikkerhetszone

* Maks fallhøyde | ** Total høyde



PCM212221
*202cm
**382cm
***42.1m²



PCM212221

[Klikk for å se TOP VIEW](#)

[Klikk for å se SIDE VIEW](#)