

# Cross Training Pro Combi 1

FAZ201

**KOMPAN**  
Let's play



Produktnummer FAZ20100-0900

## Produktinformasjon

Mål LxBxH	1050x106x334 cm
Aldersgruppe	13+
Antall brukere	10
Fargevalg	



Se mer i KOMPAN Fit-appen



Det store klatrenettet i midten er en flott klatrestruktur med en integrert pull up-stang, perfekt for å utføre et bredt spekter av kroppsvektøvelser. Med pull up stangen og de stående stolpene er treningsstrukturen ideell for Street Workout-relaterte øvelser som Human Flag. Et innovativt magnetisk bremsesystem i Magnetic Bells lar brukeren

øke motstanden ved å øke bevegelseshastigheten. Det patenterte systemet fungerer også som brems når noen slipper vektene og vil redusere nedslaget betydelig. Med Suspension Trainer kan alle trene på sitt eget nivå på grunn av den skalerbare motstanden. Intensiteten til hver øvelse bestemmes ganske enkelt ved å justere

kroppsposisjonen for å legge til mer eller mindre motstand. Prøv å supplere med en pull up bar og du har et treningsanlegg som gir full kroppstrening.



# Cross Training Pro Combi 1

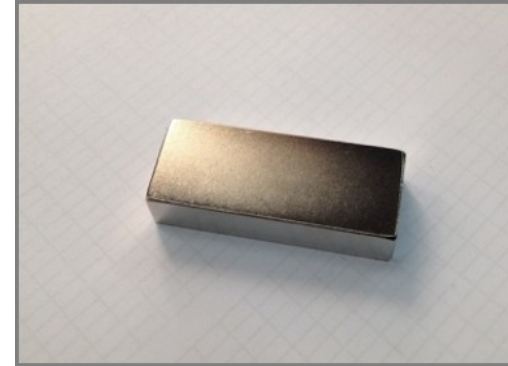
FAZ201



De unikt designede håndtakene er laget av PUR og en armert aluminiumsramme som sikrer et sterkt, men lett design. De ergonomisk formede håndtakene garanterer et godt og behagelig grep.



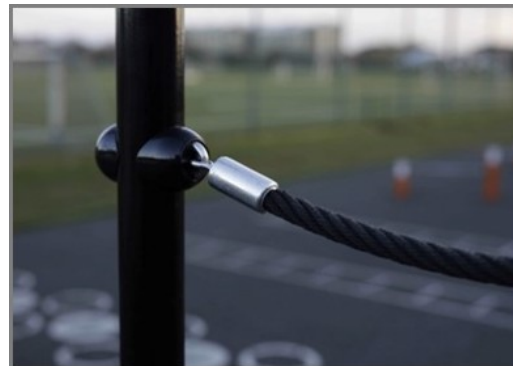
De store instruksjonsskiltene er laget som en sandwichkonstruksjon bestående av 2 x 6mm polykarbonatark med tydelige instruksjoner trykt på innsiden av panelene. Dette gir en hærverkssikker konstruksjon.



High Strength Neodymium magneter er brukt som motstandskraften. Den magnetiske strålingen er under streng kontroll, og strålingsnivået overstiger aldri 5 Gauss (0,5 mT), noe som gjør dem helt trygge å bruke på våre treningselementer.



Rørene som de magnetiske Kettle Bells beveger seg på er Ø40mm, laget av klasse AW 6082-T6 aluminium og har et anodisert lag på 20 um. Røret har en stålkerne for strukturell integritet.



Tauene er laget av UV-stabilisert PES med innvendig stålkabelforsterkning. Polyester garnet er laget av +95 % gjenbruksmaterialer og er induktivt smeltet på hver tråd, noe som gir god slitestyrke.



Hver Suspension Trainer har tre sett med håndtak plassert i tre forskjellige høyder, 40, 90 og 130 cm. Dette gjør at folk i alle høyder kan bruke seksjonen, og gir muligheten til å gjøre over 40 forskjellige øvelser.

Produktnummer FAZ20100-0900

## Monteringsinformasjon

Maksimal fallhøyde	286 cm
Sikkerhetszone	50,0 m <sup>2</sup>
Total monterings tid	14,4
Utgraving	1,74 m <sup>3</sup>
Betong	0,86 m <sup>3</sup>
Forankringsdybde (standard)	90 cm
Forsendingsvekt	820 kg
Forankring	In-ground ✓ Surface ✓

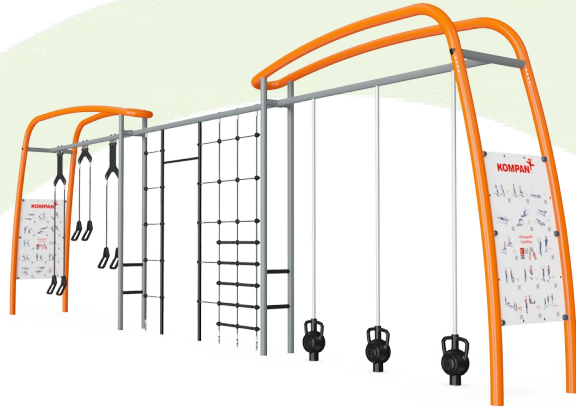
## Garanti

Tildekkede ståldeler	10 år
PUR komponenter	10 år
Tau & nett	10 år
Sklit	10 år
Garantert reservedeler	10 år



# Grønn data

FAZ201



## Krybbe til port A1-A3

Totalt CO <sub>2</sub> -utslipp	CO <sub>2</sub> -ekvivalent per kg	Resirkuler te materialer	
kg CO <sub>2</sub> -ekvivalent	kg CO <sub>2</sub> -ekvivalent/kg	%	
FAZ20100-0900	2.022,10	3,24	43,36

Det overordnede rammeverket for disse faktorene er miljødeklarasjonen EPD (Environmental Product Declaration), som kvantifiserer «miljøinformasjon om produktets livssyklus og muliggjør sammenligninger mellom produkter som oppfyller samme funksjon» (ISO, 2006). Dette følger strukturen og anvender en livssyklusanalyse for hele produksjonsstadiet fra råvare til ferdig produksjon (A1-A3).

**Kompan A/S**  
C.F. Tietgens Boulevard 32C  
DK-5220 Odense SØ  
Denmark



## Verification of CO<sub>2</sub> calculation of: Fitness



Data version no. 2023-10-05

The CO<sub>2</sub> calculation and data are in compliance with the principles of a carbon footprint impact according to the GHG protocol (Greenhouse Gas Protocol), Scope 3, cradle to gate related to all individual components in the product category: "Fitness" represented by item no.: FAZ10100-0900.

(Scope 3 emissions include emission sources in the upstream and downstream value chain).

**Date: 30. October 2023 | Valid until: 30. October 2025**

**Verified by:**

Julie Marie Vejsgaard Larsen, LCA & EPD Consultant

Verification based on report: Validation of CO<sub>2</sub> calculation of 9 categories of Kompan product line, version 1.0, prepared by: Bureau Veritas HSE, Denmark: Julie M. V. Larsen.

**Publication date: 30. October 2023**

By Bureau Veritas HSE  
www.bureauveritas.dk  
+45 7731 1000

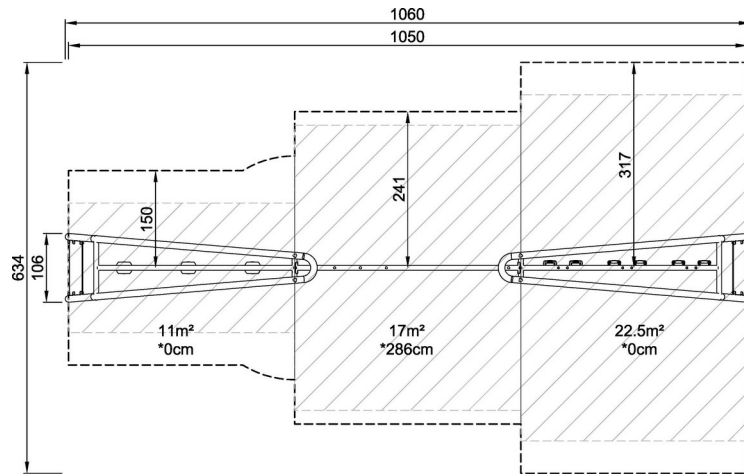


# Cross Training Pro Combi 1

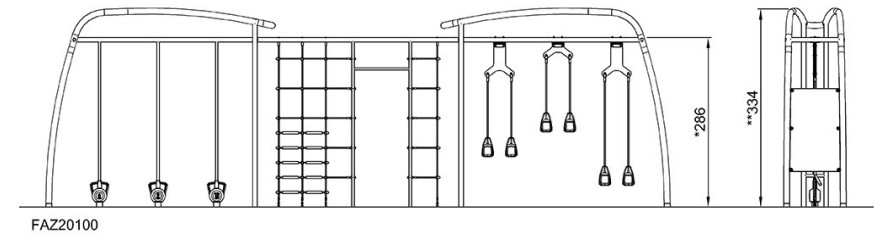
FAZ201

\* Maks fallhøyde | \*\* Total høyde | \*\*\* Sikkerhetszone

\* Maks fallhøyde | \*\* Total høyde



FAZ20100  
\*286cm  
\*\*334cm  
\*\*\*50m²  
1:100



[Klikk for å se TOP VIEW](#)

[Klikk for å se SIDE VIEW](#)