

# Speeltoren - Boomburcht, grenen

NAT506

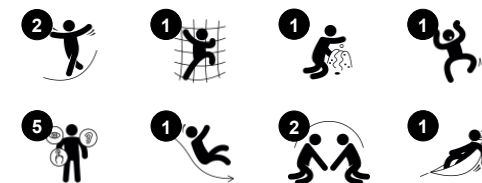
**KOMPAN**  
Let's play



Item nummer NAT506-0612

## Algemene Product Informatie

Afmetingen LxBxH	161x371x218 cm
Leeftijdsgroep	1+
Speelcapaciteit	9
Kleuropties	●



Deze speeltoren van grenen - De Boomburcht met zijn ruime uitkijktoren, rode glijbaan en uitdagende wiebelbrug trekt kinderen meteen aan: ze willen over de brug naar het platform balanceren, door de verrekijker kijken voordat ze van de glijbaan af suizen. En dat steeds weer herhalen. De peuters trainen hun evenwicht, ruimtelijk bewustzijn en

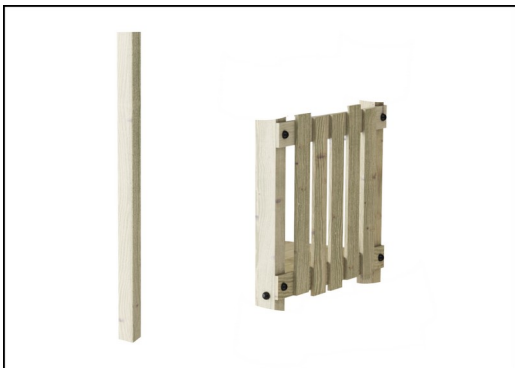
kruiscoördinatie bij het omhoog kruipen van de trap naar de wiebelbrug en dan naar het platform. Deze motorische vaardigheden stimuleren het lichaamsbewustzijn en bouwen het vertrouwen op. Bij het glijden van de glijbaan van deze Boomburcht trainen peuters hun rompstabiliteit en hun evenwichtsgevoel. Dit is fundamenteel om stil te kunnen zitten en

zich te kunnen concentreren in de klas. Het raam en de verrekijker nodigen uit tot socialiseren, zodat de peuters spelenderwijs vriendjes en vriendinnetjes kunnen maken.

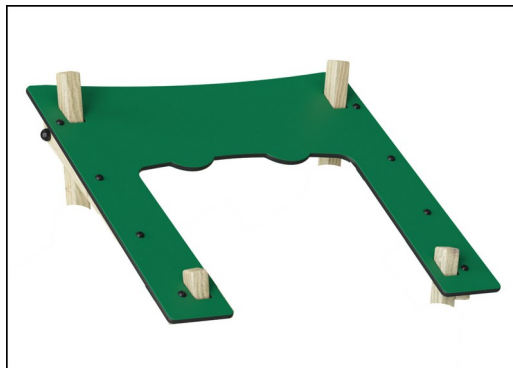


# Speeltoren - Boomburcht, grenen

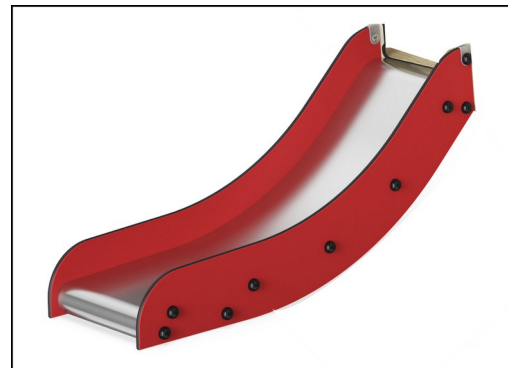
NAT506



Standers en panelen zijn gemaakt van Europees grenenhout uit duurzaam beheerde bossen. Het hout is drukgeïmpregneerd met Tanalith E3475 volgens EN335 (equivalent aan NTR Klasse AB) en valt in duurzaamheidsklasse 3. Het is eveneens leverbaar met FSC®-certificaat (FSC® C004450).



Panelen van 19mm EcoCore™. EcoCore™ is een uiterst duurzaam, milieuvriendelijk materiaal. Het is recyclebaar na gebruik en gemaakt van +95% gerecycled post-consumer materiaal van voedselverpakkingsafval.



De glijbaan is gemaakt van EcoCore™ zijanten gecombineerd met een roestvast stalen glijbed t=2mm.

Item nummer NAT506-0612

## Installatie informatie

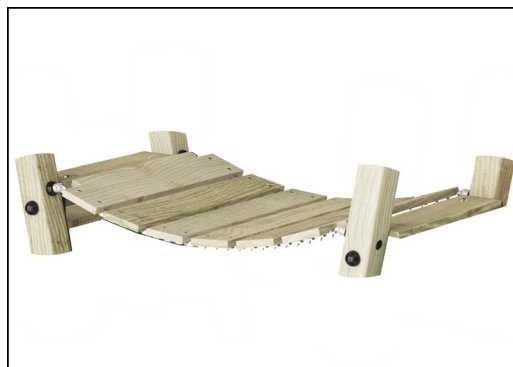
Max. valhoogte	100 cm
Veiligheidszone	22,2 m²
Totale installatietijd	11,6
Graafwerk (vol.)	0,76 m³
Benodigd beton	0,00 m³
Verankeringsdiepte	61 cm
Verzendingsgewicht	256 kg
Verankeringsopties	In-ground ✓ Oppervlak ✓

## Garantie informatie

EcoCore HDPE	Levenslang
Grenenhout	10 jaar
PUR components	10 jaar
Gegarandeerde reserveonderdelen	10 jaar
Roestvast stalen glijbaan	10 jaar



De verrekijker is gemaakt van PUR. Alle componenten behouden hun eigenschappen in een temperatuurbereik van -30°C tot 60°C. Het materiaal is UV gestabiliseerd.



De steunkettingen van de hangbrug zijn gemaakt van hoogwaardig roestvast staal om de duurzaamheid van het product te garanderen.



De stalen oppervlakken zijn aan de binnen- en buitenzijde thermisch verzinkt met loodvrij zink volgens NEN-EN ISO1461. Het verzinken geeft een uitstekende corrosiebestendigheid in de buitenomgeving en vereist minimaal onderhoud.



# Sustainability Data

NAT506



Cradle to Gate A1-A3	Total CO <sub>2</sub> emission	CO <sub>2</sub> e/kg	Recycled materials
	kg CO <sub>2</sub> e	kg CO <sub>2</sub> e/kg	%
<b>NAT506-0612</b>	234,74	1,14	35,75

The overall framework applied for these factors is the Environmental Product Declaration (EPD), which quantifies "environmental information on the life cycle of a product and enable comparisons between products fulfilling the same function" (ISO, 2006). This follows the structure and applies a Life-Cycle Assessment approach to the entire Product stage from raw material through manufacturing (A1-A3))

**Kompan A/S**  
 C.F. Tietgens Boulevard 32C  
 DK-5220 Odense SØ  
 Denmark



## Verification of CO<sub>2</sub> calculation of: Nature play



Data version no. 2023-10-05

The CO<sub>2</sub> calculation and data are in compliance with the principles of a carbon footprint impact according to the GHG protocol (Greenhouse Gas Protocol), Scope 3, cradle to gate related to all individual components in the product category: "Nature play" represented by item no.: NRO409-0621.

(Scope 3 emissions include emission sources in the upstream and downstream value chain).

**Date: 30. October 2023 | Valid until: 30. October 2025**

**Verified by:**

Julie Marie Vejsgaard Larsen, LCA & EPD Consultant

Verification based on report: Validation of CO<sub>2</sub> calculation of 9 categories of Kompan product line, version 1.0, prepared by: Bureau Veritas HSE, Denmark: Julie M. V. Larsen.

**Publication date: 30. October 2023**

**By Bureau Veritas HSE**  
 www.bureauveritas.dk  
 +45 7731 1000

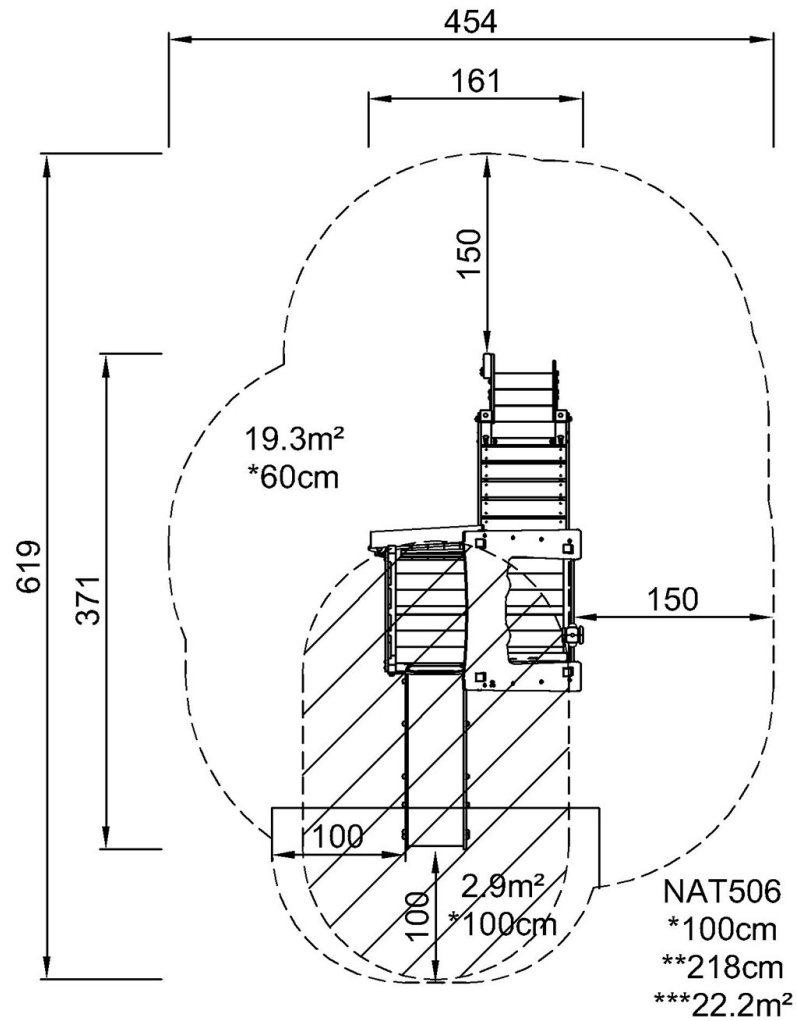


# Speeltoren - Boomburcht, grenen

NAT506

Max. valhoogte | Totale Hoogte | Veiligheidszone

Max. valhoogte | Totale Hoogte



NAT506

[Bekijk BOVENAANZICHT](#)

[Bekijk ZIJAAANZICHT](#)