

Trollmannens hule

NRO406


KOMPANI
Let's play

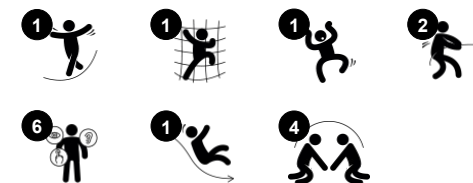


Trollmannens hule er et magisk, forhøyet hus med blått tak som inspirerer til rollespill. Benkene og bordet inni stimulerer sosial interaksjon og får barn til å fortsette å leke lenger. Et bord på siden av huset kan brukes som møtepunkt eller gi et fint sete for omsorgsgivere. Trappen opp til huset og sklien bidrar til å utvikle motoriske ferdigheter som

krysskoordinering og romfølelse. Disse er begge grunnleggende for å bygge opp en forståelse av kroppen i fart, tid og rom, en kompetanse som er viktig for daglige livsopplevelser som å krysse veien trygt. På toppen av trappen er det en bred plattform og gode håndtak for å støtte barn av alle evner. Alt i alt kan Trollmannens hule gi timevis med

magisk lek.

| | |
|---------------------------|---|
| Produktnummer NRO406-0621 | |
| Produktinformasjon | |
| Mål LxBxH | 322x358x327 cm |
| Aldersgruppe | 2+ |
| Antall brukere | 10 |
| Fargevalg |  |



Trollmannens hule

NRO406

KOMPAN
Let's play



Plattform

Sosioemosjonell: viktige livsferdigheter som mot, selvtillit, omtanke og turtaking styrkes.



Fjellklatring

Fysisk: støtter krysskoordinering og styrke på bein, arm og hånd. Håndtakene på toppen gjør inngangen til plattformen lettere
Sosioemosjonell: hellingen gjør at klaringen føles trygg, spesielt for yngre barn.



Temalek

Kognitiv: foreslår et tema og støtter dramatisk lek, som stimulerer språk og kommunikasjonsevner.



Sklie

Fysisk: å sklie utvikler romlig bevissthet og følelse av balanse. Videre trenes kjernemuskulaturen når du sitter oppreist og glir ned. **Sosioemosjonell:** empati, tur-taking og risikotaking **Kognitiv:** små barn utvikler sin forståelse av rom, hastighet og avstander når de glir raskt ned.



Vindu

Sosioemosjonell: inviterer til samhandling mellom sider og samarbeidende lek.

Trollmannens hule

NRO406

KOMPAN
Let's play



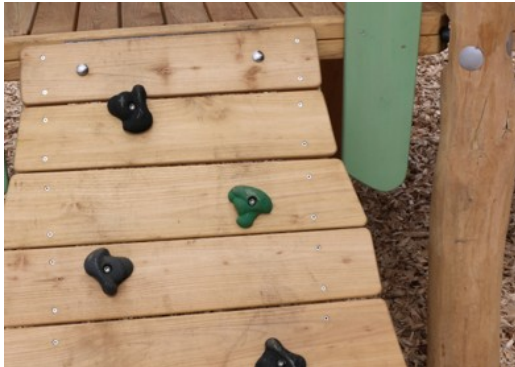
Alle organiske Robinia-produkter fra KOMPAN er laget av Robinia-trevirke fra bærekraftige europeiske kilder. På forespørsel kan den leveres som FSC® Certified (FSC® C004450).



Produktet / aktivitetene settes sammen fra fabrikken for å sikre at alle sikkerhetskrav blir vurdert.



Malingen som brukes til fargede komponenter er vannbasert miljøvennlig med utmerket UV-bestandighet. Malingen er i samsvar med EN 71 del 3.



Hardvaren er laget av rustfritt stål eller galvanisert stål for å sikre holdbare koblinger med høy korrosjonsmotstand.



De rustfrie ståskliene med sømløs skliflate er laget av høykvalitets rustfritt stål AISI 304.

Produktnummer NRO406-0621

Monteringsinformasjon

| | |
|-----------------------------|--------------------------|
| Maksimal fallhøyde | 100 cm |
| Sikkerhetszone | 28,9 m ² |
| Total monterings tid | 21,3 |
| Utgraving | 0,47 m ³ |
| Betong | 0,00 m ³ |
| Forankringsdybde (standard) | 60 cm |
| Forsendingsvekt | 1.005 kg |
| Forankring | In-ground ✓ Surface ✓ |

Garanti

| | |
|------------------------------|----------|
| Robiniatre | 15 år |
| Tau & nett | 10 år |
| Garantert reservedeler | 10 år |
| Komponenter i rustfritt stål | Livstids |



Grønn data

NRO406



Krybbe til port A1-A3

| Totalt CO ₂ -utslipp | CO ₂ -ekvivalent per kg | Resirkuler te materialer | |
|---------------------------------|------------------------------------|--------------------------|------|
| kg CO ₂ -ekvivalent | kg CO ₂ -ekvivalent/kg | % | |
| NRO406-0621 | 340,73 | 0,42 | 4,15 |

Det overordnede rammeverket for disse faktorene er miljødeklarasjonen EPD (Environmental Product Declaration), som kvantifiserer «miljøinformasjon om produktets livssyklus og muliggjør sammenligninger mellom produkter som oppfyller samme funksjon» (ISO, 2006). Dette følger strukturen og anvender en livssyklusanalyse for hele produksjonsstadiet fra råvare til ferdig produksjon (A1-A3).

Kompan A/S

C.F. Tietgens Boulevard 32C
DK-5220 Odense SØ
Denmark



Verification of CO₂ calculation of: Nature play



Data version no. 2023-10-05

The CO₂ calculation and data are in compliance with the principles of a carbon footprint impact according to the GHG protocol (Greenhouse Gas Protocol), Scope 3, cradle to gate related to all individual components in the product category: "Nature play" represented by item no.: NRO409-0621.

(Scope 3 emissions include emission sources in the upstream and downstream value chain).

Date: 30. October 2023 | Valid until: 30. October 2025

Verified by:

Julie Marie Vejsgaard Larsen, LCA & EPD Consultant

Verification based on report: Validation of CO₂ calculation of 9 categories of Kompan product line, version 1.0, prepared by: Bureau Veritas HSE, Denmark: Julie M. V. Larsen.

Publication date: 30. October 2023

By Bureau Veritas HSE
www.bureauveritas.dk
+45 7731 1000

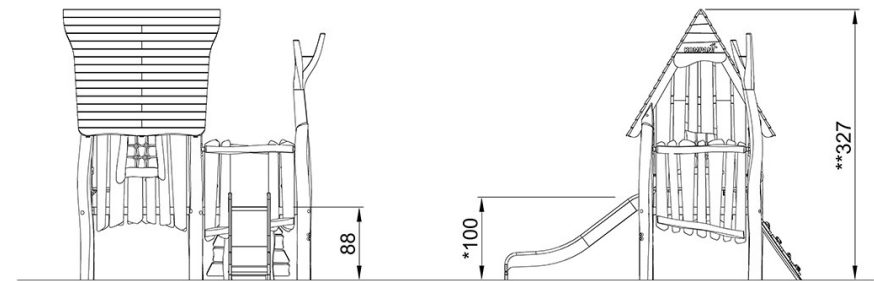
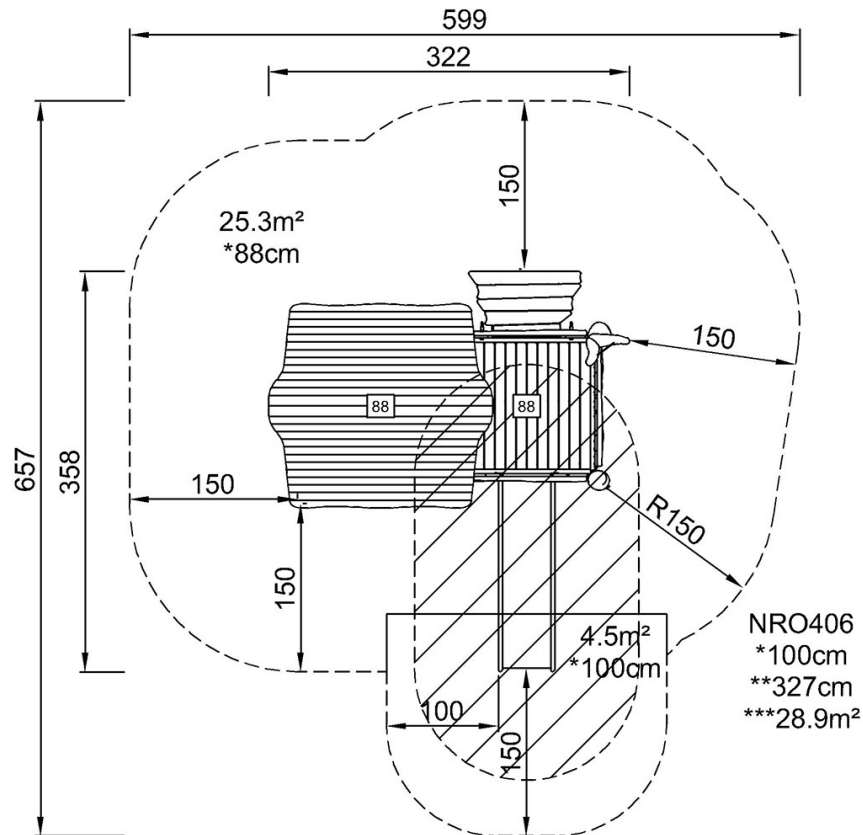


Trollmannens hule

NRO406

* Maks fallhøyde | ** Total høyde | *** Sikkerhetssone

* Maks fallhøyde | ** Total høyde



NRO406

[Klikk for å se TOP VIEW](#)

[Klikk for å se SIDE VIEW](#)