


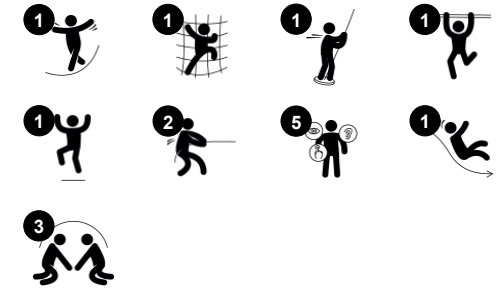
Robinia speeltoren - Dorpstoren met glijbaan

NRO1011

KOMPAN
Let's play



Item nummer NRO1011-1021	
Algemene Product Informatie	
Afmetingen LxBxH	279x407x415 cm
Leeftijdsgroep	4+
Speelcapaciteit	5
Kleuropties	



Deze Robinia speeltoren met dak biedt opvallend veel speelmogelijkheden met een kleine voetafdruk. Spanning is de sleutel tot een succesvolle speeltuin. De glijbaan en brandweerstang zorgen voor spannende variatie van uitgangsmogelijkheden. Glijden is niet alleen spannend, het ontwikkelt ook houding en evenwicht. De brandweerpaal stimuleert het nemen van risico's en traint de

spieren van het bovenlichaam, omdat kinderen zich stevig vasthouden als ze naar de grond suizen. De schuin geplaatste klimwand biedt uitdaging voor jongere kinderen en helpt ze spieren te versterken en de kruiscoördinatie te ontwikkelen. Dit bevordert de cross-modale perceptie, wat weer fundamenteel is voor bijvoorbeeld leesvaardigheid. Onder het verhoogde speelhuis kunnen zij zich vermaken

bij de werktafel en er bijvoorbeeld winkeltje spelen. Robinia speeltoestellen brengen natuur naar een stedelijke omgeving of versterken of integreren de aanwezige natuurlijke elementen zoals bijvoorbeeld op het groene speleplein bij basisscholen. Bovendien is KOMPAN Robinia verkrijgbaar in FSC® gecertificeerd (FSC® C004450) Robinia hout.



Robinia speeltoren - Dorpstoren met glijbaan

NRO1011



Alle Organic Robinia-producten van KOMPAN zijn gemaakt van Robinia-hout uit duurzame Europese bronnen. Op verzoek kan het worden geleverd met FSC® certificaat (FSC® C004450).



De verf die gebruikt wordt voor gekleurde componenten is milieuvriendelijk en op waterbasis met een uitstekende UV-bestendigheid. De verf is in overeenstemming met EN 71 deel 3.



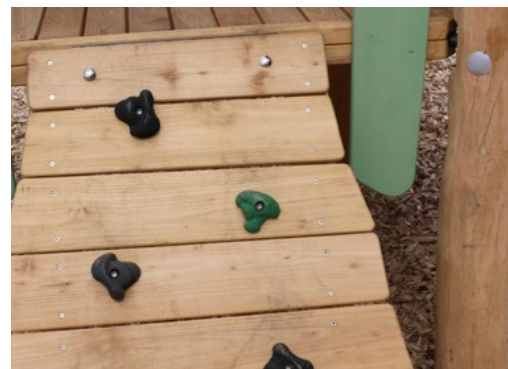
Robinia producten zijn ontworpen met een KOMPAN kleurconcept met een aantal verschillende standaard kleuren. Het hout kan ook onbehandeld worden geleverd of met bruin gepigmenteerd hout met behoud van de houtnerf.



De roestvast stalen glijbanen met glijgoot zijn gemaakt van hoogwaardig roestvaststaal AISI 304.



De roestvast stalen speelelementen zijn gemaakt van hoogwaardig roestvast staal. Het staal wordt na de productie gereinigd door middel van een volledig beitsproces om een glad en schoon glijvlak te garanderen.



Het materiaal is gemaakt van roestvrij staal of gegalvaniseerd staal om duurzame verbindingen met een hoge corrosiebestendigheid te garanderen.

Item nummer NRO1011-1021

Installatie informatie

Max. valhoogte	206 cm
Veiligheidszone	31,4 m ²
Totale installatietijd	17,1
Graafwerk (vol.)	0,74 m ³
Benodigd beton	0,13 m ³
Verankeringsdiepte	100 cm
Verzendingsgewicht	882 kg
Verankeringsopties	In-ground ✓

Garantie informatie

Hardware	10 jaar
Robinia hout	15 jaar
Gegarandeerde reserveonderdelen	10 jaar
Roestvast stalen onderdelen	Levenslang
Roestvast stalen glijbaan	10 jaar



Sustainability Data

NRO1011



Cradle to Gate A1-A3	Total CO ₂ emission	CO ₂ e/kg	Recycled materials
	kg CO ₂ e	kg CO ₂ e/kg	%
NRO1011-1021	389,35	0,56	5,94

The overall framework applied for these factors is the Environmental Product Declaration (EPD), which quantifies "environmental information on the life cycle of a product and enable comparisons between products fulfilling the same function" (ISO, 2006). This follows the structure and applies a Life-Cycle Assessment approach to the entire Product stage from raw material through manufacturing (A1-A3))

Kompan A/S
 C.F. Tietgens Boulevard 32C
 DK-5220 Odense SØ
 Denmark



Verification of CO₂ calculation of: Nature play



Data version no. 2023-10-05

The CO₂ calculation and data are in compliance with the principles of a carbon footprint impact according to the GHG protocol (Greenhouse Gas Protocol), Scope 3, cradle to gate related to all individual components in the product category: "Nature play" represented by item no.: NRO409-0621.

(Scope 3 emissions include emission sources in the upstream and downstream value chain).

Date: 30. October 2023 | Valid until: 30. October 2025

Verified by:

Julie Marie Vejsgaard Larsen, LCA & EPD Consultant

Verification based on report: Validation of CO₂ calculation of 9 categories of Kompan product line, version 1.0, prepared by: Bureau Veritas HSE, Denmark: Julie M. V. Larsen.

Publication date: 30. October 2023

By Bureau Veritas HSE
 www.bureauveritas.dk
 +45 7731 1000

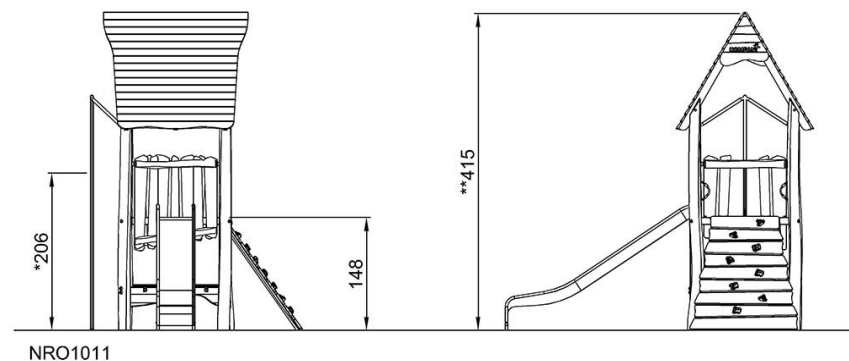
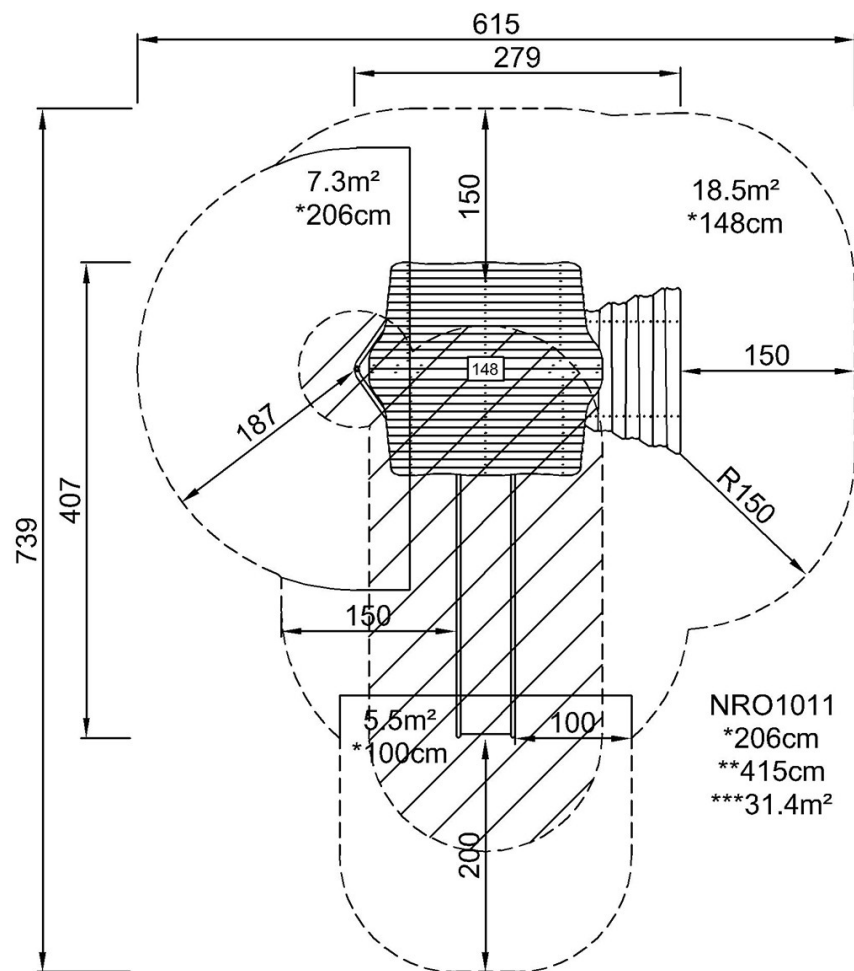


Robinia speeltoren - Dorpstoren met glijbaan

NRO1011

Max. valhoogte | Totale Hoogte | Veiligheidszone

Max. valhoogte | Totale Hoogte



[Bekijk BOVENAANZICHT](#)

[Bekijk ZIJAAANZICHT](#)