

# Springer Bowl

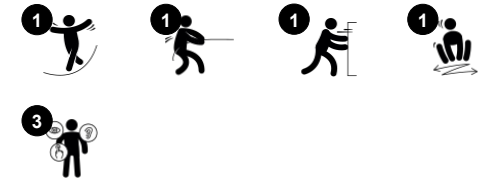
ELE400066



Item nummer ELE400066-12DT

## Algemene Product Informatie

Afmetingen LxBxH	306x306x60 cm
Leeftijdsgroep	6+
Speelcapaciteit	1
Kleuropties	



Spelen op de Springer Bowl is zo ontzettend leuk, dat kinderen er geen genoeg van krijgen. Dankzij de speciale zithoogte en vorm, is dit speeltoestel aantrekkelijk voor kinderen van alle leeftijden en met uiteenlopende vaardigheden. Kinderen gebruiken hun been-, arm- rompspieren en stemmen elkaars bewegingen op elkaar af om de Springer Bowl

heen en weer te laten bewegen. De Springer Bowl beweegt ook als kinderen alleen hun bovenlichaam gebruiken. Kinderen vinden het geweldig als een toestel reageert op hun bewegingen. En dit heeft ook een ander belangrijk voordeel: het stimuleert de ontwikkeling van evenwichtsgevoel. Evenwichtsgevoel is essentieel voor de

ontwikkeling van andere motorische vaardigheden. Kinderen met een goed ontwikkeld evenwichtsgevoel, kunnen beter stil zitten en zich beter concentreren. Spelen op de Springer Bowl vergroot het inzicht van oorzaak en gevolg bij jongere kinderen, omdat het toestel reageert op hun bewegingen.



# Springer Bowl

ELE400066



De Spinner Bowl is gemaakt van recyclebaar PE gemaakt van 33% post-consumer materiaal. De kom is uit één stuk gegoten met geïntegreerde metalen schroefdraadbussen en een waterafvoeropening. Dit garandeert een hoge duurzaamheid in alle klimaten wereldwijd.



Groenblauwe GreenLine-versies zijn gemaakt van gegoten PE onderdelen, gemaakt van 33% gerecycled post-consumer oceaanafval afkomstig van de maritieme sector, zoals visnetten, touwen en sleepnetten.



De Springer Bowl is beschikbaar in vier verschillende kleuren. Geel en limegroen voor klassieke speeltuinen, donker groenblauw voor GreenLine en zand voor natuurlijke speeltuinen.



KOMPAN veren zijn gemaakt van hoogwaardig veerstaal volgens EN10270. De veren worden door middel van fosfatering gereinigd voordat ze worden gelakt met een epoxyprimer en een polyester poedercoating als toplaag. De veren worden bevestigd met unieke anti-klemkoppelingen voor maximale veiligheid en een lange levensduur.



De veren worden bevestigd met unieke anti-klemkoppelingen voor maximale veiligheid en een lange levensduur.



De zandkleurige variant is gemaakt van rotatiegegoten steen gemengd PE, gemaakt van 33% post-consumer materiaal met een antislip-textuur. Geringe verschillen in uiterlijk van het steenmixmateriaal zijn onvermijdelijk.

Item nummer ELE400066-12DT

## Installatie informatie

Max. valhoogte	50 cm
Veiligheidszone	7,4 m <sup>2</sup>
Totale installatietijd	1,2
Graafwerk (vol.)	0,29 m <sup>3</sup>
Benodigd beton	0,00 m <sup>3</sup>
Verankeringsdiepte	60 cm
Verzendingsgewicht	36 kg
Verankeringsopties	Oppervlak ✓ In-ground ✓

## Garantie informatie

Hardware	10 jaar
Holle PE-onderdelen	10 jaar
Gegalvaniseerd staal	Levenslang
Gegarandeerde reserveonderdelen	10 jaar
Springs	5 jaar



# Sustainability Data

ELE400066



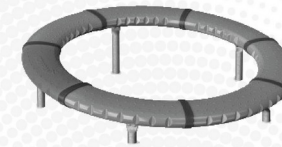
Cradle to Gate A1-A3	Total CO <sub>2</sub> emission	CO <sub>2</sub> e/kg	Recycled materials
	kg CO <sub>2</sub> e	kg CO <sub>2</sub> e/kg	%
<b>ELE400066-12DT</b>	80,77	2,49	38,42

The overall framework applied for these factors is the Environmental Product Declaration (EPD), which quantifies "environmental information on the life cycle of a product and enable comparisons between products fulfilling the same function" (ISO, 2006). This follows the structure and applies a Life-Cycle Assessment approach to the entire Product stage from raw material through manufacturing (A1-A3))

**Kompan A/S**  
 C.F. Tietgens Boulevard 32C  
 DK-5220 Odense SØ  
 Denmark



## Verification of CO<sub>2</sub> calculation of: Freestanding play equipment



Data version no. 2023-10-05

The CO<sub>2</sub> calculation and data are in compliance with the principles of a carbon footprint impact according to the GHG protocol (Greenhouse Gas Protocol), Scope 3, cradle to gate related to all individual components in the product category: "Freestanding play equipment" represented by item no.: GXY916012-3417.

(Scope 3 emissions include emission sources in the upstream and downstream value chain).

**Date: 30. October 2023 | Valid until: 30. October 2025**

**Verified by:**

Julie Marie Vejsgaard Larsen, LCA & EPD Consultant

Verification based on report: Validation of CO<sub>2</sub> calculation of 9 categories of Kompan product line, version 1.0, prepared by: Bureau Veritas HSE, Denmark: Julie M. V. Larsen.

**Publication date: 30. October 2023**

**By Bureau Veritas HSE**  
 www.bureauveritas.dk  
 +45 7731 1000

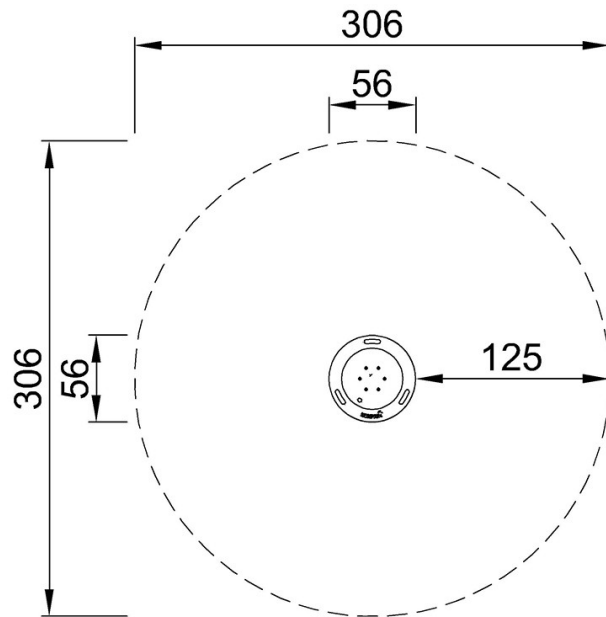


# Springer Bowl

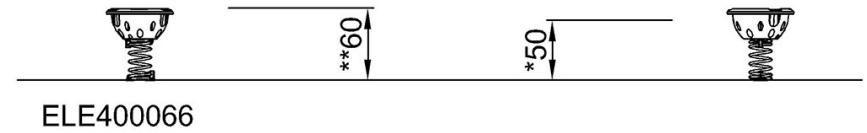
ELE400066

Max. valhoogte | Totale Hoogte | Veiligheidszone

Max. valhoogte | Totale Hoogte



ELE400066  
\*50cm  
\*\*60cm  
\*\*\*7.4m<sup>2</sup>



[Bekijk BOVENAANZICHT](#)

[Bekijk ZIJAANZICHT](#)