

Gioco Conchiglia Climber

CRP201101

KOMPANI
Let's play



Codice articolo CRP201101-0901

Informazioni generali prodotto

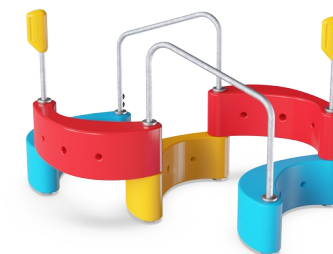
Dimensioni (LxLxA)	202x146x122 cm
Età d'uso	2+
Capacità di gioco	5
Opzioni colori	



Vieni a giocare e resta a divertirti! Le forme arrotondate e i diversi livelli delle accoglienti Conchiglie invitano al divertimento: salire, strisciare sotto e sedersi a diverse altezze, da soli o con gli amici. Le possibilità di movimento giocoso in uno spazio gestibile attirano ripetutamente e intrigano i bambini piccoli. Le possibilità di gioco parallelo, i movimenti

ripetitivi e i percorsi degli amici fanno miracoli per le abilità sociali. Oltre a essere un gioco divertente, arrampicarsi e strisciare allenano importanti abilità motorie come la coordinazione trasversale, fondamentale per le abilità di lettura. Spostare il corpo sopra, sotto, più in alto e più in basso garantisce una comprensione dello spazio, delle forme e delle

misure che è fondamentale per sentirsi a proprio agio con la matematica.



I dati sono soggetti a modifiche senza preavviso.

Gioco Conchiglia Climber

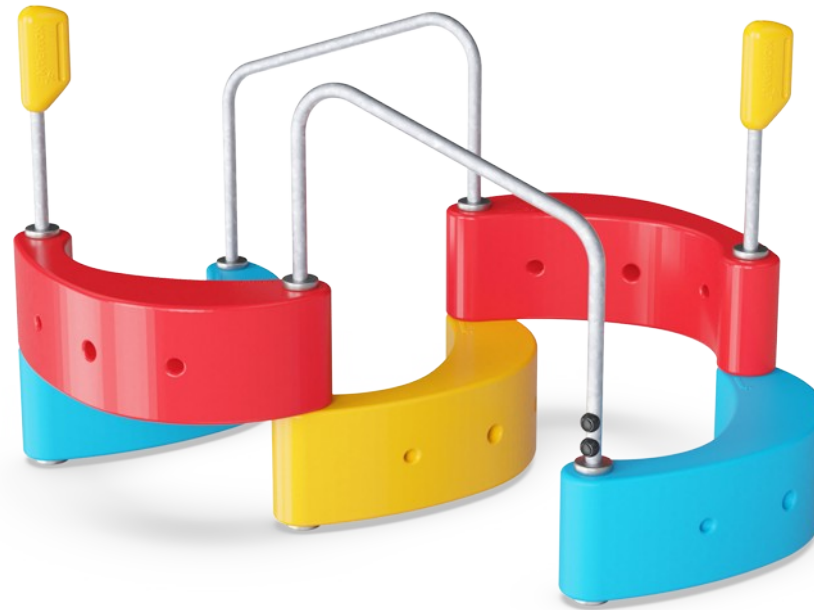
CRP201101

KOMPANI
Let's play



Gioco della pila di conchiglie

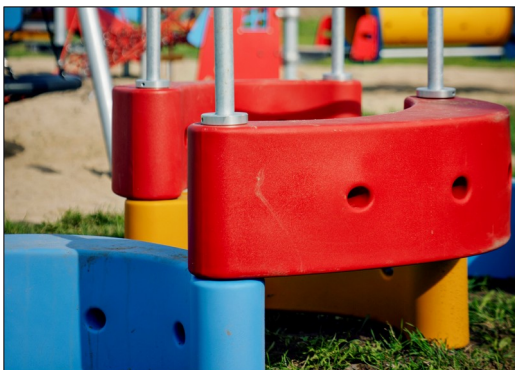
Fisico: Stare in equilibrio sulle conchiglie e camminare da una all'altra attraverso i tubi allena la coordinazione trasversale e il senso dell'equilibrio, a vantaggio del controllo del corpo e della postura. **Socio-emotivo:** Incontrarsi e comunicare in gruppi più o meno grandi, un possibile luogo di ritiro da un gioco fisico impegnativo.



Gioco Conchiglia Climber

CRP201101

KOMPAN
Let's play



I componenti di grandi dimensioni sono realizzati in PE riciclabile al 100% con il 33% di materiali post-consumo. Stampati in un unico pezzo con uno spessore minimo di 5 mm per garantire un'elevata durata in tutti i climi del mondo.



Le superfici in acciaio sono zincate a caldo all'interno e all'esterno con zinco senza piombo. La zincatura ha un'eccellente resistenza alla corrosione in ambienti esterni e richiede una bassa manutenzione.



I pali a tema realizzati in PE riciclabile al 100% con il 33% di materiali post-consumo. Stampato in un unico pezzo con uno spessore minimo di 4 mm per garantire un'elevata durata in tutti i climi del mondo.



Il prodotto è progettato in tre diverse combinazioni di colori standard: rosso e azzurro, azzurro e verde lime, verde e verde lime. I layout delle strutture di gioco possono essere personalizzati tramite il Team Variant di KOMPAN.



Lo Shell Climber può essere utilizzato da solo o completamente integrato con il Corocord Monkey Trails Mini.

Codice articolo CRP201101-0901

Informazione installazione

Max. altezza di caduta	62 cm
Superficie di sicurezza	17,8 m ²
Tempo d'installazione totale	2,7
Volume di scavo	0,49 m ³
Volume di calcestruzzo	0,00 m ³
Profondità di base (standard)	90 cm
Peso della spedizione	103 kg
Opzioni ancoraggio	Interrato ✓

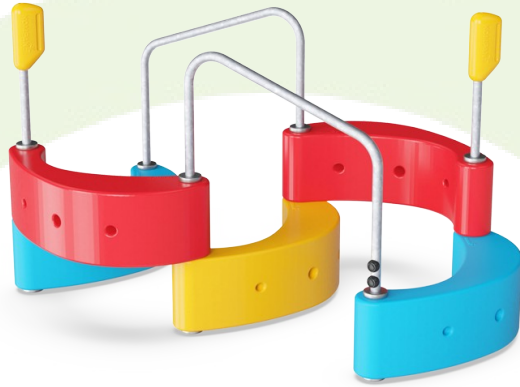
Garanzie

Parti vuote in polietilene (PE)	10 anni
Acciaio zincato	Garanzia a vita
Garanzia pezzi di ricambio	10 anni

EN
1176
compliant

Sustainability Data

CRP201101



Cradle to Gate A1-A3	Emissioni totali di CO₂	CO₂e/kg	Materiali riciclati
	kg CO ₂ e	kg CO ₂ e/kg	%
CRP201101-0901	194,02	2,60	41,40

Il quadro complessivo applicato a questi fattori è la Dichiarazione Ambientale di Prodotto (EPD), che quantifica "le informazioni ambientali sul ciclo di vita di un prodotto e consente confronti tra prodotti che svolgono la stessa funzione" (ISO, 2006). Questo segue la struttura e applica un approccio di Valutazione del Ciclo di Vita (LCA) all'intero stadio del prodotto, dalla materia prima fino alla produzione (A1-A3).

Kompan A/S
C.F. Tietgens Boulevard 32C
DK-5220 Odense SØ
Denmark



Verification of CO₂ calculation of: Corocord



Data version no. 2023-10-05

The CO₂ calculation and data are in compliance with the principles of a carbon footprint impact according to the GHG protocol (Greenhouse Gas Protocol), Scope 3, cradle to gate related to all individual components in the product category: "Corocord" represented by item no.: COR314011-1101.

(Scope 3 emissions include emission sources in the upstream and downstream value chain).

Date: 30. October 2023 | Valid until: 30. October 2025

Verified by:

Julie Marie Vejsgaard Larsen, LCA & EPD Consultant

Verification based on report: Validation of CO₂ calculation of 9 categories of Kompan product line, version 1.0, prepared by: Bureau Veritas HSE, Denmark: Julie M. V. Larsen.

Publication date: 30. October 2023

By Bureau Veritas HSE
www.bureauveritas.dk
+45 7731 1000



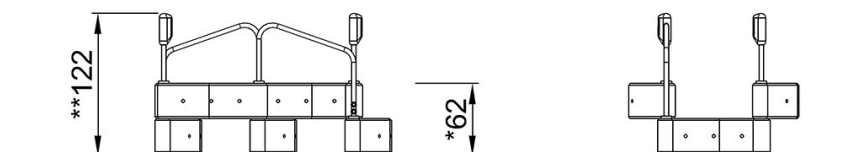
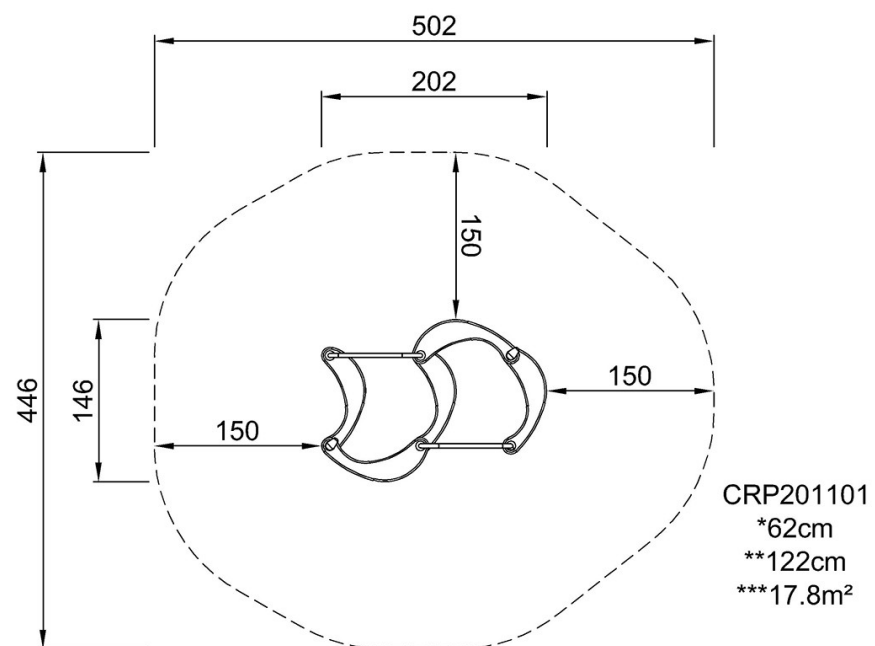
Gioco Conchiglia Climber

CRP201101

KOMPAN
Let's play

Altezza di caduta massima | Altezza totale | Superficie di sicurezza

Altezza di caduta massima | Altezza totale



CRP201101

[Fai clic per visualizzare il rapporto VISTA SUPERIORE](#)

[Fai clic per visualizzare il rapporto VISTA LATERALE](#)