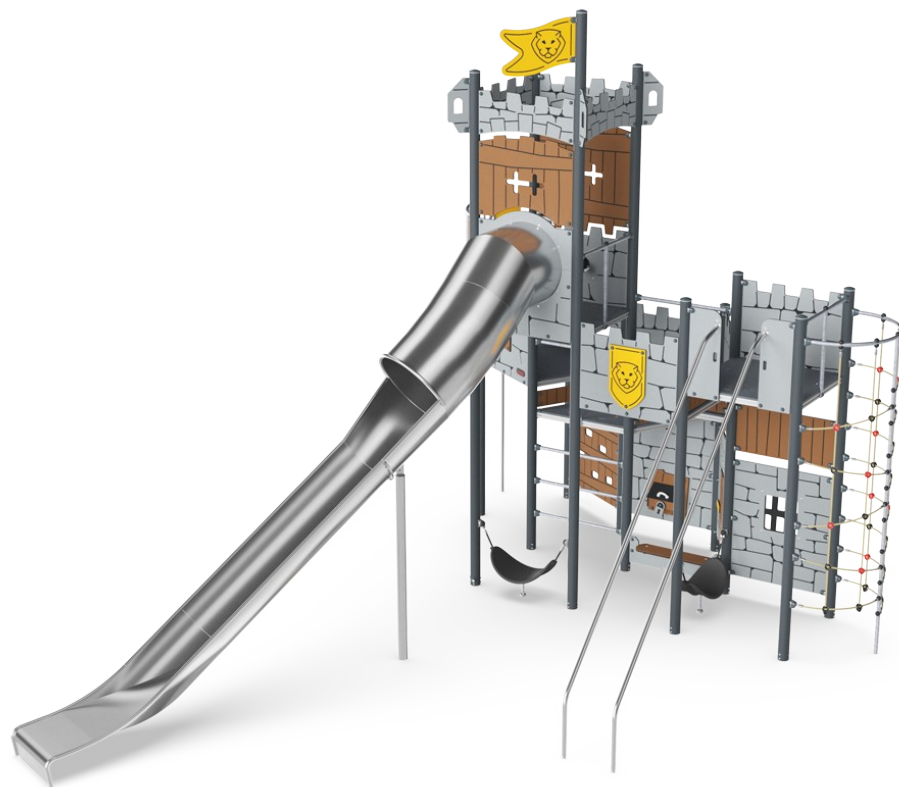


# Kasteel - Wachttore met torennet en buisglijbaan

PCM113021

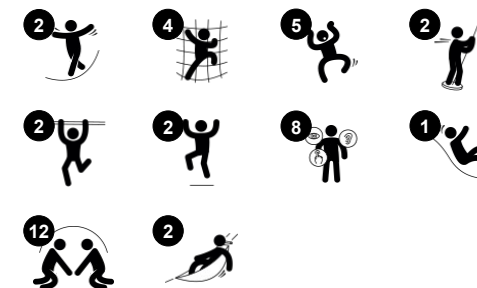
**KOMPAN**  
Let's play



Item nummer PCM113021-0901

## Algemene Product Informatie

Afmetingen LxBxH	783x530x561 cm
Leeftijdsgroep	4+
Speelcapaciteit	30
Kleuropties	●



Actief spelen is leuk en leerzaam: Kasteel – Wachttore met Torennet en Buisglijbaan is een superleuke speelcombinatie met zoveel speeluitdagingen, dat jonge kinderen niet uitgespeeld raken en zich spelenderwijs ontwikkelen. Ze kunnen op allerlei manieren klimmen, glijden en zwieren. Naar de top klimmen en terug naar beneden glijden, vereist flink wat spierkracht. Klimmen op de klimmuur of in het klimnet, stimuleert de ontwikkeling van bilaterale coördinatievaardigheden. Deze

vaardigheden zijn belangrijk voor de cognitieve ontwikkeling. Het is geweldig om via de hoge buisglijbaan terug naar beneden te suizen. Echte waaghalzen kunnen via de glijstangen razendsnel naar beneden glijden. Deze glijactiviteiten dragen bij aan de ontwikkeling van vaardigheden zoals proprioceptie en evenwichtsgevoel, die zorgen voor een soepele en krachtige motoriek. De poort lijkt op een echte stenen kelderpoort van een oud kasteel en biedt een vormt een prachtig decor

voor allerlei toneelspelletjes. Dit bevordert de creativiteit. Speelelementen zoals de verborgen schatkist en het gevangenisraam zijn een vaste favoriet, en zorgen er bovendien voor dat kinderen samen avonturen bedenken en beleven. Dit is goed voor hun taalontwikkeling. De zwierende hangmatten zijn een heerlijke plek waar je samen met vriendjes even op adem kunt komen.

# Kasteel - Wachttoren met torennet en buisglijbaan

PCM113021



Panelen van 19mm EcoCore™. EcoCore™ is een uiterst duurzaam, milieuvriendelijk materiaal. Het is recyclebaar na gebruik en gemaakt van +95% gerecycled post-consumer materiaal van voedselverpakkingsafval.



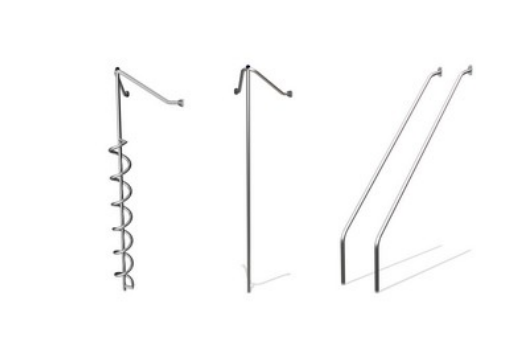
De hoofdstaanders met thermisch verzinkt stalen voet zijn verkrijgbaar in de verschillende materialen: Keteldrukgeïmpregneerde grenenhouten palen, binnen- en buitenzijde thermisch verzinkt staal met poedercoating of loodvrij aluminium met geanodiseerde gekleurde coating.



Alle platformen worden ondersteund door speciale, koolstofarme profielen met meerdere bevestigingsopties. De grijsgekleurde, gegoten PP platformen zijn gemaakt van 75% post-consumer materiaal en zijn voorzien van een antisliptextuur.



De glijbanen zijn leverbaar in verschillende materialen en kleuren: Rechte of gebogen gegoten PE-glijbanen in de kleur geel of grijs. Of volledig roestvast staal uit één stuk voor een meer vandalismebestendige oplossingen.



De roestvast stalen speelelementen zijn gemaakt van hoogwaardig roestvast staal. Het staal wordt na de productie gereinigd door middel van een volledig beitsproces om een glad en schoon glijvlak te garanderen.



Netten en kabels zijn gemaakt van UV-bestendig PA met interne staakabelversterking. De kabel is behandeld om een sterke verbinding te creëren tussen staal en kabel, wat leidt tot een goede slijtvastheid.

Item nummer PCM113021-0901

## Installatie informatie

Max. valhoogte	300 cm
Veiligheidszone	70,1 m <sup>2</sup>
Totale installatietijd	37,2
Graafwerk (vol.)	1,43 m <sup>3</sup>
Benodigd beton	0,47 m <sup>3</sup>
Verankeringsdiepte	90 cm
Verzendingsgewicht	1.592 kg
Verankeringsopties	In-ground ✓ Oppervlak ✓

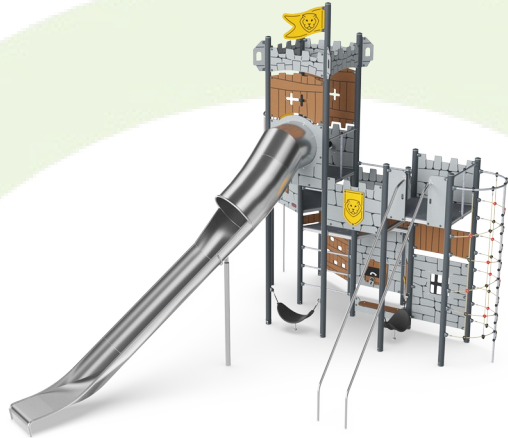
## Garantie informatie

EcoCore HDPE	Levenslang
Staander	10 jaar
PP Decks	10 jaar
Touwen en netten	10 jaar
Gegarandeerde reserveonderdelen	10 jaar



# Sustainability Data

PCM113021



Cradle to Gate A1-A3	Total CO <sub>2</sub> emission	CO <sub>2</sub> e/kg	Recycled materials
	kg CO <sub>2</sub> e	kg CO <sub>2</sub> e/kg	%
<b>PCM113021-0901</b>	2.778,85	2,26	69,44

The overall framework applied for these factors is the Environmental Product Declaration (EPD), which quantifies "environmental information on the life cycle of a product and enable comparisons between products fulfilling the same function" (ISO, 2006). This follows the structure and applies a Life-Cycle Assessment approach to the entire Product stage from raw material through manufacturing (A1-A3))

**Kompan A/S**  
 C.F. Tietgens Boulevard 32C  
 DK-5220 Odense SØ  
 Denmark



## Verification of CO<sub>2</sub> calculation of: Themed play systems



Data version no. 2023-10-05

The CO<sub>2</sub> calculation and data are in compliance with the principles of a carbon footprint impact according to the GHG protocol (Greenhouse Gas Protocol), Scope 3, cradle to gate related to all individual components in the product category: "Themed play systems" represented by item no.: MSC641100-3717P.

(Scope 3 emissions include emission sources in the upstream and downstream value chain).

**Date: 30. October 2023 | Valid until: 30. October 2025**

Verified by:

Julie Marie Vejsgaard Larsen, LCA & EPD Consultant

Verification based on report: Validation of CO<sub>2</sub> calculation of 9 categories of Kompan product line, version 1.0, prepared by: Bureau Veritas HSE, Denmark: Julie M. V. Larsen.

**Publication date: 30. October 2023**

By Bureau Veritas HSE  
 www.bureauveritas.dk  
 +45 7731 1000

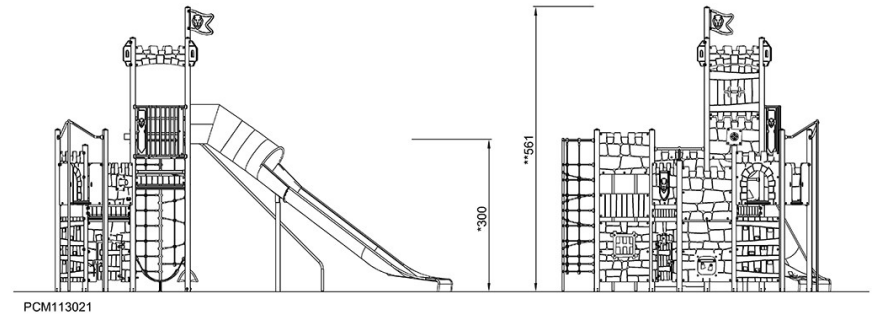
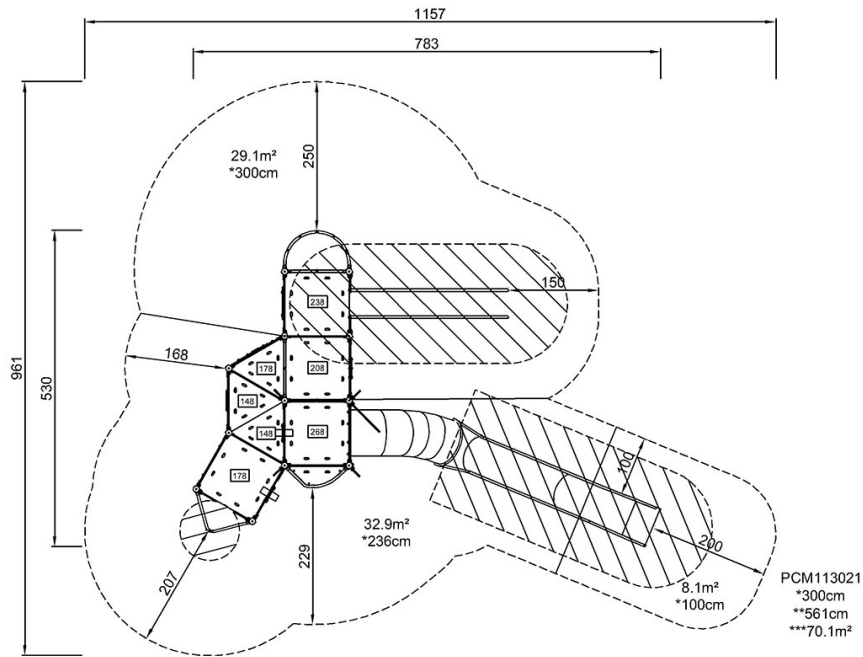


# Kasteel - Wachttore met torennet en buisglijbaan

PCM113021

Max. valhoogte | Totale Hoogte | Veiligheidszone

Max. valhoogte | Totale Hoogte



[Bekijk BOVENAANZICHT](#)

[Bekijk ZIJAAANZICHT](#)