

Komodo z Żaglem

PCE211523

KOMPANI
Let's play



Komodo to fantastyczna konstrukcja, która przyciąga dzieci. Różnorodność zajęć zachęci dzieci do dłuższej zabawy i wielokrotnego powrotu. Komodo oferuje dużo miejsca do wspinaczki i balansowania dla aktywnych dzieci. Chwiejny most zapewnia dreszczyk emocji dzieciom, które lubią stawiać sobie wyzwania, i zapewnia społeczną okazję do

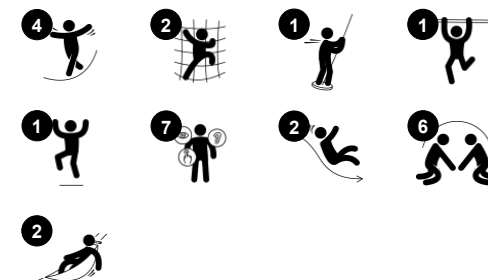
odczuwania działań innych, gdy dzieci się po nim poruszają. Zróżnicowane jednostki wspinaczkowe trenują propriocepcję i koordynację, które są fundamentalne dla umiejętności czytania u dzieci. Zakrzywiona zjeżdżalnia i rura strażaka to ekscytujące ścieżki powrotu na ziemię. Oprócz wspinaczki i zjeżdżania, istnieje wiele okazji do zabaw

społecznych, które pomogą dzieciom rozwinąć ważne umiejętności społeczne i emocjonalne oraz zmotywują dzieci do dłuższej zabawy.

Nr produktu PCE211523-0902

Ogólne Informacje o Produkcie

Wymiary DxSzxW	567x508x420 cm
Grupa wiekowa	3+
Max. Ilość Osób	14
Dostępne kolory	



Komodo z Żaglem

PCE211523

KOMPANI
Let's play



Drabina rurowa

Fizyczne: koordynacja krzyżowa i koordynacja wzrokowo-ruchowa są wspierane, gdy dzieci wspinają się po drabince. Wspinaczka wspiera również mięśnie nóg i ramion. **Spoleczno-Emocjonalne:** uczenie się zachowania kolejności i współpracy.



Zakręcona zjeżdżalnia

Fizyczne: zjeżdżanie rozwija świadomość przestrzenną i poczucie równowagi. Co więcej, mięśnie tułowia są trenowane podczas jazdy w pozycji wyprostowanej. **Spoleczno-Emocjonalne:** empatia stymulowana przez rotację. **Poznawcze:** małe dzieci rozwijają swoje zrozumienie przestrzeni, prędkości i odległości podczas szybkiego zjeżdżania.



Bujany most

Fizyczne: poczucie równowagi i przestrzeni, oraz trening poprawnej postawy. Bardzo ważne przy kształtowaniu umiejętności siedzenia dłuższy okres czasu w jednym miejscu. **Spoleczno-Emocjonalne:** cooperation, turn-taking and friendly competition on the plates.



Drażek do wspinania

Fizyczne: trenowana jest koordynacja ruchowa i siła mięśni. **Spoleczno-Emocjonalne:** wykonywanie zwrotów i współpraca.



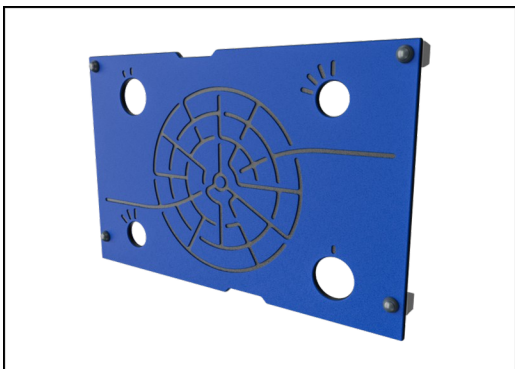
Drażek strażacki

Fizyczne: koordynacja jest wspierana podczas schodzenia w dół, podobnie jak mięśnie ramion i tułowia. Ładowanie wzmacnia gęstość kości, która jest budowana na całe życie we wczesnym dzieciństwie. **Spoleczno-Emocjonalne:** podejmowanie zwrotów i ryzyka. **Poznawcze:** małe dzieci rozwijają swoje zrozumienie przestrzeni, prędkości i odległości podczas szybkiego zjeżdżania.

Komodo z Żaglem

PCE211523

KOMPANI
Let's play



Panele wykonane są z 19mm EcoCore™. EcoCore™ to niezwykle wytrzymały materiał, przyjazny środowisku, który nie tylko może być poddany procesowi recyklingu, ale również jego podstawa wykonana jest w 95% z materiałów pokonsumenckich wykonanych z zużytych opakowań po żywności.



Dachy ELEMENTS wykonane są z pochodzącego z recyklingu PE (Polietylen) wykonanego w 33% z materiałów pokonsumenckich i z minimalną grubością ścian 5mm, aby zapewnić wytrzymałość we wszystkich klimatach na całym świecie. Stalowe rury są galwanizowane ogniuo od wewnątrz i na zewnątrz co daje maksymalną wytrzymałość.



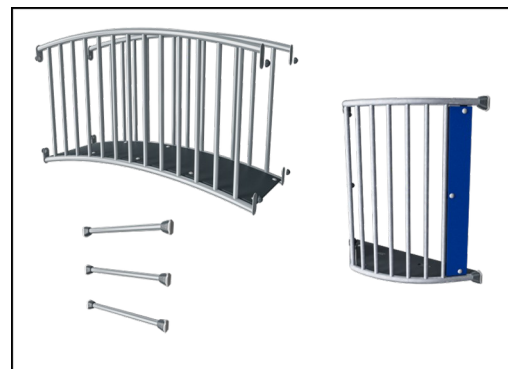
Żagle wykonane są z Polietylenu (PE) 95 zszywanego specjalnie dla elementów przeciwsłonecznych. Żagle są stabilizowane UV, aby zapewnić długotrwałość. Żagle wspierane są przez stalowe ramy galwanizowane ogniuo i są do nich przymocowane przez elementy ze stali nierdzewnej.



Słupki główne są wykonane z wysokiej jakości stali wstępnie ocynkowanej z górnym wykończeniem malowanym proszkowo. Wierzchołki słupków zamykane są zaślepkami z nylonu stabilizowanego UV (PA6). Formowane pomosty w kolorze szarym są wykonane w 75% z użytkowego materiału PP pochodzącego z odpadów oceanicznych i mają antypoślizgowy wzór i fakturę. Wszystkie pomosty są wsparte na unikalnie zaprojektowanych profilach aluminiowych o niskiej zawartości węgla z



Zjeżdżalnie są dostępne albo z odlewane go Polietylenu (PE) wykonanego z materiałów pokonsumenckich z recyklingu, w różnych kolorach lub ze stali nierdzewnej AISI304 t= 2mm.



Powierzchnie stalowe są ocynkowane ogniuo wewnątrz i na zewnątrz cynkiem bezołowiowym. Ocynkowanie ma doskonałą odporność na korozję w środowisku zewnętrznym i wymaga niewielkiej konserwacji.

Nr produktu PCE211523-0902

Informacje Dotyczące Instalacji

Max. wysokość upadku	118 cm
Strefa bezpieczeństwa	44,2 m ²
Czas instalacji	19,6
Objętość wykopu	0,42 m ³
Objętość betonu	0,04 m ³
Głębokość podstawy (standardowa)	90 cm
Waga przesyłki	671 kg
Opcje kotwiczenia	W ziemi <input checked="" type="checkbox"/> Powierzchnia <input checked="" type="checkbox"/>

Informacje o Gwarancji

EcoCore HDPE	Dożywotnia
Słup	10 lat
Pokłady PP	10 lat
Części Zapasowe	10 lat
Żagle Przeciwsłoneczne	2 lata



Dane mogą się zmienić bez powiadomienia.

Dane Dotyczące Zrównoważonego Rozwoju

PCE211523



Od wydobycia surowców do opuszczenia wytwórni A1–A3

Całkowita emisja CO₂

CO₂e na kg produktu

Materiały pochodzące z recyklingu

kg CO₂e

kg CO₂e/kg

%

PCE211523-0902

1.364,19

2,73

48,67

Ogólne ramy stosowane dla tych czynników to Środowiskowa Deklaracja Produktu (EPD), która określa ilościowo "informacje środowiskowe dotyczące cyklu życia produktu i umożliwia porównywanie produktów spełniających tę samą funkcję" (ISO, 2006). W niniejszym dokumencie przyjęto strukturę i zastosowano podejście oceny cyklu życia w odniesieniu do całego etapu produktu, od surowców po produkcję (A1-A3).

Kompan A/S

C.F. Tietgens Boulevard 32C
DK-5220 Odense SØ
Denmark



Verification of CO₂ calculation of: Play systems



Data version no. 2023-10-05

The CO₂ calculation and data are in compliance with the principles of a carbon footprint impact according to the GHG protocol (Greenhouse Gas Protocol), Scope 3, cradle to gate related to all individual components in the product category: "Play systems" represented by item no.: PCM200321-0950.

(Scope 3 emissions include emission sources in the upstream and downstream value chain).

Date: 30. October 2023 | Valid until: 30. October 2025

Verified by:

Julie Marie Vejsgaard Larsen, LCA & EPD Consultant

Verification based on report: Validation of CO₂ calculation of 9 categories of Kompan product line, version 1.0, prepared by: Bureau Veritas HSE, Denmark: Julie M. V. Larsen.

Publication date: 30. October 2023

By Bureau Veritas HSE
www.bureauveritas.dk
+45 7731 1000

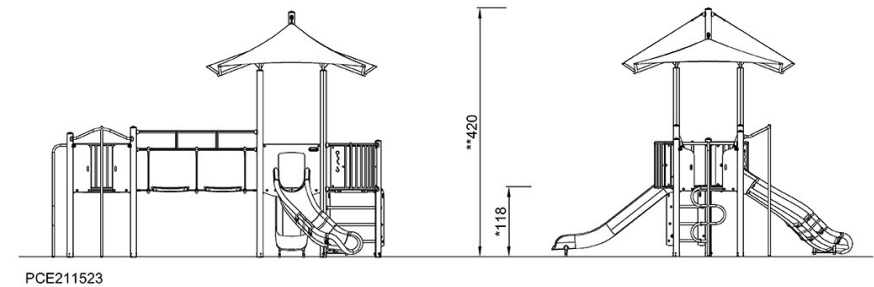
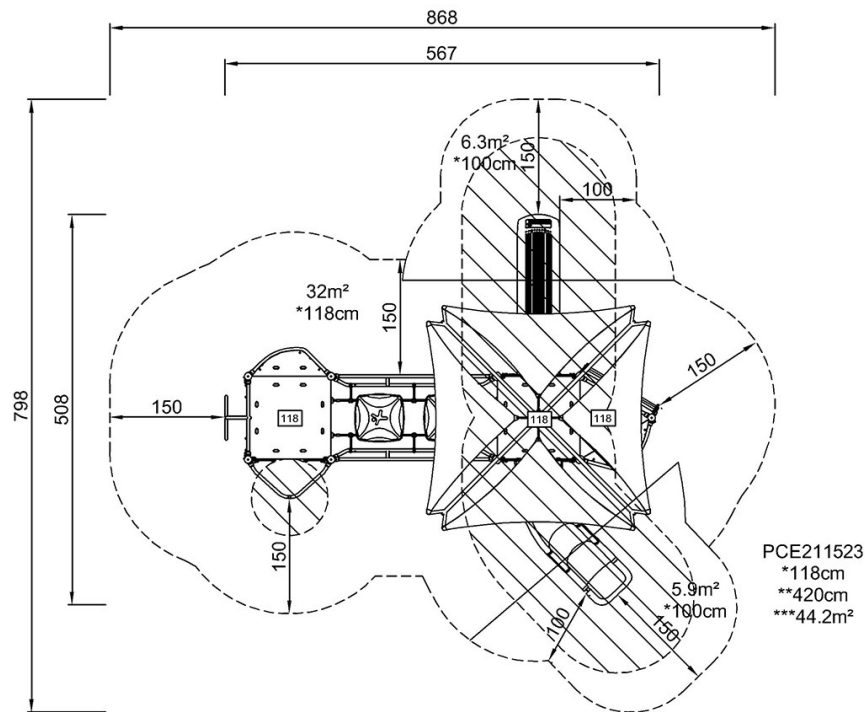


Komodo z Żaglem

PCE211523

* Max Wys. Upadku | ** Wysokość | *** Strefa Bezpieczeństwa

* Max Wys. Upadku | ** Max Wysokość



[Kliknij, aby zobaczyć RZUT Z GÓRY](#)

[Kliknij, aby zobaczyć RZUT BOCZNY](#)