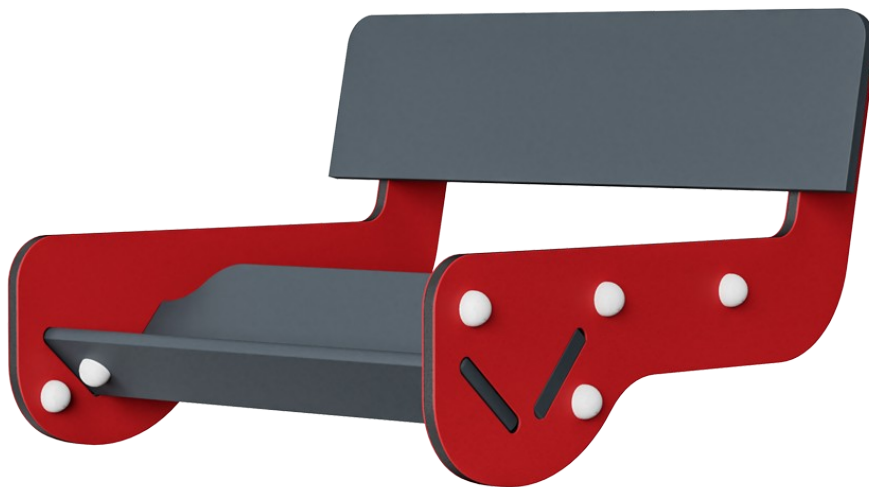


Opěrka

M147



Položka č. M14701-00P

Obecné informace o produktu

Rozměry DxŠxV	88x80x54 cm
Věková skupina	3+
Kapacita (uživatelé)	-
Možnosti barev	 



Tato opěrka zad a nohou je praktickým doplňkem pro děti se špatnou koordinací nebo smyslem pro rovnováhu. Tyto jednoduché doplňky mohou být připojeny k jednomu nebo oběma koncům houpačky Multi.



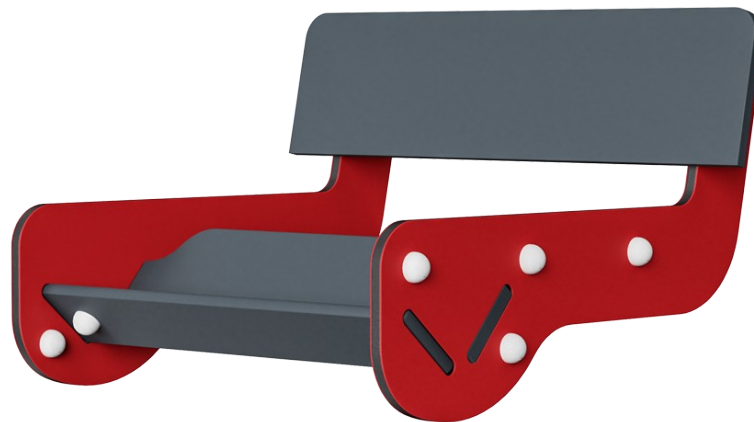
Opěrka

M147



Sedačka, dodatečná opěrka nohou a zad

Fyzická: extra back and foot support for children with walking disabilities. Rocking promotes sense of balance and space, both important in navigating the body in space. Arms and leg muscles strengthened when holding tight and pushing with legs. **Sociálně-emoční:** socializing and cooperation, support for all abilities.

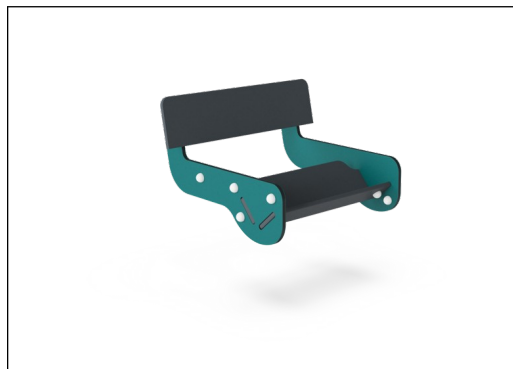


Opěrka

M147



Panely z 19mm EcoCore™. EcoCore™ je vysoce odolný materiál šetrný k životnímu prostředí, který je nejen po použití recyklovatelný, ale také se skládá z více než 95% z recyklovaného spotřebního materiálu z potravinových obalů.



Verze KOMPAN GreenLine jsou navrženy z materiálů šetrných k životnímu prostředí s nejnižším možným emisním faktorem CO₂e, jako jsou panely EcoCore™ jsou z více než 95% tvořeny z recyklovaného post-spotřebitelského mořského odpadu.

Položka č. M14701-00P

Informace o instalaci

Maximální výška pádu	0 cm
Bezpečnostní povrchová plocha	0,0 m ²
Celková doba instalace	2,1
Objem výkopu	0,00 m ³
Objem betonu	0,00 m ³
Hloubka základu (standard)	0 cm
Hmotnost dodávky	23 kg
Možnosti ukotvení	

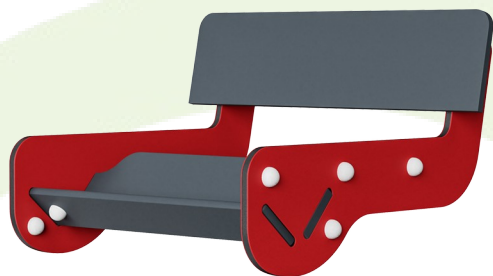
Informace o záruce

EcoCore HDPE	Celoživotní
Zaručené náhradní díly	10 let



Data o Udržitelnosti

M147



Výrobní cyklus A1-A3	Celkové emise CO ₂	CO ₂ e na kg	Recyklované materiály
	kg CO ₂ e	kg CO ₂ e/kg	%
M14701-00P	49,14	2,14	28,92

Celkovým rámcem uplatňovaným pro tyto faktory je Environmentální prohlášení o produktu (EPD), které kvantifikuje „environmentální informace o životním cyklu produktu a umožňuje srovnání mezi produkty, které plní stejnou funkci“ (ISO, 2006). Řídí se vnitřním uspořádáním a uplatňuje přístup k posuzování životního cyklu po celou fázi produktu od suroviny až po dokončení výroby (A1-A3).

Kompan A/S

C.F. Tietgens Boulevard 32C
DK-5220 Odense SØ
Denmark



Verification of CO₂ calculation of: Freestanding play equipment



Data version no. 2023-10-05

The CO₂ calculation and data are in compliance with the principles of a carbon footprint impact according to the GHG protocol (Greenhouse Gas Protocol), Scope 3, cradle to gate related to all individual components in the product category: "Freestanding play equipment" represented by item no.: GXY916012-3417.

(Scope 3 emissions include emission sources in the upstream and downstream value chain).

Date: 30. October 2023 | Valid until: 30. October 2025

Verified by:

Julie Marie Vejsgaard Larsen, LCA & EPD Consultant

Verification based on report: Validation of CO₂ calculation of 9 categories of Kompan product line, version 1.0, prepared by: Bureau Veritas HSE, Denmark: Julie M. V. Larsen.

Publication date: 30. October 2023

By Bureau Veritas HSE
www.bureauveritas.dk
+45 7731 1000

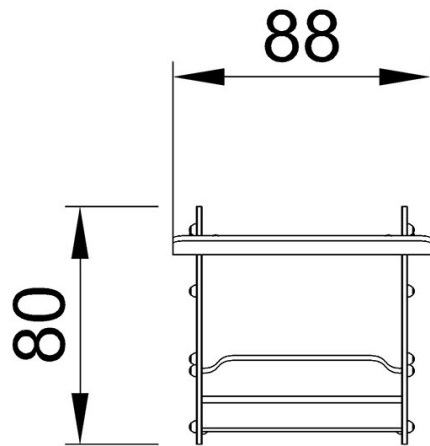


Opěrka

M147

* Maximální výška pádu | ** Celková výška | *** Bezpečnostní povrchová plocha

* Maximální výška pádu | ** Celková výška



M14700



M14700

[Kliknutím zobrazíte poměr zobrazení POHLED SHORA](#)

[Kliknutím zobrazíte poměr stran BOČNÍ POHLED](#)