

Lektorn med 2.5 m gunga

KPL1017

KOMPANI
Let's play




Lektornet med 2,5m gunga är en spännande och rolig lekstruktur som bidrar med många skratt och magkittlande upplevelser samtidigt som den främjar fysisk aktivitet bland barnen. Strukturen bjuder in till roliga lekar genom en mängd olika fysiska, kreativa och sociala lekalternativ. På marknivå stimulerar en ringlekspanel logiskt tänkande och bjuder in till

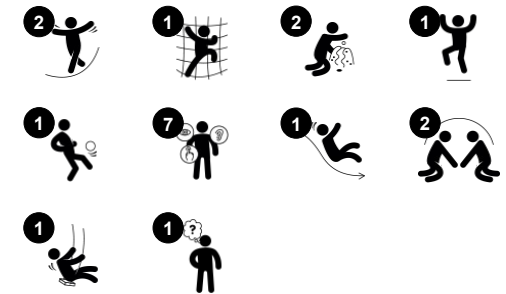
en lekfull paus. Klätterväggen stärker musklerna och utvecklar korskoordineringsförmåga. Detta förbättrar ett barns förmåga att använda båda sidor av hjärnan och stöder därmed de interna strukturer som möjliggör läsning och tänkande. Rutschbanan är en favorit bland barnen som stöder hållning och balans vilket är viktigt för

små barns kroppsförtroende när de växer och lär sig att navigera i världen på ett säkert sätt. Att gunga är också en favoritaktivitet som tränar balansen vilket är viktigt för barns förmåga att sitta stilla och koncentrera sig.

Artikelnr. KPL101711-0902

Generell produktinformation

Dimension LxWxH	469x375x346 cm
Åldersgrupp	4+
Kapacitet (användare)	5
Färgalternativ	 



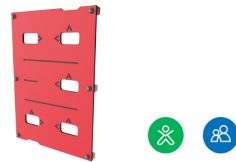
Lektorn med 2.5 m gunga

KPL1017



Lek med ringar

Socioemotionell: samarbete från båda sidor när ringarna dras upp eller ner, förmåga att turas om tränas. **Kognitiv:** att fundera ut hur ringen ska passa in i hålet och förflyttas tränar logiskt tänkande. **Kreativ:** att lämna ringarna i nya positioner skapar ett avtryck på lekplatsen.



Klättervägg

Fysisk: utvecklar barnens koordination och muskelstyrka när de klättrar.
Socioemotionell: tvåsidig klättring uppmuntrar samarbete.



Rutsch

Fysisk: att rutscha utvecklar rumsuppfattning och sinne för balans. Att sitta upp och åka ner tränar magmuskler. **Socioemotionell:** empati utvecklas genom att turas om.



Gungsis

Fysisk: att gunga utvecklar balans, koordination och rumsuppfattning – viktiga färdigheter för att avgöra distanser och navigera runt. Den gungande rörelsen tränar arm-, ben- och magmuskler. Att hoppa av stärker bentäthet. **Kognitiv:** förståelse för orsak och verkan samt tankeförmåga för yngre barn när de gungar.

Lektorn med 2.5 m gunga

KPL1017



Paneler av 19 mm EcoCore™. EcoCore™ är ett mycket hållbart, miljövänligt material som inte bara är återvinningsbart efter användning, utan också består av material som tillverkats av +95% återvunnet material från livsmedelsförpackningar.



Tornets huvud stolpar av antingen furu eller aluminium har varmförzinkade stål fundament. Fundamenten höjer stolparna 20mm från marken för att undvika kontakt med mark materialet.



Golv och panelaktiviteter finns i två typer av material: Vattentät plywood av tall och al med halkskydd på båda sidor, tjocklek 21,5 mm. HPL högtryckslaminat med en halksäker yta enligt EN 438-6, tjocklek 17,8mm.

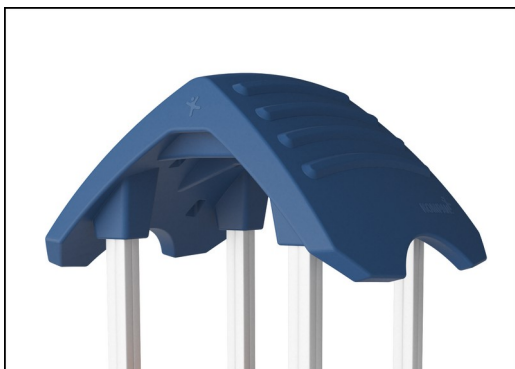
Artikelnr. KPL101711-0902

Installationsinformation

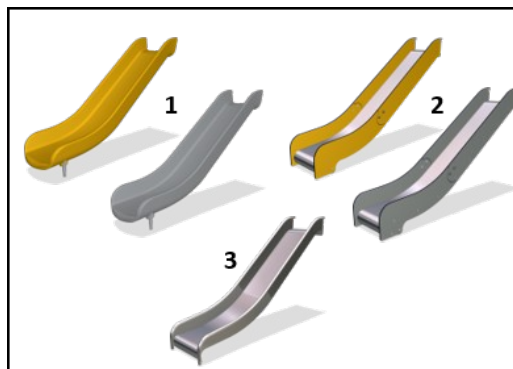
Max. fallhöjd	148 cm
Säkerhetsområde	36,0 m ²
Total installationstid	9,2
Grävdjup (volym)	1,17 m ³
Betong (volym)	0,25 m ³
Stolpdjup (standard)	90 cm
Fraktvikt	314 kg
Förankring	Nedgrävning ✓
	Ytmontering ✓

Information om garanti

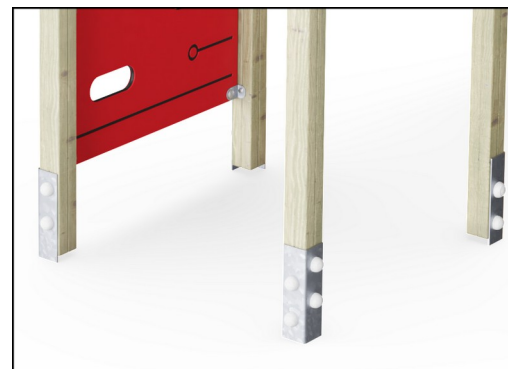
Aluminium	15 år
EcoCore HDPE	Livstidsgaranti
Ihåliga PE-delar	10 år
Tallträ	10 år
Reservdelar garanterade	10 år



De stora ihåliga komponenterna är tillverkade av 100% återvinningsbar PE. Taket som visas är gjutet i ett stycke med en vägg tjocklek på minst 5,5 mm för att säkerställa hög hållbarhet i alla klimat runt om i världen.



Rutschkanor finns i tre olika material: gjutna i ett stycke av Polyetenplast, Kombinerade EcoCore™-sidor och i rostfritt stål t=2mm. Komplet rostfritt stål AISI304 t=2mm.



Huvudstolparna är utrustade med varmförzinkad stålfot. Stålfoten höjer stolparna 20mm från marknivå för att undvika kontakt med ytbeläggningmaterial.



Hållbarhetsdata

KPL1017



Cradle to Gate A1-A3	Totalt CO ₂ -utsläpp	CO ₂ e per kg	Återvunna material
	kg CO ₂ e	kg CO ₂ e/kg	%
KPL101711-0902	439,98	1,67	41,46

Det övergripande ramverket som tillämpas för dessa faktorer är miljövarudeklarationen (EPD, Environmental Product Declaration), som kvantifierar "miljöinformation om produktens livscykel och möjliggör jämförelser av produkter som uppfyller samma funktion" (ISO, 2006). Denna struktur följer här och använder en livscykelanalys för hela produktstadiet från råmaterial till färdig produkt (A1-A3).

Kompan A/S
C.F. Tietgens Boulevard 32C
DK-5220 Odense SØ
Denmark



Verification of CO₂ calculation of: Play systems



Data version no. 2023-10-05

The CO₂ calculation and data are in compliance with the principles of a carbon footprint impact according to the GHG protocol (Greenhouse Gas Protocol), Scope 3, cradle to gate related to all individual components in the product category: "Play systems" represented by item no.: PCM200321-0950.

(Scope 3 emissions include emission sources in the upstream and downstream value chain).

Date: 30. October 2023 | Valid until: 30. October 2025

Verified by:



Julie Marie Vejsgaard Larsen, LCA & EPD Consultant

Verification based on report: Validation of CO₂ calculation of 9 categories of Kompan product line, version 1.0, prepared by: Bureau Veritas HSE, Denmark: Julie M. V. Larsen.

Publication date: 30. October 2023

By Bureau Veritas HSE
www.bureauveritas.dk
+45 7731 1000

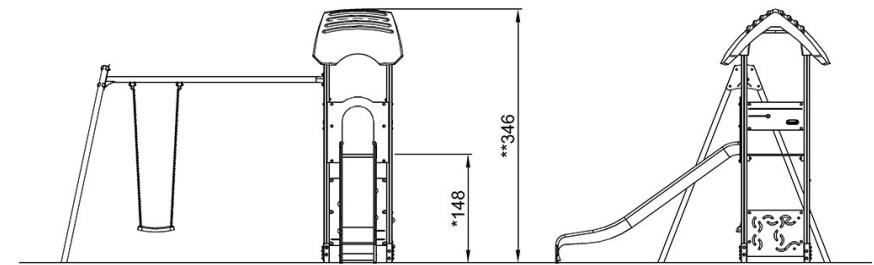
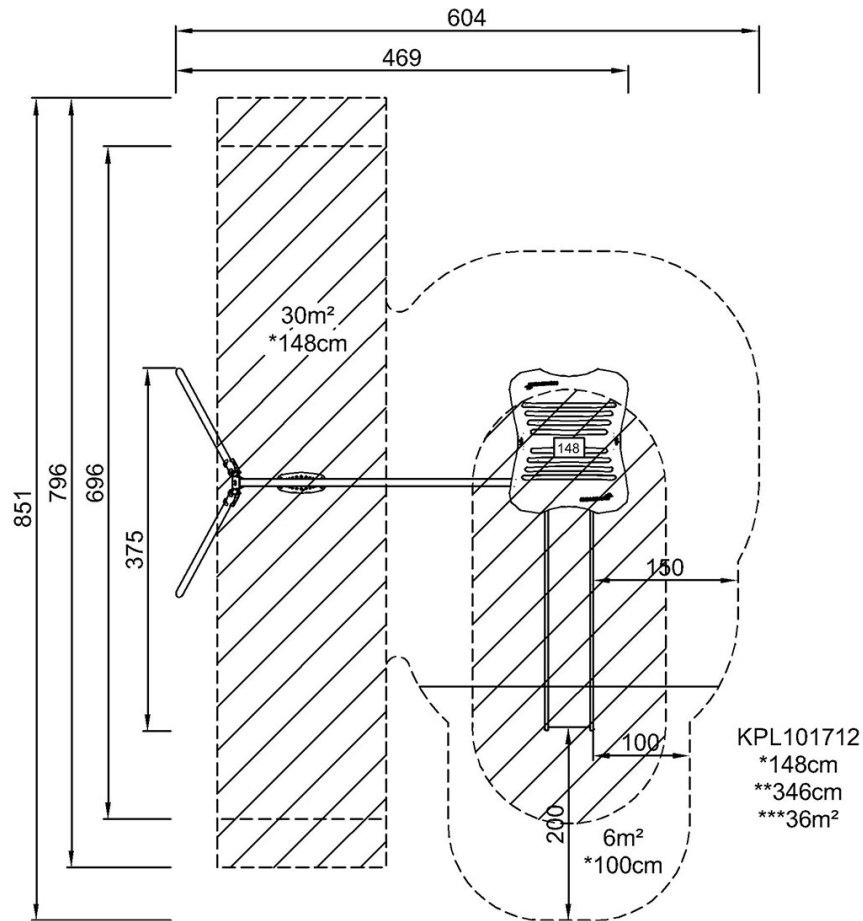


Lektorn med 2.5 m gunga

KPL1017

* Max fallhöjd | ** Totalhöjd | *** Säkerhetsyta

* Max fallhöjd | ** Totalhöjd



[Klicka för att se TOP VIEW](#)

[Klicka för att se SIDE VIEW](#)