

Babygunga 1-plats

NRO902



KOMPANI
Let's play



Den stabila babygungan är ett oemoständligt lekredskap för både småbarn och deras vårdnadshavare. Sätets gungande rörelse får barnen att vilja gunga om och om igen. Babygungan är stabil och ger bra stöd så att känslan av säkerhet garanteras. Dessutom är gummissitsen placerad i en bra höjd i ögonhöjd med de andra barnen. Att gunga med ben och

armar tränar motoriska färdigheter, särskilt känslan för balans och rum. Gung-rörelsen stärker även bålmsklerna och stimulerar förståelsen för orsak och verkan. Alla dessa egenskaper är grundläggande för småbarns förmåga att gå och navigera omgivningen på ett säkert sätt. Att gunga och bli gungad av en vårdnadshavare, förälder eller syskon är både

socialt och roligt. På begäran finns produkterna tillgängliga med FSC® Certifierat (FSC® C004450) Robinia trä.

Artikelnr. NRO902-1001	
Generell produktinformation	
Dimension LxWxH	175x30x190 cm
Åldersgrupp	1+
Kapacitet (användare)	1
Färgalternativ	 



Babygunga 1-plats

NRO902



Blöjsits

Fysisk: att gunga utvecklar balans, koordination och rumsuppfattning – viktiga färdigheter för att avgöra avstånd och navigera runt. **Socioemotionell:** stöd och säker känsla. **Kognitiv:** förståelse för orsak och verkan.



Babygunga 1-plats

NRO902



Alla Robinia-produkter från KOMPAN är tillverkade av robiniaträ från hållbara europeiska källor. På begäran kan de levereras som FSC®-certifierade (FSC® C004450).



Babygungan är ett tvåkomponentssäte med en innerkärna av Polypropen samt yttergummi som produceras i en operation. Sätet finns med svängkedjor av antingen varmförzinkat stål eller rostfritt stål.



Gunglederna är gjorda av polyamid och består av dubbla svängbara kullagersystem.



Robinia-träet kan levereras som obehandlat trä eller målat med ett brunt genomskinligt pigment som upprätthåller träets gyllene träfärg.

Artikelnr. NRO902-1001	
Installationsinformation	
Max. fallhöjd	100 cm
Säkerhetsområde	11,4 m ²
Total installationstid	2,4
Gräv djup (volym)	0,14 m ³
Betong (volym)	0,05 m ³
Stolpdjup (standard)	100 cm
Fraktvikt	123 kg
Förankring	Nedgrävning ✓
Information om garanti	
PUR-komponenter	10 år
Robiniaträ	15 år
Reservdelar garanterade	10 år
Komponenter i rostfritt stål	Livstidsgaranti



Hållbarhetsdata

NRO902



Cradle to Gate A1-A3	Totalt CO ₂ -utsläpp	CO ₂ e per kg	Återvunna material
	kg CO ₂ e	kg CO ₂ e/kg	%
NRO902-1001	41,00	0,42	2,28

Det övergripande ramverket som tillämpas för dessa faktorer är miljövarudeklarationen (EPD, Environmental Product Declaration), som kvantifierar "miljöinformation om produktens livscykel och möjliggör jämförelser av produkter som uppfyller samma funktion" (ISO, 2006). Denna struktur följer här och använder en livscykelanalys för hela produktstadiet från råmaterial till färdig produkt (A1-A3).

Kompan A/S

C.F. Tietgens Boulevard 32C
DK-5220 Odense SØ
Denmark



Verification of CO₂ calculation of: Nature play



Data version no. 2023-10-05

The CO₂ calculation and data are in compliance with the principles of a carbon footprint impact according to the GHG protocol (Greenhouse Gas Protocol), Scope 3, cradle to gate related to all individual components in the product category: "Nature play" represented by item no.: NRO409-0621.

(Scope 3 emissions include emission sources in the upstream and downstream value chain).

Date: 30. October 2023 | Valid until: 30. October 2025

Verified by:

Julie Marie Vejsgaard Larsen, LCA & EPD Consultant

Verification based on report: Validation of CO₂ calculation of 9 categories of Kompan product line, version 1.0, prepared by: Bureau Veritas HSE, Denmark: Julie M. V. Larsen.

Publication date: 30. October 2023

By Bureau Veritas HSE
www.bureauveritas.dk
+45 7731 1000

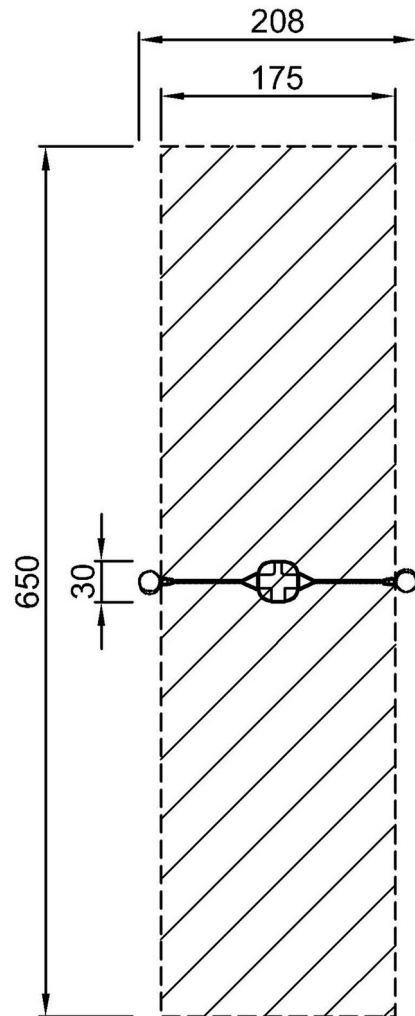


Babygunga 1-plats

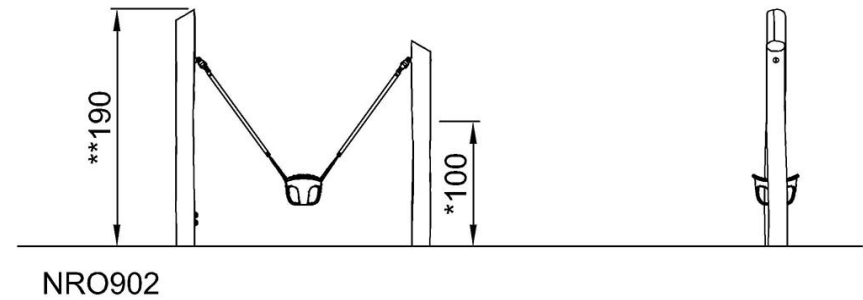
NRO902

* Max fallhöjd | ** Totalhöjd | *** Säkerhetsyta

* Max fallhöjd | ** Totalhöjd



NRO902-1001
*100cm
**190cm
***11.4m²



[Klicka för att se TOP VIEW](#)

[Klicka för att se SIDE VIEW](#)