

Runner

FSW242

KOMPAN
Let's play



Il Runner Libero è un dispositivo di riscaldamento, coordinazione e mobilità divertente da usare. È facile da usare e non richiede alcuna abilità o impostazione. Il Runner Libero ti permette di fare esercizio a basso impatto per le gambe e l'area dei fianchi. Durante l'allenamento puoi giocare con diverse lunghezze di passo per sfidare te stesso e,

andando più veloce, puoi anche usarlo per un leggero esercizio cardio. Il Runner Libero è semplicemente un modo divertente per aggiungere esercizi facili alla tua routine.

Codice articolo FSW24200-0902	
Informazioni generali prodotto	
Dimensioni (LxLxA)	133x64x141 cm
Età d'uso	13+
Capacità di gioco	1
Opzioni colori	



Runner

FSW242



I montanti in acciaio sono realizzati con tubi in acciaio pre-galvanizzato Ø101,6x2,0 mm. I montanti sono verniciati a polvere, classe di corrosione C3 secondo ISO12944-2.



La barra di sicurezza è realizzata con tubazioni con un diametro di 38 mm e uno spessore della parete di 2 mm, in acciaio S235, con trattamento superficiale zincato a caldo secondo la norma ISO 1461, con un contenuto di piombo inferiore a 90 ppm per le superfici e inferiore a 100 ppm per il materiale di base, e con finitura superiore verniciata a polvere.



I bracci per i pedali dei piedi hanno una lunghezza di 855 mm e sono realizzati con tubo in acciaio S235JR zincato a caldo con diametro ø48,3x4 mm.



Il prodotto deve includere un cartello informativo con esercizi correlati, ognuno dei quali dotato di un codice QR che collega al portale dell'esercizio relativo in un'app che offre supporto per l'esercizio specifico. Il cartello deve inoltre includere un codice QR per il download dell'app stessa.



Sistema di cuscinetti progettato per impieghi gravosi con cuscinetti radiali a una corona di sfere con tenute in gomma. La struttura del cuscinetto completamente chiusa è lubrificata a vita e non richiede manutenzione.



I supporti per i piedi sono realizzati in EcoCore™ HDPE da 19 mm. EcoCore™ è un materiale altamente resistente e ecologico, che non solo è riciclabile dopo l'uso, ma è anche composto per più del 95% da materiali post-consumo riciclati provenienti dai rifiuti di imballaggi alimentari.

Codice articolo FSW24200-0902

Informazione installazione

Max. altezza di caduta	85 cm
Superficie di sicurezza	19,0 m ²
Tempo d'installazione totale	3,2
Volume di scavo	0,06 m ³
Volume di calcestruzzo	0,04 m ³
Profondità di base (standard)	90 cm
Peso della spedizione	105 kg
Opzioni ancoraggio	Interrato ✓ Superficie ✓

Garanzie

Assemblaggio cuscinetti	5 anni
EcoCore	Garanzia a vita
Garanzia pezzi di ricambio	10 anni
Telaio in acciaio	10 anni

EN
16630
compliant

Sustainability Data

FSW242



Cradle to Gate A1-A3	Total CO ₂ emission	CO ₂ e/kg	Recycled materials
	kg CO ₂ e	kg CO ₂ e/kg	%
FSW24200-0902	186,80	2,62	51,66

The overall framework applied for these factors is the Environmental Product Declaration (EPD), which quantifies "environmental information on the life cycle of a product and enable comparisons between products fulfilling the same function" (ISO, 2006). This follows the structure and applies a Life-Cycle Assessment approach to the entire Product stage from raw material through manufacturing (A1-A3))

Kompan A/S
C.F. Tietgens Boulevard 32C
DK-5220 Odense SØ
Denmark



Verification of CO₂ calculation of: Fitness



Data version no. 2023-10-05

The CO₂ calculation and data are in compliance with the principles of a carbon footprint impact according to the GHG protocol (Greenhouse Gas Protocol), Scope 3, cradle to gate related to all individual components in the product category: "Fitness" represented by item no.: FAZ10100-0900.

(Scope 3 emissions include emission sources in the upstream and downstream value chain).

Date: 30. October 2023 | Valid until: 30. October 2025

Verified by:

Julie Marie Vejsgaard Larsen, LCA & EPD Consultant

Verification based on report: Validation of CO₂ calculation of 9 categories of Kompan product line, version 1.0, prepared by: Bureau Veritas HSE, Denmark: Julie M. V. Larsen.

Publication date: 30. October 2023

By Bureau Veritas HSE
www.bureauveritas.dk
+45 7731 1000

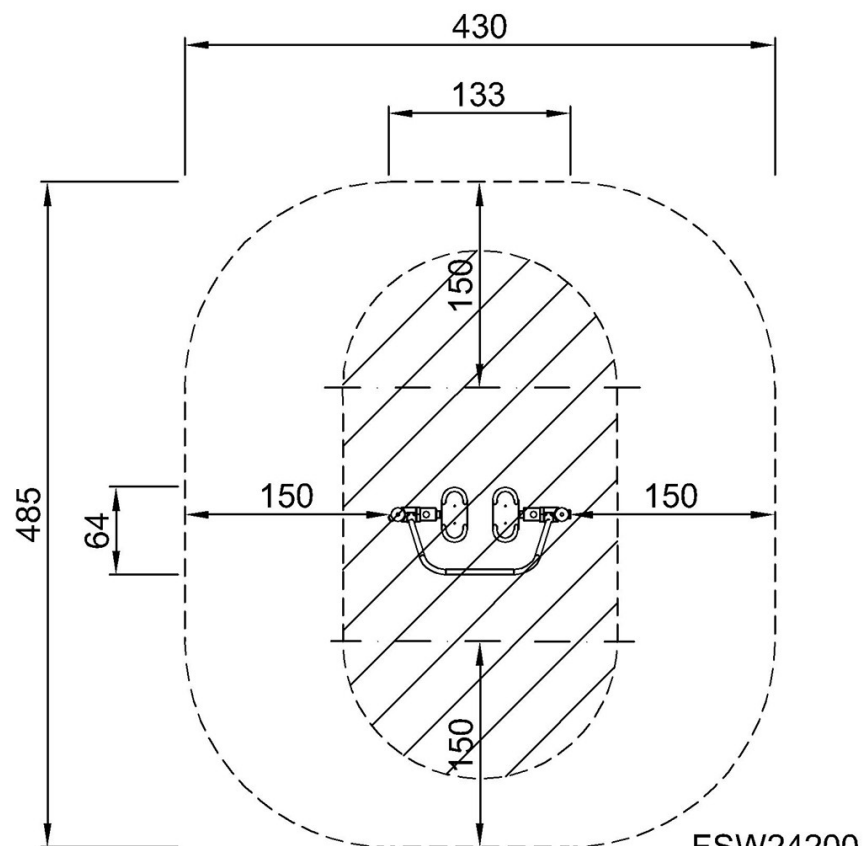


Runner

FSW242

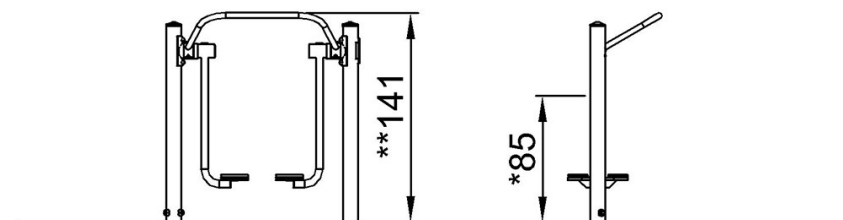
Altezza di caduta massima | Altezza totale | Superficie di sicurezza

Altezza di caduta massima | Altezza totale



FSW24200

*85cm
**141cm
***19m²



FSW24200

[Fai clic per visualizzare il rapporto VISTA SUPERIORE](#)

[Fai clic per visualizzare il rapporto VISTA LATERALE](#)