

Kryjówka Czarodzieja

NRO406

KOMPANI
Let's play



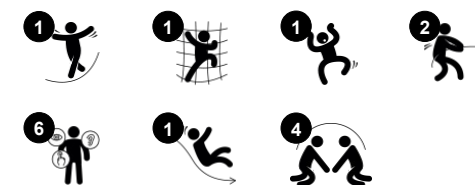
Kryjówka Czarodzieja to magiczne miejsce z domkiem wyniesionym nad ziemię i niebieskim dachem, który inspirowanie zabawę w odgrywanie ról. Ławka i stół stymulują społeczne interakcje i sprawiają, że dzieci chcą bawić się dłużej. Stół w narożniku domku może być miejscem spotkań oraz miejscem odpoczynku opiekunów. Wspinaczka po ścianie

wspinaczkowej i zjazd ze zjeżdżalni rozwijają umiejętności takie jak cross-koordynację czy poczucie przestrzenne. To kluczowe elementy zbudowania zrozumienia własnego ciała w ruchu oraz prędkości, czasu i przestrzeni, czyli podstaw codziennego poruszania się np. przechodzenia przez ulicę. Ścianka wspinaczkowa pozwala dzieciom z

niepełnosprawnościami, na wsparcie od opiekunów: uchwyty pomagają w dostaniu się na platformę.



Nr produktu NRO406-0621	
Ogólne Informacje o Produkcie	
Wymiary DxSzxW	322x358x327 cm
Grupa wiekowa	2+
Max. Ilość Osób	10
Dostępne kolory	



Kryjówka Czarodzieja

NRO406

KOMPANI
Let's play



Platforma

Społeczno-Emocjonalne: Budowane są ważne umiejętności życiowe, takie jak odwaga, pewność siebie, rozważa i umiejętność przyjmowania kolejności.



Zjeżdżalnia

Fizyczne: zjeżdżanie rozwija świadomość przestrzenną i poczucie równowagi. Co więcej, mięśnie tułowia są trenowane podczas jazdy w pozycji wyprostowanej. **Społeczno-Emocjonalne:** empatia stymulowana przez rotację. **Poznawcze:** małe dzieci rozwijają swoje zrozumienie przestrzeni, prędkości i odległości podczas szybkiego zjeżdżania.



Alpinista

Fizyczne: wspomaga koordynację ruchową oraz siłę nóg, ramion i dłoni. Uchwyty na górze ułatwiają wejście na platformę.

Społeczno-Emocjonalne: nachylenie sprawia, że wspinaczka jest bezpieczna, szczególnie dla młodszych dzieci.



Motyw

Poznawcze: sugeruje temat i wspiera zabawę w tworzenie historii, która stymuluje umiejętności językowe i komunikacyjne.



Okno

Społeczno-Emocjonalne: zachęca do interakcji między stronami i wspólnej zabawy.

Kryjówka Czarodzieja

NRO406

KOMPAN
Let's play



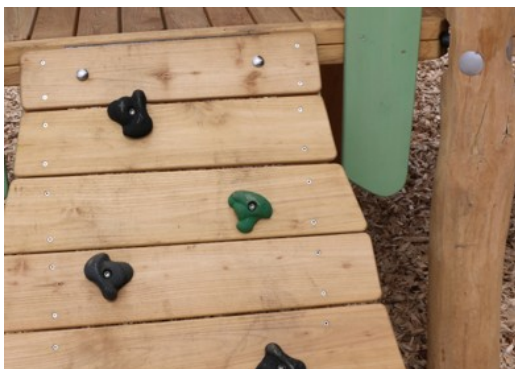
Wszystkie produkty linii Organiczna Robinia od KOMPAN wykonane są z drewna Robinia pochodzącego ze zrównoważonych europejskich źródeł. Na życzenie produkty z drewna Robinia mogą być dostarczone ze certyfikacją FSC®(FSC® C004450).



Produkty/aktywności są zmontowane w fabryce, aby spełnić wszystkie wymagania dotyczące bezpieczeństwa.



Farba użyta do pomalowania kolorów elementów ma bazę opartą na wodzie, jest przyjazna środowisku i ma idealną odporność na promieniowanie UV. Farba zgodna jest z EN 71 część 3.



Części konstrukcyjne są wykonane ze stali nierdzewnej lub stali galwanizowanej, aby zapewnić długotrwałe połączenie z wysoką odpornością na korozję.



Zjeżdżalnie ze stali nierdzewnej z jednocześnie wykonanej są z wysokiej jakości stali nierdzewnej AISI 304.

Nr produktu NRO406-0621

Informacje Dotyczące Instalacji

Max. wysokość upadku	100 cm
Strefa bezpieczeństwa	28,9 m ²
Czas instalacji	21,3
Objętość wykopu	0,47 m ³
Objętość betonu	0,00 m ³
Głębokość podstawy (standardowa)	60 cm
Waga przesyłki	1.005 kg
Opcje kotwiczenia	W ziemi ✓ Powierzchnia ✓

Informacje o Gwarancji

Drewno Robinia	15 lat
Liny & Sieci	10 lat
Części Zapasowe	10 lat
Elementy ze Stali Nierdz.	Dożywotnia



Dane Dotyczące Zrównoważonego Rozwoju

NRO406



Od wydobycia surowców do opuszczenia wytwórni A1–A3

Całkowita emisja CO₂

CO₂e na kg produktu

Materiały pochodzące z recyklingu

kg CO₂e

kg CO₂e/kg

%

NRO406-0621

340,73

0,42

4,15

Ogólne ramy stosowane dla tych czynników to Środowiskowa Deklaracja Produktu (EPD), która określa ilościowo "informacje środowiskowe dotyczące cyklu życia produktu i umożliwia porównywanie produktów spełniających tę samą funkcję" (ISO, 2006). W niniejszym dokumencie przyjęto strukturę i zastosowano podejście oceny cyklu życia w odniesieniu do całego etapu produktu, od surowców po produkcję (A1-A3).

Kompan A/S

C.F. Tietgens Boulevard 32C
DK-5220 Odense SØ
Denmark



Verification of CO₂ calculation of: Nature play



Data version no. 2023-10-05

The CO₂ calculation and data are in compliance with the principles of a carbon footprint impact according to the GHG protocol (Greenhouse Gas Protocol), Scope 3, cradle to gate related to all individual components in the product category: "Nature play" represented by item no.: NRO409-0621.

(Scope 3 emissions include emission sources in the upstream and downstream value chain).

Date: 30. October 2023 | Valid until: 30. October 2025

Verified by:

Julie Marie Vejsgaard Larsen, LCA & EPD Consultant

Verification based on report: Validation of CO₂ calculation of 9 categories of Kompan product line, version 1.0, prepared by: Bureau Veritas HSE, Denmark: Julie M. V. Larsen.

Publication date: 30. October 2023

By Bureau Veritas HSE
www.bureauveritas.dk
+45 7731 1000



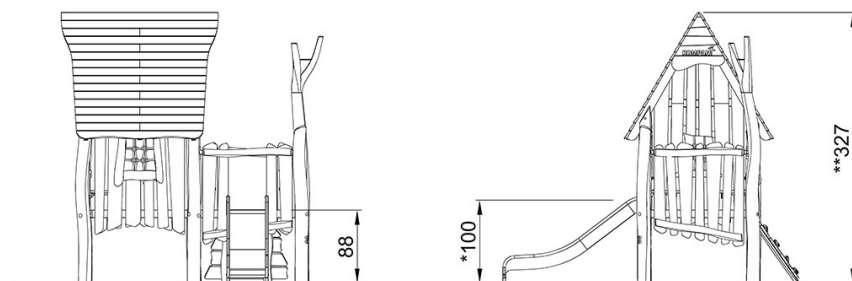
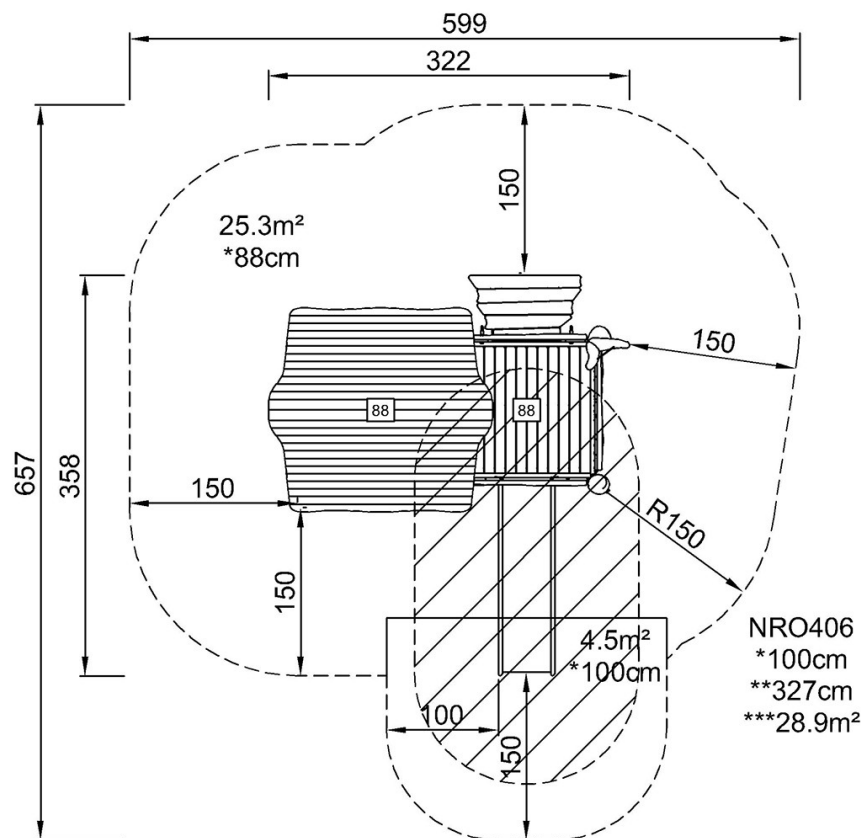
Kryjówka Czarodzieja

NRO406

KOMPANI
Let's play

* Max Wys. Upadku | ** Wysokość | *** Strefa Bezpieczeństwa

* Max Wys. Upadku | ** Max Wysokość



NRO406

[Kliknij, aby zobaczyć RZUT Z GÓRY](#)

[Kliknij, aby zobaczyć RZUT BOCZNY](#)